



**PREFEITURA DE NOVA TRENTO**  
CNPJ 82.925.025/0001-60  
Praça del Comune, 126, Centro, CEP 88.270-000  
Fone: 48 32673215



A empresa interessada na participação do PROCESSO N° 072/2023 – PREGÃO ELETRÔNICO N° 046/2023 – REGISTRO DE PREÇOS, deverá preencher as informações solicitadas neste formulário, e remetê-lo para o Departamento de Licitações via e-mail [licitacao@novatrento.sc.gov.br](mailto:licitacao@novatrento.sc.gov.br), caso contrário a Prefeitura Municipal de Nova Trento exime-se da obrigação de comunicar diretamente ao interessado, possíveis alterações no Edital, bem como prestar esclarecimentos.

### **TERMO DE RETIRADA DO EDITAL – PREGÃO ELETRÔNICO N° 046/2023**

EMPRESA: \_\_\_\_\_

ENDEREÇO: \_\_\_\_\_

CNPJ DA EMPRESA: \_\_\_\_\_

RESPONSÁVEL PELA EMPRESA: \_\_\_\_\_

TELEFONE: ( ) \_\_\_\_\_

E-MAIL: \_\_\_\_\_

\_\_\_\_\_, \_\_\_\_\_ de \_\_\_\_\_ de 2023.

\_\_\_\_\_  
Assinatura e Carimbo da Empresa

Nome Legível: \_\_\_\_\_



**PREFEITURA DE NOVA TRENTO**  
CNPJ 82.925.025/0001-60  
Praça del Comune, 126, Centro, CEP 88.270-000  
Fone: 48 32673215



**PROCESSO LICITATÓRIO Nº 072/2023**  
**PREGÃO ELETRÔNICO Nº 046/20223**  
**REGISTRO DE PREÇOS**

DATA DE ABERTURA: 12/07/2023

HORÁRIO DE INÍCIO DA SESSÃO: 09:00 HORAS DO DIA 12/07/2023

RECEBIMENTO DAS PROPOSTAS: DIA 12/07/2023 ATÉ 08:30

LOCAL: Portal: Bolsa Nacional de Compras – BNC – Endereço eletrônico: [bnc.org.br](http://bnc.org.br).

**FORMALIZAÇÃO DE CONSULTAS/ENCAMINHAMENTOS:** PREFEITURA MUNICIPAL DE NOVA TRENTO, PRAÇA DEL COMUNE, 126 – CENTRO – SETOR DE LICITAÇÕES, CEP 88.270-000.

### **PREÂMBULO**

O Município de Nova Trento, comunica aos interessados que fará realizar licitação do tipo **MENOR PREÇO POR LOTE**, sob a modalidade de Pregão, nos termos da Lei Federal Nº 10.520, de 17 de julho de 2002, do Decreto Nº 10.024, de 20 de setembro de 2019, Decreto Municipal nº 003/2013, da Lei Complementar Nº 123, de 14 de dezembro de 2006, Lei Complementar Nº 147, de 7 de agosto de 2014, aplicando-se, subsidiariamente, no que couberem, as disposições da Lei Federal nº 8.666/93 e atualizações.

### **JUSTIFICATIVA DA ESCOLHA DA MODALIDADE E CRITÉRIO DE JULGAMENTO:**

Justifica-se a necessidade de realizar pregão eletrônico, em face das peculiaridades da contratação. Existe a necessidade de realização do Registro de Preços, sendo o Pregão uma das formas permitidas para sua efetivação. Optou-se pelo Registro de Preços pela dificuldade de mensurar exatamente a quantidade a ser utilizada deste tipo de serviço durante o ano.

### **I. OBJETO**

**1.1. O OBJETO DA PRESENTE LICITAÇÃO É O REGISTRO DE PREÇO PARA AQUISIÇÃO E INSTALAÇÃO DE ACADEMIA AO AR LIVRE EM INOX PARA O MUNICÍPIO DE NOVA TRENTO/SC, VIA EMENDA PARLAMENTAR IMPOSITIVA Nº1800/2022, CONFORME ESPECIFICAÇÕES E QUANTITATIVOS DESCRITOS NESTE TERMO DE REFERÊNCIA.**



**PREFEITURA DE NOVA TRENTO**  
CNPJ 82.925.025/0001-60  
Praça del Comune, 126, Centro, CEP 88.270-000  
Fone: 48 32673215



**1.2.** Integram o presente edital os seguintes anexos:

- a) Termo de Referência (Anexo I);
- b) Declaração de cumprimento dos requisitos habilitatórios (Anexo II);
- c) Declaração de inexistência de fatos impeditivos; (Anexo III);
- d) Declaração de que não emprega menor (Anexo IV);
- e) Declaração de ausência de servidor (Anexo V);
- f) Minuta de Ata de Registro de Preços (Anexo VI).
- g) Planilha Proposta de Preços (Anexo VII);
- h) Termo de Adesão ao Sistema de Pregão Eletrônico do BNC (Anexo VIII);

**1.3.** As quantidades constantes do anexo I são estimativas, não se obrigando a Administração pela aquisição total;

**1.4.** Face ao disposto no art. 65, § 1º, da Lei nº 8.666/93, em sua atual redação, as quantidades de que trata o item anterior poderão sofrer acréscimos ou supressões de até 25% (vinte e cinco por cento) do valor inicial constante da Ata de Registro de Preço.

## **II - CONDIÇÕES GERAIS PARA PARTICIPAÇÃO**

**2.1.** - Poderão participar desta Licitação todas e quaisquer empresas ou sociedades, regularmente estabelecidas no País, que sejam especializadas e credenciadas no objeto desta licitação e que satisfaçam todas as exigências, especificações e normas contidas neste Edital e seus Anexos.

**2.2.** - Poderão participar deste Pregão Eletrônico as empresas que apresentarem toda a documentação por ela exigida para respectivo cadastramento junto à Bolsa Nacional de Compras.

**2.3.** - É vedada a participação de empresa em forma de consórcios ou grupos de empresas.

**2.4.** - Não poderá participar da licitação a empresa que estiver sido declarada inidônea por órgão ou entidade da administração pública direta ou indireta, federal, estadual, municipal ou Distrito Federal ou que esteja cumprindo período de suspensão no âmbito da administração municipal.

**2.5.** - O licitante deverá estar credenciado, de forma direta ou através de empresas associadas à Bolsa Nacional de Compras, até no mínimo uma hora antes do horário fixado no edital para o fechamento do recebimento das propostas.

**2.6.** - O cadastramento do licitante deverá ser requerido acompanhado dos seguintes documentos:

- a) Instrumento particular de mandato outorgando à corretora associada, por meio de seu operador devidamente credenciado junto à Bolsa, poderes específicos de sua representação no pregão,



**PREFEITURA DE NOVA TRENTO**  
CNPJ 82.925.025/0001-60  
Praça del Comune, 126, Centro, CEP 88.270-000  
Fone: 48 32673215



conforme modelo fornecido pela Bolsa Nacional de Compras (Anexo VII);

**b)** Declaração de seu pleno conhecimento, de aceitação e de atendimento às exigências de habilitação previstas no Edital, conforme modelo fornecido pela Bolsa Nacional de Compras (Anexo VII);

**2.7.** O custo de operacionalização e uso do sistema, ficará a cargo do Licitante participante do certame, que pagará a Bolsa Nacional de Compras, provedora do sistema eletrônico, o equivalente ao plano definido pela Bolsa Nacional de Compras e contratado pelo licitante, a título de taxa pela utilização dos recursos de tecnologia da informação, em conformidade com o regulamento operacional da BNC – Bolsa Nacional de Compras, Anexo VII.

**2.8.** As microempresas e empresas de pequeno porte que desejarem obter os benefícios atribuídos pela Lei Complementar 123/2006, de 15/12/2006, deverão pleitear o mesmo de acordo com os ditames daquele diploma legal.

**2.9.** Não poderão participar os interessados que se encontrem sob falência, concordata, concurso de credores, dissolução ou liquidação, as empresas estrangeiras que não funcionem no país e aqueles que tenham sido declarados inidôneos ou que estejam cumprindo suspensão do direito de licitar ou contratar com a Administração, conforme inciso III do art. 87 da Lei 8.666/93.

**2.10.** Também não será permitida a participação de consórcio de empresas, qualquer que seja sua forma de constituição;

**2.11. A participação no presente certame implica no reconhecimento quanto a inexistência de qualquer fato impeditivo para participar em licitações, bem como celebrar contratos com a administração pública.**

**2.12.** - A participação no Pregão, na Forma Eletrônica se dará por meio da digitação da senha pessoal e intransferível do representante credenciado (operador da corretora de mercadorias) e subsequente encaminhamento da proposta de preços, exclusivamente por meio do sistema eletrônico, observados data e horário limite estabelecido.

**2.13.** - Caberá ao fornecedor acompanhar as operações no sistema eletrônico durante a sessão pública do pregão, ficando responsável pelo ônus decorrente da perda de negócios diante da inobservância de quaisquer mensagens emitidas pelo sistema ou da desconexão do seu representante;

**2.14.** - O licitante responsabiliza-se exclusiva e formalmente pelas transações efetuadas em seu nome, assume como firmes e verdadeiras suas propostas e seus lances, inclusive os atos praticados



**PREFEITURA DE NOVA TRENTO**  
CNPJ 82.925.025/0001-60  
Praça del Comune, 126, Centro, CEP 88.270-000  
Fone: 48 32673215



diretamente ou por seu representante, excluída a responsabilidade do provedor do sistema ou do órgão ou entidade promotora da licitação por eventuais danos decorrentes de uso indevido das credenciais de acesso, ainda que por terceiros.

**2.15.** - Poderão participar deste Pregão interessados cujo ramo de atividade seja compatível com o objeto desta licitação.

**2.16.** - Será concedido tratamento favorecido para as microempresas e empresas de pequeno porte, para as sociedades cooperativas mencionadas no artigo 34 da Lei nº 11.488, de 2007, para o agricultor familiar, o produtor rural pessoa física e para o microempreendedor individual - MEI, nos limites previstos da Lei Complementar nº 123, de 2006.

**2.17.** - Não poderão participar desta licitação os interessados:

**2.17.1** - Proibidos de participar de licitações e celebrar contratos administrativos, na forma da legislação vigente;

**2.17.2** - Que não atendam às condições deste Edital e seu(s) anexo(s);

**2.17.3** - Estrangeiros que não tenham representação legal no Brasil com poderes expressos para receber citação e responder administrativa ou judicialmente;

**2.17.4** - Que se enquadrem nas vedações previstas no artigo 9º da Lei nº 8.666, de 1993;

**2.17.5** - Organizações da Sociedade Civil de Interesse Público - OSCIP, atuando nessa condição (Acórdão nº 746/2014-TCU- Plenário).

**2.18.** - Qualquer dúvida em relação ao acesso no sistema operacional, poderá ser esclarecida ou através de uma empresa associada ou pelos telefones: Ponta Grossa/PR (42) 3026-4550, ou através da Bolsa Nacional de Compras ou pelo e-mail [contato@bnc.org.br](mailto:contato@bnc.org.br).

### **III – CREDENCIAMENTO NO SISTEMA LICITAÇÕES DA BOLSA NACIONAL DE COMPRAS**

**3.1.** - As pessoas jurídicas ou firmas individuais interessadas deverão nomear através do instrumento de mandato previsto no item **2.6 “a”**, com firma reconhecida, operador devidamente credenciado em qualquer empresa associada à Bolsa Nacional de Compras, atribuindo poderes para formular lances de preços e praticar demais atos e operações no endereço eletrônico: [bnc.org.br](http://bnc.org.br).

**3.2.** - A participação do licitante no pregão eletrônico se dará por meio de participação direta ou através de empresas associadas à BNC – Bolsa Nacional de Compras, a qual deverá manifestar, por meio de seu operador designado, em campo próprio do sistema, pleno conhecimento, aceitação e



**PREFEITURA DE NOVA TRENTO**  
CNPJ 82.925.025/0001-60  
Praça del Comune, 126, Centro, CEP 88.270-000  
Fone: 48 32673215



atendimento às exigências de habilitação previstas no Edital.

**3.3.** - O acesso do operador ao pregão, para efeito de encaminhamento de proposta de preço e lances sucessivos de preços, em nome do licitante, somente se dará mediante prévia definição de senha privativa.

**3.4.** - A chave de identificação e a senha dos operadores poderão ser utilizadas em qualquer pregão eletrônico, salvo quando canceladas por solicitação do credenciado ou por iniciativa da BNC - Bolsa Nacional de Compras.

**3.5.** - É de exclusiva responsabilidade do usuário o sigilo da senha, bem como seu uso em qualquer transação efetuada diretamente ou por seu representante, não cabendo a BNC – Bolsa Nacional de Compras a responsabilidade por eventuais danos decorrentes de uso indevido da senha, ainda que por terceiros.

**3.6.** - O credenciamento do fornecedor e de seu representante legal junto ao sistema eletrônico implica a responsabilidade legal pelos atos praticados e a presunção de capacidade técnica para realização das transações inerentes ao pregão eletrônico.

#### **IV - APRESENTAÇÃO DA PROPOSTA E DOCUMENTOS DE HABILITAÇÃO**

**4.1.** - Os licitantes encaminharão, exclusivamente por meio do sistema, concomitantemente com os documentos de habilitação exigidos no edital, proposta com a descrição do objeto ofertado e o preço, até a data e o horário estabelecidos para o fim do recebimento das propostas, quando, então, encerrar-se-á automaticamente a etapa de envio dessa documentação.

**4.2.** - O envio da proposta, acompanhada dos documentos de habilitação exigidos neste Edital, ocorrerá por meio de chave de acesso e senha.

**4.3.** - As Microempresas e Empresas de Pequeno Porte deverão encaminhar a documentação de habilitação, ainda que haja alguma restrição de regularidade fiscal e trabalhista, nos termos do art. 43, § 1º da LC nº 123, de 2006.

**4.4.** - Incumbirá ao licitante acompanhar as operações no sistema eletrônico durante a sessão pública do Pregão, ficando responsável pelo ônus decorrente da perda de negócios, diante da inobservância de quaisquer mensagens emitidas pelo sistema ou de sua desconexão.

**4.5.** - Até a abertura da sessão pública, os licitantes poderão retirar ou substituir a proposta e os documentos de habilitação anteriormente inseridos no sistema;

**4.6.** - Não será estabelecida, nessa etapa do certame, ordem de classificação entre as propostas



**PREFEITURA DE NOVA TRENTO**  
CNPJ 82.925.025/0001-60  
Praça del Comune, 126, Centro, CEP 88.270-000  
Fone: 48 32673215



apresentadas, o que somente ocorrerá após a realização dos procedimentos de negociação e julgamento da proposta.

4.7. - Os documentos que compõem a proposta e a habilitação do licitante melhor classificado somente serão disponibilizados para avaliação do pregoeiro e para acesso público após o encerramento do envio de lances.

## **V - PREENCHIMENTO DA PROPOSTA**

5.1. - O licitante deverá enviar sua proposta mediante o preenchimento, no sistema eletrônico, dos seguintes campos:

5.1.1 - Valor unitário

5.1.2 - Marca;

5.1.3 - Fabricante;

5.2. - Todas as especificações do objeto contidas na proposta vinculam a Contratada, devendo a proposta ser anexada juntamente com os documentos de habilitação devidamente identificada.

5.3. - Nos valores propostos estarão inclusos todos os custos operacionais, encargos previdenciários, trabalhistas, tributários, comerciais e quaisquer outros que incidam direta ou indiretamente no fornecimento dos bens.

5.4. - Os preços ofertados, tanto na proposta inicial, quanto na etapa de lances, serão de exclusiva responsabilidade do licitante, não lhe assistindo o direito de pleitear qualquer alteração, sob alegação de erro, omissão ou qualquer outro pretexto.

**5.5. - O prazo de validade da proposta não será inferior a 60 (sessenta) dias, a contar da data de sua apresentação.**

5.6. - O licitante deverá declarar, para cada lote, em campo próprio do sistema BNC, se o produto ofertado é manufaturado nacional beneficiado por um dos critérios de margem de preferências indicadas no Termo de Referência.

5.7. - Os licitantes devem respeitar os preços máximos estabelecidos nas normas de regência de contratações públicas federais, quando participarem de licitações públicas;

5.7.1 - O descumprimento das regras supramencionadas pela Administração por parte dos contratados pode ensejar a fiscalização do Tribunal de Contas da União e, após o devido processo legal, gerar as seguintes consequências: assinatura de prazo para a adoção das medidas necessárias ao exato cumprimento da lei, nos termos do art. 71, inciso IX, da Constituição; ou condenação dos





**PREFEITURA DE NOVA TRENTO**  
CNPJ 82.925.025/0001-60  
Praça del Comune, 126, Centro, CEP 88.270-000  
Fone: 48 32673215



agentes públicos responsáveis e da empresa contratada ao pagamento dos prejuízos ao erário, caso verificada a ocorrência de superfaturamento por sobrepreço na execução do contrato.

**5.8. - PARA FORMATAÇÃO DOS PREÇOS, DEVERÃO SER CONSIDERADOS AS DESCRIÇÕES COMPLETAS DESTE EDITAL (ANEXO I). NO SISTEMA AS DESCRIÇÕES SÃO REDUZIDAS E SIMPLIFICADAS;**

**5.9. - A PROPOSTA QUE APRESENTAR VALOR UNITÁRIO DO ITEM/LOTE SUPERIOR AO ESTIMADO, SERÁ DESCLASSIFICADA.**

## **VI - ABERTURA DA SESSÃO, CLASSIFICAÇÃO DAS PROPOSTAS E FORMULAÇÃO DE LANCES**

**6.1.** A abertura da presente licitação dar-se-á em sessão pública, por meio de sistema eletrônico, na data, horário e local indicados neste Edital.

**6.2.** O Pregoeiro verificará as propostas apresentadas, desclassificando desde logo aquelas que não estejam em conformidade com os requisitos estabelecidos neste Edital, contenham vícios insanáveis ou não apresentem as especificações técnicas exigidas no Termo de Referência.

**6.2.1.** Também será desclassificada a proposta que identifique o licitante.

**6.2.2.** A desclassificação será sempre fundamentada e registrada no sistema, com acompanhamento em tempo real por todos os participantes.

**6.2.3.** A classificação da proposta não impede o seu julgamento definitivo em sentido contrário, levado a efeito na fase de aceitação.

**6.3.** O sistema ordenará automaticamente as propostas classificadas, sendo que somente estas participarão da fase de lances.

**6.4.** O sistema disponibilizará campo próprio para troca de mensagens entre o Pregoeiro e os licitantes.

**6.5.** Iniciada a etapa competitiva, os licitantes deverão encaminhar lances exclusivamente por meio do sistema eletrônico, sendo imediatamente informados do seu recebimento e do valor consignado no registro.

**6.5.1.** O lance deverá ser ofertado pelo valor total do lote.

**6.6.** Os licitantes poderão oferecer lances sucessivos, observando o horário fixado para abertura da sessão e as regras estabelecidas no Edital.

**6.7.** O licitante somente poderá oferecer lance de valor inferior ao último por ele ofertado e





**PREFEITURA DE NOVA TRENTO**  
CNPJ 82.925.025/0001-60  
Praça del Comune, 126, Centro, CEP 88.270-000  
Fone: 48 32673215



registrado pelo sistema.

**6.8.** O intervalo mínimo de diferença de valores entre os lances, que incidirá tanto em relação aos lances intermediários quanto em relação à proposta que cobrir a melhor oferta deverá ser de **R\$ 0,01 (um centavo)**.

**6.9.** O intervalo entre os lances enviados pelo mesmo licitante poderá variar conforme o pregão e objeto licitado, quando o pregoeiro definir uma margem de lance para cada lote.

**6.10.** Será adotado para o envio de lances no pregão eletrônico o modo de disputa “aberto e fechado”, em que os licitantes apresentarão lances públicos e sucessivos, com lance final e fechado.

**6.11.** A etapa de lances da sessão pública terá duração inicial de quinze minutos. Após esse prazo, o sistema encaminhará aviso de fechamento iminente dos lances, após o que transcorrerá o período de tempo de até dez minutos, aleatoriamente determinado, findo o qual será automaticamente encerrada a recepção de lances.

**6.12.** Encerrado o prazo previsto no item anterior, o sistema abrirá oportunidade para que o autor da oferta de valor mais baixo e os das ofertas com preços até dez por cento superior àquela possam ofertar um lance final e fechado em até cinco minutos, o qual será sigiloso até o encerramento deste prazo.

**6.13.** Não havendo pelo menos três ofertas nas condições definidas neste item, poderão os autores dos melhores lances, na ordem de classificação, até o máximo de três, oferecer um lance final e fechado em até cinco minutos, o qual será sigiloso até o encerramento deste prazo. Após o término dos prazos estabelecidos nos itens anteriores, o sistema ordenará os lances segundo a ordem crescente de valores.

**6.14.** Não havendo lance final e fechado classificado na forma estabelecida nos itens anteriores, haverá o reinício da etapa fechada, para que os demais licitantes, até o máximo de três, na ordem de classificação, possam ofertar um lance final e fechado em até cinco minutos, o qual será sigiloso até o encerramento deste prazo.

**6.15.** Poderá o pregoeiro, auxiliado pela equipe de apoio, justificadamente, admitir o reinício da etapa fechada, caso nenhum licitante classificado na etapa de lance fechado atender às exigências de habilitação.

**6.16.** Não serão aceitos dois ou mais lances de mesmo valor, prevalecendo aquele que for recebido e registrado em primeiro lugar.

**6.17.** Durante o transcurso da sessão pública, os licitantes serão informados, em tempo real, do



**PREFEITURA DE NOVA TRENTO**  
CNPJ 82.925.025/0001-60  
Praça del Comune, 126, Centro, CEP 88.270-000  
Fone: 48 32673215



valor do menor lance registrado, vedada a identificação do licitante.

**6.18.** No caso de desconexão com o Pregoeiro, no decorrer da etapa competitiva do Pregão, o sistema eletrônico poderá permanecer acessível aos licitantes para a recepção dos lances.

**6.19.** Quando a desconexão do sistema eletrônico para o pregoeiro persistir por tempo superior a dez minutos, a sessão pública será suspensa e reiniciada somente após decorridas vinte e quatro horas da comunicação do fato pelo Pregoeiro aos participantes, no sítio eletrônico utilizado para divulgação.

**6.20.** O Critério de julgamento adotado será o **menor preço**, conforme definido neste Edital e seus anexos.

**6.21.** Caso o licitante não apresente lances, concorrerá com o valor de sua proposta.

**6.22.** Em relação a itens não exclusivos para participação de microempresas e empresas de pequeno porte, uma vez encerrada a etapa de lances, será efetivada a verificação automática, junto à Receita Federal, do porte da entidade empresarial. O sistema identificará em coluna própria as microempresas e empresas de pequeno porte participantes, procedendo à comparação com os valores da primeira colocada, se esta for empresa de maior porte, assim como das demais classificadas, para o fim de aplicar-se o disposto nos arts. 44 e 45 da LC nº 123, de 2006, regulamentada pelo Decreto nº 8.538, de 2015.

**6.23.** Nessas condições, as propostas de microempresas e empresas de pequeno porte que se encontrarem na faixa de até 5% (cinco por cento) acima da melhor proposta ou melhor lance serão consideradas empatadas com a primeira colocada.

**6.24.** A melhor classificada nos termos do item anterior terá o direito de encaminhar uma última oferta para desempate, obrigatoriamente em valor inferior ao da primeira colocada, no prazo de 5 (cinco) minutos controlados pelo sistema, contados após a comunicação automática para tanto.

**6.25.** Caso a microempresa ou a empresa de pequeno porte melhor classificada desista ou não se manifeste no prazo estabelecido, serão convocadas as demais licitantes microempresa e empresa de pequeno porte que se encontrem naquele intervalo de 5% (cinco por cento), na ordem de classificação, para o exercício do mesmo direito, no prazo estabelecido no subitem anterior.

**6.26.** No caso de equivalência dos valores apresentados pelas microempresas e empresas de pequeno porte que se encontrem nos intervalos estabelecidos nos subitens anteriores, será realizado sorteio entre elas para que se identifique aquela que primeiro poderá apresentar melhor oferta.

**6.27.** Quando houver propostas beneficiadas com as margens de preferência em relação ao produto



**PREFEITURA DE NOVA TRENTO**  
CNPJ 82.925.025/0001-60  
Praça del Comune, 126, Centro, CEP 88.270-000  
Fone: 48 32673215



estrangeiro, o critério de desempate será aplicado exclusivamente entre as propostas que fizerem jus às margens de preferência, conforme regulamento.

**6.28.** A ordem de apresentação pelos licitantes é utilizada como um dos critérios de classificação, de maneira que só poderá haver empate entre propostas iguais (não seguidas de lances), ou entre lances finais da fase fechada do modo de disputa aberto e fechado.

**6.29.** Havendo eventual empate entre propostas ou lances, o critério de desempate será aquele previsto no art. 3º, § 2º, da Lei nº 8.666, de 1993, assegurando-se a preferência, sucessivamente, aos bens produzidos:

- a) no país;
- b) por empresas brasileiras;
- c) por empresas que invistam em pesquisa e no desenvolvimento de tecnologia no País;
- d) por empresas que comprovem cumprimento de reserva de cargos prevista em lei para pessoa com deficiência ou para reabilitado da Previdência Social e que atendam às regras de acessibilidade previstas na legislação.

**6.30.** Persistindo o empate, a proposta vencedora será sorteada pelo sistema eletrônico dentre as propostas empatadas.

**6.31.** Encerrada a etapa de envio de lances da sessão pública, o pregoeiro deverá encaminhar, pelo sistema eletrônico, contraproposta ao licitante que tenha apresentado o melhor preço, para que seja obtida melhor proposta, vedada a negociação em condições diferentes das previstas neste Edital.

**6.31.1.** A negociação será realizada por meio do sistema, podendo ser acompanhada pelos demais licitantes.

**6.31.2.** O pregoeiro solicitará ao licitante melhor classificado que, no prazo de 2 horas (*duas horas*), envie a proposta adequada ao último lance ofertado após a negociação realizada, acompanhada, se for o caso, dos documentos complementares, quando necessários à confirmação daqueles exigidos neste Edital e já apresentados.

**6.32.** Após a negociação do preço, o Pregoeiro iniciará a fase de aceitação e julgamento da proposta.

## **VII - DA ACEITABILIDADE DA PROPOSTA VENCEDORA.**

**7.1.** Encerrada a etapa de negociação, o pregoeiro examinará a proposta classificada em primeiro lugar quanto à adequação ao objeto e à compatibilidade do preço em relação ao máximo estipulado



**PREFEITURA DE NOVA TRENTO**  
CNPJ 82.925.025/0001-60  
Praça del Comune, 126, Centro, CEP 88.270-000  
Fone: 48 32673215



para contratação neste Edital e em seus anexos, observado o disposto no parágrafo único do art. 7º e no § 9º do art. 26 do Decreto n.º 10.024/2019.

**7.2.** O licitante qualificado como produtor rural pessoa física deverá incluir, na sua proposta, os percentuais das contribuições previstas no art. 176 da Instrução Normativa RFB n. 971, de 2009, em razão do disposto no art. 184, inciso V, sob pena de desclassificação.

**7.3.** Será desclassificada a proposta ou o lance vencedor, apresentar preço final superior ao preço máximo fixado (Acórdão n.º 1455/2018 – TCU – Plenário), ou que apresentar preço manifestamente inexequível.

**7.3.1.** Considera-se inexequível a proposta que apresente preços global ou unitários simbólicos, irrisórios ou de valor zero, incompatíveis com os preços dos insumos e salários de mercado, acrescidos dos respectivos encargos, ainda que o ato convocatório da licitação não tenha estabelecido limites mínimos, exceto quando se referirem a materiais e instalações de propriedade do próprio licitante, para os quais ele renuncie a parcela ou à totalidade da remuneração.

**7.4.** Qualquer interessado poderá requerer que se realizem diligências para aferir a exequibilidade e a legalidade das propostas, devendo apresentar as provas ou os indícios que fundamentam a suspeita;

**7.5.** Na hipótese de necessidade de suspensão da sessão pública para a realização de diligências, com vistas ao saneamento das propostas, a sessão pública somente poderá ser reiniciada mediante aviso prévio no sistema com, no mínimo, vinte e quatro horas de antecedência, e a ocorrência será registrada em ata;

**7.6. O Pregoeiro poderá convocar o licitante para enviar documento digital complementar, via e-mail, no prazo de 02 (duas) horas sob pena de não aceitação da proposta.**

**7.7.** O prazo estabelecido poderá ser prorrogado pelo Pregoeiro por solicitação escrita e justificada do licitante, formulada antes de findo o prazo, e formalmente aceita pelo Pregoeiro.

**7.7.1.** Dentre os documentos passíveis de solicitação pelo Pregoeiro, destacam-se os que contenham as características do material ofertado, tais como marca, modelo, tipo, fabricante e procedência, além de outras informações pertinentes, a exemplo de catálogos, folhetos ou propostas, encaminhados por meio eletrônico, ou, se for o caso, por outro meio e prazo indicados pelo Pregoeiro, sem prejuízo do seu ulterior envio pelo sistema eletrônico, sob pena de não aceitação da proposta.

**7.7.2.** Caso a compatibilidade com as especificações demandadas, sobretudo quanto a padrões de



**PREFEITURA DE NOVA TRENTO**  
CNPJ 82.925.025/0001-60  
Praça del Comune, 126, Centro, CEP 88.270-000  
Fone: 48 32673215



qualidade e desempenho, não possa ser aferida pelos meios previstos nos subitens acima, o Pregoeiro exigirá que o licitante classificado em primeiro lugar apresente amostra, sob pena de não aceitação da proposta, no local a ser indicado e dentro de 05 (cinco) dias úteis contados da solicitação.

**7.8.** Se a proposta ou lance vencedor for desclassificado, o Pregoeiro examinará a proposta ou lance subsequente, e, assim sucessivamente, na ordem de classificação.

**7.9.** Havendo necessidade, o Pregoeiro suspenderá a sessão, informando no “chat” a nova data e horário para a sua continuidade.

**7.10.** O Pregoeiro poderá encaminhar, por meio do sistema eletrônico, contraproposta ao licitante que apresentou o lance mais vantajoso, com o fim de negociar a obtenção de melhor preço, vedada a negociação em condições diversas das previstas neste Edital.

**7.10.1.** Também nas hipóteses em que o Pregoeiro não aceitar a proposta e passar à subsequente, poderá negociar com o licitante para que seja obtido preço melhor.

**7.01.2.** A negociação será realizada por meio do sistema, podendo ser acompanhada pelos demais licitantes.

**7.11.** Nos itens não exclusivos para a participação de microempresas e empresas de pequeno porte, sempre que a proposta não for aceita, e antes de o Pregoeiro passar à subsequente, haverá nova verificação, pelo sistema, da eventual ocorrência do empate ficto, previsto nos artigos 44 e 45 da LC nº 123, de 2006, seguindo-se a disciplina antes estabelecida, se for o caso.

**7.12. Encerrada a análise quanto à aceitação da proposta, o pregoeiro verificará a habilitação do licitante, observado o disposto neste Edital.**

## **VIII - DA HABILITAÇÃO**

**8.1.** Havendo a necessidade de envio de documentos de habilitação complementares, necessários à confirmação daqueles exigidos neste Edital e já apresentados, o licitante será convocado a encaminhá-los, em formato digital, via e-mail, no prazo de 02 (*duas*) horas, sob pena de inabilitação.

**8.1.1.** Não serão aceitos protocolos, documentos em cópia duvidosa, nem documentos com prazo de validade vencido.

**8.1.2.** Os documentos deverão ser apresentados com impressão apenas no anverso (frente) das folhas, não sendo aceitas quaisquer impressões no verso das folhas.



**PREFEITURA DE NOVA TRENTO**  
CNPJ 82.925.025/0001-60  
Praça del Comune, 126, Centro, CEP 88.270-000  
Fone: 48 32673215



**8.1.2.1.** O descumprimento do item 8.1.2 não será motivo de inabilitação do proponente.

**8.1.3.** Todos os documentos exigidos para habilitação deverão estar no prazo de validade. Caso o órgão emissor não declare a validade do documento, esta será de 60 (sessenta) dias contados a partir da data de emissão. Este prazo não se aplica a comprovações de capacidade.

## **8.2 DOCUMENTOS NECESSÁRIOS PARA HABILITAÇÃO**

### **Para comprovação da habilitação jurídica:**

#### **8.2.1 - HABILITAÇÃO JURÍDICA:**

- a) cédula de identidade, quando for o caso;
- b) atos constitutivos, Estatuto ou Contrato Social, em vigor, devidamente registrado na forma da lei;
- c) no caso de sociedade por ações e sociedades comerciais, os documentos deverão ser apresentados acompanhados de documentos de eleição de seus administradores;
- d) registro comercial, no caso de empresa individual, perante a Junta Comercial, da sede ou domicílio da Licitante;
- e) no caso de sociedades civis, inscrição do ato constitutivo, acompanhado de documentos de eleição de seus administradores;
- f) decreto de autorização, em se tratando de empresa ou sociedade estrangeira em funcionamento no país, e ato de registro ou autorização para funcionamento expedido pelo órgão competente, quando a atividade assim o exigir.

#### **8.2.2 - QUALIFICAÇÃO TÉCNICA:**

- a) Declaração de que não possui em seu quadro de pessoal atuando em trabalho noturno, perigoso ou insalubre, menores de 18 (dezoito) anos e de qualquer trabalho menores de 16 (dezesseis) anos, salvo na condição de aprendiz, a partir de 14 (quatorze) anos (CF, Art. 7º, inciso XXXIII, c/c a Lei nº 9.854/99), conforme modelo sugerido no Anexo IV;
- b) Declaração impressa em papel timbrado e subscrita pelo representante legal da licitante, assegurando a inexistência de impedimento legal para licitar ou contratar com a administração, conforme modelo sugerido no Anexo IV;
- c) Declaração de ausência de servidor – Anexo V;
- d) Declaração em papel timbrado com CNPJ da pessoa jurídica, indicando o nome, qualificação, endereço e CPF do seu representante legal que assinará a Ata de Registro de Preços.
- e) Apresentação de atestado de capacidade técnica, que comprove já ter fornecido materiais da natureza da presente licitação, fornecido por pessoa jurídica de direito público ou privado,



**PREFEITURA DE NOVA TRENTO**  
CNPJ 82.925.025/0001-60  
Praça del Comune, 126, Centro, CEP 88.270-000  
Fone: 48 32673215



informando sempre que possível, quantidades, valores e demais dados técnicos, nome, cargo e assinatura do responsável pela informação, bem como se foram cumpridos os prazos de entrega e a qualidade dos materiais;

f) Comprovação de aptidão para desempenho de atividades pertinentes e compatíveis com as características do objeto da licitação por meio da apresentação de um ou mais atestados ou certidão (ões) expedida (s) por pessoa jurídica de direito público ou privado, devidamente registrado (s) no CREA ou no CAU, necessariamente no nome do licitante **E/OU** responsável técnico.

g) Comprovação de que possui em seu quadro técnico engenheiro civil **E/OU** arquiteto para acompanhamento técnico para execução dos serviços contratados com emissão de Anotação de Responsabilidade Técnica – ART, ou Registro de Responsabilidade Técnica - RRT (será admitida a comprovação do vínculo profissional por meio de contrato de prestação de serviços, celebrado de acordo com a legislação civil comum).

h) Quando se tratar de dirigente ou sócio da empresa licitante, tal comprovação será feita através do ato constitutivo da mesma.

i) Apresentar na habilitação laudo de ergonômico atendendo as normas NR17, ABNT NBR 16779:2019.

j) Equipamento fabricado por empresa credenciada no CREA com engenheiro responsável e atestado ergonomicamente e biomecanicamente por fisioterapeuta devidamente credenciado no CREFITO.

#### **8.2.4 - QUALIFICAÇÃO ECONÔMICO-FINANCEIRA:**

a) Certidão negativa de falência ou concordata expedida pelo distribuidor da sede da licitante, com prazo de vigência de no máximo 60 dias.

#### **8.2.5 - REGULARIDADE FISCAL E PREVIDENCIÁRIA:**

a) Certificado de Registro no Cadastro Nacional de Pessoas Jurídicas (CNPJ), expedido pela Receita Federal ou no Cadastro de Pessoas Físicas da mesma entidade (CPF), se a empresa é individual;

b) Certidão Negativa Conjunta de Tributos Federais e INSS, de acordo com Portaria MF 358 de 05/09/2014, ([Alterado\(a\) pelo\(a\) Portaria MF nº 443, de 17 de outubro de 2014](#)).

c) Certificado de Regularidade de Situação - CRS, relativo ao FGTS, emitido pela Caixa Econômica Federal;

d) Certidão Negativa da Fazenda Estadual;





**PREFEITURA DE NOVA TRENTO**  
CNPJ 82.925.025/0001-60  
Praça del Comune, 126, Centro, CEP 88.270-000  
Fone: 48 32673215



e) Certidão Negativa de Débitos do Município sede da empresa;  
f) Certidão Negativa de Débitos Trabalhistas emitida pela Justiça do Trabalho de acordo com a Lei 12.440 de 07 de julho de 2011.

g) A comprovação da condição de Microempresa ou Empresa de Pequeno Porte deverá ser efetuada mediante apresentação de Certidão Simplificada, expedida pela Junta Comercial para comprovação da condição de Microempresa ou Empresa de Pequeno Porte, na forma do artigo 8º da IN nº 103/2007 do Departamento de registro do Comércio (DNRC) e da Lei Complementar 123/2006, sob pena de ser desconsiderada tal condição.

**8.3.** - Caso a proposta mais vantajosa seja ofertada por licitante qualificada como micro-empresa ou empresa de pequeno porte, e uma vez constatada a existência de alguma restrição no que tange à regularidade fiscal e trabalhista, a mesma será convocada para, no prazo de 5 (cinco) dias úteis, após a declaração do vencedor, comprovar a regularização. O prazo poderá ser prorrogado por igual período, a critério da administração pública, quando requerida pelo licitante, mediante apresentação de justificativa.

**8.4.** - Não-regularização fiscal e trabalhista no prazo previsto no subitem anterior acarretará a inabilitação do licitante, sem prejuízo das sanções previstas neste Edital, sendo facultada a convocação dos licitantes remanescentes, na ordem de classificação. Se, na ordem de classificação, seguir-se outra micro-empresa, empresa de pequeno porte ou sociedade cooperativa com alguma restrição na documentação fiscal e trabalhista, será concedido o mesmo prazo para regularização.

**8.5.** - Havendo necessidade de analisar minuciosamente os documentos exigidos, o Pregoeiro suspenderá a sessão, informando no “chat” a nova data e horário para a continuidade da mesma.

**8.6.** - Será inabilitado o licitante que não comprovar sua habilitação, seja por não apresentar quaisquer dos documentos exigidos, ou apresentá-los em desacordo com o estabelecido neste Edital.

**8.7.** - Constatado o atendimento às exigências de habilitação fixadas no Edital, o licitante será declarado vencedor.

## **IX - DO ENCAMINHAMENTO DA PROPOSTA VENCEDORA**

**9.1.** - A proposta final do licitante declarado vencedor deverá ser encaminhada no prazo de 02 horas, a contar da solicitação do Pregoeiro no sistema eletrônico e deverá:

**9.1.1** - Ser redigida em língua portuguesa, datilografada ou digitada, em uma via, sem emendas, rasuras, entrelinhas ou ressalvas, devendo a última folha ser assinada e as demais rubricadas pelo



**PREFEITURA DE NOVA TRENTO**  
CNPJ 82.925.025/0001-60  
Praça del Comune, 126, Centro, CEP 88.270-000  
Fone: 48 32673215



licitante ou seu representante legal.

**9.1.2** - Conter a indicação do banco, número da conta e agência do licitante vencedor, para fins de pagamento.

**9.2.** - A proposta final deverá ser documentada nos autos e será levada em consideração no decorrer da execução do contrato e aplicação de eventual sanção à Contratada, se for o caso.

**9.2.1.** - Todas as especificações do objeto contidas na proposta, tais como marca, modelo, tipo, fabricante e procedência, vinculam a Contratada.

**9.3.** - Os preços deverão ser expressos em moeda corrente nacional, o valor unitário em algarismos e o valor total em algarismos e por extenso (art. 5º da Lei nº 8.666/93).

**9.3.1.** - Ocorrendo divergência entre os preços unitários e o preço total, prevalecerão os primeiros; no caso de divergência entre os valores numéricos e os valores expressos por extenso, prevalecerão estes últimos.

**9.4.** - A oferta deverá ser firme e precisa, limitada, rigorosamente, ao objeto deste Edital, sem conter alternativas de preço ou de qualquer outra condição que induza o julgamento a mais de um resultado, sob pena de desclassificação.

**9.5.** - A proposta deverá obedecer aos termos deste Edital e seus Anexos, não sendo considerada aquela que não corresponda às especificações ali contidas ou que estabeleça vínculo à proposta de outro licitante.

**9.6.** - As propostas que contenham a descrição do objeto, o valor e os documentos complementares estarão disponíveis na internet, após a homologação.

## **X - DOS RECURSOS**

**10.1.** - Declarado o vencedor e decorrida a fase de regularização fiscal e trabalhista da licitante qualificada como micro-empresa ou empresa de pequeno porte, se for o caso, será concedido o prazo de no mínimo trinta minutos, para que qualquer licitante manifeste a intenção de recorrer, de forma motivada, isto é, indicando contra qual(is) decisão(ões) pretende recorrer e por quais motivos, em campo próprio do sistema.

**10.2.** Havendo quem se manifeste, caberá ao Pregoeiro verificar a tempestividade e a existência de motivação da intenção de recorrer, para decidir se admite ou não o recurso, fundamentadamente.

**10.2.1.** Nesse momento o Pregoeiro não adentrará no mérito recursal, mas apenas verificará as condições de admissibilidade do recurso.



**PREFEITURA DE NOVA TRENTO**  
CNPJ 82.925.025/0001-60  
Praça del Comune, 126, Centro, CEP 88.270-000  
Fone: 48 32673215



**10.2.2.** A falta de manifestação motivada do licitante quanto à intenção de recorrer importará a decadência desse direito.

**10.2.3.** Uma vez admitido o recurso, o recorrente terá, a partir de então, o prazo de três dias para apresentar as razões, pelo sistema eletrônico, ficando os demais licitantes, desde logo, intimados para, querendo, apresentarem contrarrazões também pelo sistema eletrônico, em outros três dias, que começarão a contar do término do prazo do recorrente, sendo-lhes assegurada vista imediata dos elementos indispensáveis à defesa de seus interesses.

**10.3.** - O acolhimento do recurso invalida tão somente os atos insuscetíveis de aproveitamento.

**10.4.** - Os autos do processo permanecerão com vista franqueada aos interessados, no endereço constante neste Edital.

## **XI - DAS PENALIDADES**

**11.1.** Quem, convocado dentro do prazo de validade de sua proposta, não retirar o empenho, deixar de entregar ou apresentar documentação falsa exigida para o certame, ensejar o retardamento da execução de seu objeto, não mantiver a proposta, falhar ou fraudar na execução do contrato, comportar-se de modo inidôneo ou cometer fraude fiscal ficará impedido de licitar e contratar com a União, Estados, Distrito Federal ou Municípios e, será descredenciado nos sistemas de cadastramento de fornecedores a que se refere o inciso XIV do art. 4º da Lei 10.520/2002, pelo prazo de até 5 (cinco) anos, sem prejuízo das multas previstas em edital e das demais cominações legais.

**11.2.** Outras Penalidades: o atraso injustificado na entrega do objeto sujeitará o fornecedor às penalidades previstas no Art. 86 e 87 da Lei 8666/93, que será:

- a) multa de até 10% (dez por cento) sobre o valor adjudicado;
- b) suspensão temporária de participação em licitação e impedimento de contratar com a Administração por prazo não superior a 02 (dois) anos;

**11.3.** A convocação para a retirada da Nota de Empenho, caso se fizer necessário, será feita mediante publicação no DOM/SC (Diário Oficial dos Municípios de Santa Catarina) no seguinte endereço eletrônico: <https://www.diariomunicipal.sc.gov.br>. O DOM/SC é o órgão oficial da Prefeitura de Nova Trento para publicações legais.

**11.4.** Todas as penalidades, bem como notificações, serão publicadas no DOM/SC que é o órgão oficial da Prefeitura de Nova Trento para publicações legais.



**PREFEITURA DE NOVA TRENTO**  
CNPJ 82.925.025/0001-60  
Praça del Comune, 126, Centro, CEP 88.270-000  
Fone: 48 32673215



## **XII – DA IMPUGNAÇÃO AO EDITAL E DO PEDIDO DE ESCLARECIMENTO**

**12.1.** Conforme previsto nos arts. 23 e 24 do Decreto Federal nº 10.024/2019, até **3 (três) dias úteis** antes da data fixada para recebimento das propostas, qualquer pessoa poderá solicitar esclarecimentos ou impugnar o ato convocatório do pregão.

**12.1.1.** Os pedidos de esclarecimentos ou de impugnações referentes ao processo licitatório serão enviados somente por meio eletrônico, através do Endereço eletrônico: [bnc.org.br](http://bnc.org.br).

**12.1.2.** Caberá ao Pregoeiro decidir sobre a petição no prazo de **2 (dois) dias úteis**, contados da data de recebimento da petição, conforme estabelecido nos §§ 1º dos arts. 23 e 24 do Decreto Federal nº 10.024/2019, poderá requisitar subsídios formais aos responsáveis pela elaboração do edital e dos anexos.

**12.1.3.** Acolhida a petição contra o ato convocatório, será designada nova data para a realização do certame.

**12.1.4.** As impugnações protocoladas intempestivamente serão desconsideradas.

**12.2.** Conforme previsto no art. 4º, XVIII, da Lei Federal nº 10.520/2002, no art. 44 do Decreto Federal nº 10.024/2019, declarado o vencedor qualquer licitante poderá manifestar imediata e motivadamente a intenção de recorrer, através de formulário próprio do sistema eletrônico, explicitando sucintamente suas razões, quando lhe será concedido o prazo de **3 (três) dias** para apresentação das razões do recurso, ficando os demais licitantes desde logo intimados para apresentar contrarrazões em igual número de dias, que começarão a correr do término do prazo do recorrente, sendo-lhes assegurada vista imediata dos autos.

**12.2.1.** As razões e contrarrazões deverão ser encaminhadas somente por meio eletrônico, através do Endereço eletrônico: [bnc.org.br](http://bnc.org.br).

**12.2.2.** A intenção motivada de recorrer é aquela que identifica, objetivamente, os fatos e o direito que a proponente pretende que sejam revistos pelo Pregoeiro.

**12.2.3.** A falta de manifestação imediata e motivada do licitante importará a decadência do direito de recurso e a adjudicação do objeto da licitação pelo Pregoeiro ao vencedor.

**12.2.4.** O acolhimento de recurso importará a invalidação apenas dos atos insuscetíveis de aproveitamento.

**12.2.5.** Os recursos deverão ser decididos no prazo de 05 (cinco) dias.

**12.2.6.** Decairá do direito de interpor recurso perante a Administração, aquele que aceitando os



**PREFEITURA DE NOVA TRENTO**  
CNPJ 82.925.025/0001-60  
Praça del Comune, 126, Centro, CEP 88.270-000  
Fone: 48 32673215



termos desta licitação sem objeção, venha apontar, de forma extemporânea, falhas ou irregularidades que a viciariam, hipótese em que tal comunicação não terá efeito de recurso.

**12.2.7.** Decididos os recursos, o Pregoeiro fará a adjudicação do objeto da licitação ao licitante vencedor.

**12.3.** Ocorrendo pedido de esclarecimentos, impugnação ou recurso de caráter meramente protelatório, ensejando assim o retardamento da execução do certame, a autoridade competente poderá, assegurado o contraditório e a ampla defesa, aplicar a pena estabelecida no artigo 7º da Lei 10.520/2002 e legislação vigente.

**12.4.** O acompanhamento dos resultados, recursos e atos pertinentes a este edital poderão ser consultados no Endereço eletrônico: [bnc.org.br](http://bnc.org.br) que será atualizado a cada nova etapa do pregão.

### **XIII - DA DOTAÇÃO**

**13.1.** As despesas decorrentes do objeto deste Pregão correrão à conta dos recursos orçamentários para 2023.

### **XIV - DO PAGAMENTO**

**14.1** O pagamento será efetuado em até 30 (trinta) dias, a contar do recebimento definitivo do objeto da licitação e da documentação fiscal, devidamente atestada pela administração.

**14.2** Nenhum pagamento será efetuado ao licitante vencedor enquanto pendente de liquidação qualquer obrigação financeira que lhe for imposta, em virtude de penalidade ou inadimplência.

### **XV - DOS PRAZOS, DAS CONDIÇÕES E DO LOCAL DE ENTREGA DO OBJETO DA LICITAÇÃO**

**15.1.** O objeto desta licitação deverá ser entregue de forma parcelada, mediante requisição do setor competente, no município de Nova Trento/SC, de acordo a Solicitação de Fornecimento, devendo a empresa efetuar a entrega em até 30 (trinta) dias uteis após a solicitação.

**15.2.** A entrega do objeto desta licitação deverá ser feita pelo Contratado, no local e horário determinado pela Contratante.

**15.3.** Constatadas irregularidades no objeto contratual, o Contratante poderá:

a) se disser respeito à especificação, rejeitá-lo no todo ou em parte, determinando sua substituição ou rescindindo a contratação, sem prejuízo das penalidades cabíveis;



**PREFEITURA DE NOVA TRENTO**  
CNPJ 82.925.025/0001-60  
Praça del Comune, 126, Centro, CEP 88.270-000  
Fone: 48 32673215



a.1) na hipótese de substituição, a Contratada deverá fazê-la em conformidade com a indicação da Administração, no prazo máximo de vinte e quatro horas, contados da notificação por escrito, mantido o preço inicialmente contratado;

b) se disser respeito à diferença de quantidade ou de partes, determinar sua complementação ou rescindir a contratação, sem prejuízo das penalidades cabíveis;

**b.1) na hipótese de complementação, a Contratada deverá fazê-la em conformidade com a indicação do Contratante, no prazo máximo de vinte e quatro horas, contados da notificação por escrito, mantido o preço inicialmente contratado.**

#### **XVI - DA VALIDADE DO REGISTRO DE PREÇOS:**

16.1 - Os preços registrados por força deste processo terão validade de 12 (doze) meses, a contar da data da publicação da Ata de Registro de Preços, no Diário Oficial dos Municípios.

#### **XVII - DO PROCEDIMENTO DE REGISTRO DE PREÇOS**

17.1 - O presente certame licitatório, destinado ao registro de preços, não obriga as Secretarias a firmar contratações nas quantidades estimadas, podendo ocorrer licitações específicas para aquisição de determinados itens, ficando assegurado ao detentor do registro à preferência de fornecimento, em igualdade de condições.

17.2 – Ao licitante vencedor, por LOTE, fica assegurada a preferência em igualdade de condições com os demais licitantes concorrentes em futuros certames, ou mediante utilização de quaisquer outros meios, respeitada a legislação relativa às licitações.

17.3 - A qualquer tempo o preço registrado poderá ser revisto em decorrência de eventual redução daqueles praticados no mercado, cabendo ao Presidente da Comissão de Licitação convocar os fornecedores registrados para negociar o novo valor.

17.4 – Todas as Secretarias da Prefeitura estão condicionadas a adquirir deste Registro de Preços, obrigatoriamente, quando surgir a necessidade, vedada a aquisição de itens a preços excessivos ou manifestamente inexequíveis, em relação à oferta de mercado, do momento.

17.5 – O resultado desta licitação será divulgado no Diário Oficial dos Municípios.

#### **XVIII – DAS DISPOSIÇÕES FINAIS**

**18.1.** O presente edital e anexos estão disponibilizados na Diretoria de Compras, da Prefeitura



**PREFEITURA DE NOVA TRENTO**  
CNPJ 82.925.025/0001-60  
Praça del Comune, 126, Centro, CEP 88.270-000  
Fone: 48 32673215



Municipal de Nova Trento.

**18.2.** Nenhuma indenização será devida às licitantes pela elaboração de proposta e/ou apresentação de documentação relativa ao presente certame.

**18.3.** A presente licitação somente poderá vir a ser revogada por razões de interesse público decorrente de fato superveniente devidamente comprovado, ou anulada no todo ou em parte por ilegalidade, de ofício ou por provocação de terceiros, mediante parecer escrito e devidamente fundamentado.

**18.4.** O objeto da presente licitação poderá sofrer acréscimos ou supressões, conforme previsto no Parágrafo 1º, Art. 65, Lei nº 8.666/93 e Parágrafo 2º, Inciso II, Art. 65, Lei nº 9648/98.

**18.5. Considerando a dispensa da celebração de Termo de Contrato, a aquisição dos Itens, será efetivada por meio de Nota de Empenho/Autorização de Fornecimento.** A recusa em retirar Solicitação de Fornecimento no prazo de 05 (cinco) dias úteis contados da data de recebimento da notificação, sem justificativa por escrito e aceita pela Gerência de Licitações, restará caduco o seu direito de vencedor, sujeitando-se às penalidades aludidas no capítulo VII deste edital.

**18.6.** O Pregoeiro, no interesse da Administração, poderá relevar omissões puramente formais observadas na documentação e proposta, desde que não contrariem a legislação vigente e não comprometam a lisura da licitação, sendo possível a promoção de diligência destinada a esclarecer ou a complementar a instrução do processo.

**18.7.** Transcorrido o prazo recursal e decidido os recursos eventualmente interpostos, será o resultado da licitação submetido ao Chefe do Poder Executivo para o procedimento de homologação.

**18.8.** Independente de declaração expressa, a simples participação nesta licitação implica em aceitação plena das condições estipuladas neste Edital, decaindo do direito de impugnar os seus termos o licitante que, tendo-o aceito sem objeção, vier, após o julgamento desfavorável, apresentar falhas e irregularidades que o viciem.

**18.9.** Quaisquer esclarecimentos sobre dúvidas, eventualmente suscitadas, relativas às orientações contidas no presente Pregão, poderão ser solicitadas, por escrito, a Diretoria de Compras da Prefeitura de Nova Trento – (48) 3267-3211 / 3267-3213.

Nova Trento/SC, 16 de maio de 2023.

---

**FERNANDO SENS**





**PREFEITURA DE NOVA TRENTO**  
CNPJ 82.925.025/0001-60  
Praça del Comune, 126, Centro, CEP 88.270-000  
Fone: 48 32673215



**Pregoeiro**



**PREFEITURA DE NOVA TRENTO**  
CNPJ 82.925.025/0001-60  
Praça del Comune, 126, Centro, CEP 88.270-000  
Fone: 48 32673215



## **A N E X O I**

### **TERMO DE REFERÊNCIA**

#### **1. DO OBJETO**

**1.1 - O OBJETO DA PRESENTE LICITAÇÃO É O REGISTRO DE PREÇO PARA AQUISIÇÃO E INSTALAÇÃO DE ACADEMIA AO AR LIVRE EM INOX PARA O MUNICÍPIO DE NOVA TRENTO/SC, VIA EMENDA PARLAMENTAR IMPOSITIVA Nº1800/2022, CONFORME ESPECIFICAÇÕES E QUANTITATIVOS DESCRITOS NESTE TERMO DE REFERÊNCIA.**

**1.2-** O valor máximo aceitável pela Administração Municipal será o teto estabelecido no Anexo I;

**1.3 -** Os produtos deverão atender aos padrões mínimos de qualidade e segurança exigidos no objeto, em conformidade com a legislação específica aplicável e o Código de Defesa do Consumidor (Lei nº 8078/1990), sendo que os considerados inadequados ou que não atenderem às exigibilidades, não serão aceitos e o pagamento de toda a parcela ficará suspenso, até sua regularização de forma integral;

**1.4 -** Os preços deverão ser ofertados com MENOR PREÇO POR LOTE, sendo que deverão estar inclusos taxas, fretes e demais encargos, incluídas todas as taxas, fretes, impostos, encargos sociais e trabalhistas, seguros, descontos, acréscimos de insalubridade e periculosidade, quando for o caso;

**1.5 -** Entende-se por produto inadequado, aquele que apresentar-se: com inferior qualidade, fora das determinações legais, em desacordo com as especificações constantes na relação de itens do Edital e termo de referência, deteriorações, diferentes da proposta apresentada, com embalagens defeituosas, perfuradas, especificações e marcas diferentes do exigido e/ou ofertado;

#### **2. JUSTIFICATIVA**

A instalação de equipamentos de Academia ao Ar Livre modernizará a infraestrutura do Município para a prática de esportes, incentivando a população de jovens e adultos. O serviço de instalação da AAL além de ser um benefício para a saúde da população é também uma forma de revitalização das áreas de lazer e convívio público da cidade.

#### **3. METODOLOGIA**

A prefeitura através de suas Secretarias emitirá Solicitação de Fornecimento que será enviada aos licitantes vencedores via e-mail, sendo que, após o recebimento da Solicitação a empresa vencedora



**PREFEITURA DE NOVA TRENTO**  
CNPJ 82.925.025/0001-60  
Praça del Comune, 126, Centro, CEP 88.270-000  
Fone: 48 32673215



terá o prazo de 15 (quinze) dias para entrega e instalação do bem no endereço determinado na SF.

#### **4. DA GARANTIA**

O prazo de garantia dos equipamentos deverá ser de no mínimo 12 (doze) meses, contados a partir da data do fornecimento e instalação.

#### **5. LOCAL DE ENTREGA**

A empresa deverá entregar os materiais licitados no local a ser definido pela Prefeitura de Nova Trento, sem custo adicional para o Município e que o local esteja compreendido no Perímetro Urbano de Nova Trento, incluindo o Distrito de Claraíba. Na entrega do produto o mesmo deverá estar em perfeitas condições de uso e em conformidade como descrito em Nota Fiscal.

#### **6. DO RECEBIMENTO DO MATERIAL**

Fica responsável pelo recebimento do material, o Secretário Responsável pela solicitação ou outro servidor público indicado por ele que verificará as quantidades e liquidará a NF confirmando o recebimento do material. O Servidor ou Secretário deverá anotar em registro próprio todas as ocorrências relacionadas com a execução do contrato, determinando o que for necessário à regularização das faltas ou defeitos observados, conforme Art. 67, caput e seus §§1º e 2º da Lei 8.666 de 21 de junho de 1993.

#### **7. PAGAMENTOS**

Os pagamentos serão efetuados 30 dias após a execução dos serviços, a contar da data de emissão da NF por parte do licitante vencedor.

#### **8. DA VALIDADE DO REGISTRO DE PREÇOS**

O prazo de validade do registro de preços será de 12(doze) meses contados a partir da data da publicação da respectiva Ata.

#### **9. DOS REAJUSTES**

Poderá haver reajuste sobre os valores contratados, desde que haja comprovação de variação de valor de mercado por parte do vencedor. Considera-se variação de mercado, alteração do dólar,



**PREFEITURA DE NOVA TRENTO**  
CNPJ 82.925.025/0001-60  
Praça del Comune, 126, Centro, CEP 88.270-000  
Fone: 48 32673215





aquecimento da economia, mudança de planos de governo e outros. Toda solicitação será analisada pelo Depto. Financeiro e pelo Depto. Jurídico da Prefeitura de Nova Trento.

## 10. PREÇOS MÁXIMOS ACEITOS

A proposta que apresentar valor unitário do item superior ao estimado em tabela abaixo será desclassificada. O cálculo da despesa foi efetuado com base no valor de mercado, obtidos através de e-mails.

### LOTE I

ITEM	ILUSTRAÇÃO	DESCRIÇÃO	QUANT.	VALOR UNITÁRIO (R\$)
1	<p><b>CADEIRA BICICLETA INDIVIDUAL EM AÇO INOX</b></p>  <p><b>IMAGEM MERAMENTE ILUSTRATIVA</b></p>	<p>APARELHO FABRICADO COM TUBOS DE AÇO INOX 304 COM Ø 2.1/2" X 2,00 MM; Ø 2" X 2,00 MM; Ø 1" X 1.50 MM; CHAPAS DE ESPESSURA 4 MM. ASSENTOS ESTAMPADOS, TAMPÃO DE METAL ARREDONDADO; EQUIPAMENTO MONTADO ATRAVÉS DO PROCESSO DE SOLDAGEM TIG E POSSUI OS COMPONENTES METÁLICOS REVESTIDOS COM PINTURA A PÓ ELETROSTÁTICA, PARAFUSOS E PORCAS COM REVESTIMENTO ANTIOXIDANTE. EQUIPAMENTO FIXADO AO SOLO POR MEIO DE CHUMBADOR PARABOLT. EQUIPAMENTO FABRICADO POR EMPRESA CREDENCIADA NO CREA COM ENGENHEIRO RESPONSÁVEL E ATESTADO ERGONOMICAMENTE E BIOMECANICAMENTE POR FISIOTERAPEUTA DEVIDAMENTE CREDENCIADO AO CREFITO. <b>(FORNECIMENTO E INSTALAÇÃO)</b></p>	02	10.000,00
2	<p><b>SIMULADOR DE CAMINHADA EM AÇO INOX</b></p>  <p><b>IMAGEM MERAMENTE ILUSTRATIVA</b></p>	<p>FABRICADO EM AÇO INOX 304 POLIDO DE SEÇÃO CIRCULAR DE 2. 1/2" X 2,0 MM, 1.1/2" X 2,0 MM. PEDALEIRAS EM CHAPA DE AÇO INOX 304 ESTAMPADAS COM ACABAMENTO ANTIDERRAPANTE COM ESPESSURA DE 2,0 MM. BUCHAS EM TUBO EM AÇO INOX TREFILADO SCHEDULE 80. EIXOS MACIÇOS E MANCAIS COM ROLAMENTOS DUPLOS. APARELHO COM ACABAMENTO POLIDO, PARAFUSOS, PORCAS, EIXOS E ROLAMENTOS EM AÇO INOX. AUMENTANDO A DURABILIDADE DO EQUIPAMENTO. EQUIPAMENTO FIXADO AO SOLO POR MEIO DE CHUMBADORES DE AÇO INOX. EQUIPAMENTO COM ADESIVO DE IDENTIFICAÇÃO COM IMAGEM DOS MÚSCULOS TRABALHADOS, INSTRUÇÃO DE UTILIZAÇÃO E FONE DE EMERGÊNCIA. EQUIPAMENTO FABRICADO POR EMPRESA CREDENCIADA NO CREA COM ENGENHEIRO RESPONSÁVEL E ATESTADO ERGONOMICAMENTE E BIOMECANICAMENTE POR FISIOTERAPEUTA DEVIDAMENTE CREDENCIADO AO CREFITO. <b>(FORNECIMENTO E INSTALAÇÃO)</b></p>	02	10.600,00



**PREFEITURA DE NOVA TRENTO**  
CNPJ 82.925.025/0001-60  
Praça del Comune, 126, Centro, CEP 88.270-000  
Fone: 48 32673215

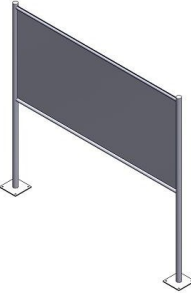




3	<p><b>SIMULADOR DE CAVALGADA EM AÇO INOX</b></p>  <p><b>IMAGEM MERAMENTE ILUSTRATIVA</b></p>	<p>FABRICADO EM AÇO INOX 304 COM SEÇÃO CIRCULAR DE 2.1/2" X 2,0 MM; 1.1/2" X 2,0 MM ; 1" X 2,0 MM; 1.1/2" X 2,0 MM, PERFIL CHATO COM 2.1/2" X 1/4". BUCHAS EM TUBO EM AÇO INOX TREFILADO SCHEDULE. ROLAMENTOS DE AÇO INOX, ASSENTO EM CHAPA DE AÇO INOX 304 COM ESPESSURA DE 2,0 MM ESTAMPADA COM FORMATO ANATÔMICO. APARELHO COM ACABAMENTO POLIDO, TAMPAS DE ACABAMENTO, PARAFUSOS, PORCAS, EIXOS E ROLAMENTOS EM AÇO INOX. EMPUNHADURA E APOIO PARA OS PÉS COM ACABAMENTO ENBORRACHADO. ESTE EQUIPAMENTO POSSUI BATENTE EM BORRACHA. EQUIPAMENTO FIXADO AO SOLO POR MEIO DE CHUMBADORES DE AÇO INOX. EQUIPAMENTO COM ADESIVO DE IDENTIFICAÇÃO COM IMAGEM DOS MÚSCULOS TRABALHADOS, INSTRUÇÃO DE UTILIZAÇÃO E FONE DE EMERGÊNCIA. EQUIPAMENTO FABRICADO POR EMPRESA CREDENCIADA NO CREA COM ENGENHEIRO RESPONSÁVEL E ANTESTADO ERGONOMICAMENTE E BIOMECANICAMENTE POR FISIOTERAPEUTA DEVIDAMENTE CREDENCIADO AO CREFITO. <b>(FORNECIMENTO E INSTALAÇÃO)</b></p>	02	10.400,00
4	<p><b>ELÍPTICO MECÂNICO DUPLO EM AÇO INOX</b></p>  <p><b>IMAGEM MERAMENTE ILUSTRATIVA</b></p>	<p>EQUIPAMENTO FABRICADO COM TUBOS DE AÇO INOX 304 COM SEÇÃO CIRCULAR DE 2.1/2" X 2,0 MM, 1.1/4" X 2,0 MM, 1" X 2,0 MM, TUBOS DE PERFIL RETANGULAR 30 X 50. BUCHAS EM TUBO EM AÇO INOX TREFILADO SCHEDULE 80. PEDALEIRAS EM CHAPA DE AÇO INOX 304 COM ACABAMENTO ANTIDERRAPANTE COM ESPESSURA DE 2,0 MM, EIXOS MACIÇOS E ROLAMENTOS EM AÇO INOX. APARELHO COM ACABAMENTO POLIDO, PARAFUSOS, PORCAS, EIXOS E ROLAMENTOS EM AÇO INOX. EMPUNHADURA E APOIO PARA OS PÉS COM ACABAMENTO ANTIDERRAPANTE SEM COMPONENTES PLÁSTICOS, BORRACHA OU SIMILARES AUMENTANDO A DURABILIDADE DO EQUIPAMENTO. ESTRUTURA FIXADA AO SOLO POR MEIO DE CHUMBADORES DE AÇO INOX COM SISTEMA ANTIFURTO. O EQUIPAMENTO DEVE POSSUIR PLACA DE IDENTIFICAÇÃO COM IMAGEM DOS MÚSCULOS TRABALHADOS, INSTRUÇÃO DE UTILIZAÇÃO E FONE DE EMERGÊNCIA. APRESENTAR LAUDO DE ERGONOMIA E BIOMECÂNICA, EMITIDO POR FISIOTERAPEUTA DEVIDAMENTE CREDENCIADO AO CREFITO, COM FIRMA RECONHECIDA. <b>(FORNECIMENTO E INSTALAÇÃO)</b></p>	02	20.000,00
5	<p><b>PRESSÃO DE PERNAS EM AÇO INOX</b></p>  <p><b>IMAGEM MERAMENTE ILUSTRATIVA</b></p>	<p>FABRICADO COM TUBOS DE AÇO INOX 304 COM SEÇÃO CIRCULAR DE 2" X 2,0 MM; 3.1/2" X 3,0 MM; CHAPA FIXAÇÃO QUADRADA COM 240 MM X 240 MM X 5,0MM. ASSENTOS EM CHAPA DE AÇO INOX DE 2,0 MM DE ESPESSURA ESTAMPADAS COM FORMATO ANATÔMICO. BUCHAS EM TUBO EM AÇO INOX TREFILADO SCHEDULE 80. PINOS MACIÇOS, MANCAIS COM ROLAMENTOS DUPLOS. APARELHO COM ACABAMENTO POLIDO, PARAFUSOS, PORCAS, EIXOS E ROLAMENTOS EM AÇO INOX. ESTE EQUIPAMENTO POSSUI BATENTE EM BORRACHA. APOIO PARA OS PÉS COM ACABAMENTO ANTIDERRAPANTE EMBORRACHADO. EQUIPAMENTO FIXADO AO SOLO POR MEIO DE CHUMBADORES DE AÇO INOX. EQUIPAMENTO COM ADESIVO DE IDENTIFICAÇÃO COM IMAGEM DOS MÚSCULOS TRABALHADOS, INSTRUÇÃO DE UTILIZAÇÃO E FONE DE EMERGÊNCIA. EQUIPAMENTO FABRICADO POR EMPRESA CREDENCIADA NO CREA COM ENGENHEIRO RESPONSÁVEL E ATESTADO ERGONOMICAMENTE E BIOMECANICAMENTE POR FISIOTERAPEUTA DEVIDAMENTE CREDENCIADO AO CREFITO. <b>(FORNECIMENTO E INSTALAÇÃO)</b></p>	02	10.500,00



**PREFEITURA DE NOVA TRENTO**  
CNPJ 82.925.025/0001-60  
Praça del Comune, 126, Centro, CEP 88.270-000  
Fone: 48 32673215





6	<p><b>PLACA ORIENTATIVA EM AÇO INOX</b></p>  <p><b>IMAGEM MERAMENTE ILUSTRATIVA</b></p>	<p>A PLACA É FABRICADA COM TUBOS DE AÇO INOX 304 COM SEÇÃO CIRCULAR DE 2" X 2,0 MM, CHAPA 1.000 X 2.000 X 0,9 MM; COM ACABAMENTO POLIDO, ADESIVADA NOS DOIS LADOS, CONTENDO TODOS OS APARELHOS COM ESPECIFICAÇÕES DE MUSCULATURA ENVOLVIDA E INSTRUÇÕES DE ALONGAMENTO. A PLACA FIXADA AO SOLO ATRAVÉS DE CHUMBADORES EM AÇO INOX COM SISTEMA ANTIFURTO. O EQUIPAMENTO DEVE POSSUIR PLACA DE IDENTIFICAÇÃO COM IMAGEM DOS MÚSCULOS TRABALHADOS, INSTRUÇÃO DE UTILIZAÇÃO E FONE DE EMERGÊNCIA. <b>(FORNECIMENTO E INSTALAÇÃO)</b></p>	02	5.000,00
7	<p><b>REMADA SENTADA INDIVIDUAL EM AÇO INOX</b></p>  <p><b>IMAGEM MERAMENTE ILUSTRATIVA</b></p>	<p>FABRICADO COM TUBO DE AÇO INOX 304 DE 1.1/2" X 2MM, 2" X 2MM; BUCHAS EM TUBO EM AÇO INOX TREFILADO SCHEDULE. ASSENTO E ENCOSTO EM CHAPA DE AÇO INOX 304 COM ACABAMENTO ANTIDERRAPANTE COM ESPESSURA DE 2,0 MM, EIXOS MACIÇOS E ROLAMENTOS EM AÇO INOX. APARELHO COM ACABAMENTO POLIDO, TAMPAS DE ACABAMENTO, PARAFUSOS, PORCAS, EIXOS E ROLAMENTOS EM AÇO INOX. EQUIPAMENTO FABRICADO POR EMPRESA CREDENCIADA NO CREA COM ENGENHEIRO RESPONSÁVEL E ATESTADO ERGONOMICAMENTE E BIOMECANICAMENTE POR FISIOTERAPEUTA DEVIDAMENTE CREDENCIADO AO CREFITO. <b>(FORNECIMENTO E INSTALAÇÃO)</b></p>	02	7.750,00
8	<p><b>ROTAÇÃO VERTICAL COM ROTAÇÃO DIAGONAL EM AÇO INOX</b></p>  <p><b>IMAGEM MERAMENTE ILUSTRATIVA</b></p>	<p>EQUIPAMENTO FABRICADO COM TUBOS DE AÇO INOX 304 COM DIÂMETRO DE 1" X 2 MM; 1.1/2 X 2 MM; 3.1/2" X 3 MM, CHAPA DE FIXAÇÃO QUADRADA COM 240 MM X 240 MM X 5,0 MM. ; BUCHAS EM TUBO EM AÇO INOX TREFILADO SCHEDULE 80. APARELHO COM ACABAMENTO POLIDO, TAMPAS DE ACABAMENTO, PARAFUSOS, PORCAS, EIXOS E ROLAMENTOS EM AÇO INOX. ESFERA DE MANIPULAÇÃO EM BORRACHA OU BAQUELITE. APARELHO MONTADO ATRAVÉS DO PROCESSO DE SOLDAGEM TIG, COM ACABAMENTO POLIDO, PARAFUSOS, PORCAS, EIXOS E ROLAMENTOS EM AÇO INOX. EQUIPAMENTO FIXADO AO SOLO POR MEIO DE CHUMBADOR DE AÇO INOX COM SISTEMA ANTIFURTO. EQUIPAMENTO FABRICADO POR EMPRESA CREDENCIADA NO CREA COM ENGENHEIRO RESPONSÁVEL E ATESTADO ERGONOMICAMENTE E BIOMECANICAMENTE POR FISIOTERAPEUTA DEVIDAMENTE CREDENCIADO AO CREFITO. <b>(FORNECIMENTO E INSTALAÇÃO)</b></p>	02	7.250,00





**PREFEITURA DE NOVA TRENTO**  
 CNPJ 82.925.025/0001-60  
 Praça del Comune, 126, Centro, CEP 88.270-000  
 Fone: 48 32673215



<p>9</p>	<p><b>PRANCHA LATERAL (SURF) EM AÇO INOX</b></p>  <p><b>IMAGEM MERAMENTE ILUSTRATIVA</b></p>	<p>EQUIPAMENTO FABRICADO COM TUBOS DE AÇO INOX 304 DE Ø 3.1/2" X 3,0 MM, 2" X 2,0 MM 1.1/2" X 2,0 MM, CHAPAS DE FIXAÇÃO EM AÇO INOX COM ESPESSURA DE 4,0 MM, PEDALEIRAS ESTAMPADAS EM CHAPA DE AÇO INOX COM ESPESSURA DE 2,0 MM COM FORMATO ANATÔMICO E ACABAMENTO ANTIDERRAPANTE, EMPUNHADURA COM ACABAMENTO ANTIDERRAPANTE, EIXOS MACIÇOS E ROLAMENTOS EM AÇO INOX COM BLINDAGEM. APARELHO MONTADO ATRAVÉS DO PROCESSO DE SOLDAGEM TIG, COM ACABAMENTO POLIDO. EIXOS, ROLAMENTOS, PARAFUSOS, TAMPAS DE ACABAMENTO E PROTEÇÃO EM AO INOX. EQUIPAMENTO COM ADESIVO DE IDENTIFICAÇÃO COM IMAGEM DOS MÚSCULOS TRABALHADOS, INSTRUÇÃO DE UTILIZAÇÃO E FONE DE EMERGÊNCIA. EQUIPAMENTO FABRICADO POR EMPRESA CREDENCIADA NO CREA COM ENGENHEIRO RESPONSÁVEL E ATESTADO ERGONOMICAMENTE E BIOMECANICAMENTE POR FISIOTERAPEUTA DEVIDAMENTE CREDENCIADO AO CREFITO. <b>(FORNECIMENTO E INSTALAÇÃO)</b></p>	<p>02</p>	<p>10.650,00</p>
<p>10</p>	<p><b>ESTAÇÃO DE MUSCULAÇÃO EM AÇO INOX COM PRANCHA ABDOMINAL</b></p>  <p><b>IMAGEM MERAMENTE ILUSTRATIVA</b></p>	<p>EQUIPAMENTO FABRICADO EM TUBOS QUADRADOS DE AÇO INOX 304 DE 80MM X 80MM X 2MM; 50MM X 30MM X 2 MM; TUBO REDONDO EM AÇO INOX DE 1.1/4" X 2MM; 2" X 2MM; CHAPA LISA DE 3 MM; 4MM E 2 MM. EQUIPAMENTO COM ACABAMENTO POLIDO, PRANCHA ANDOMINAL COM ESTRUTURA TUBULAR E FECHAMENTO EM CHAPA DE AÇO INOX.</p> <p>FUNÇÕES DISPONÍVEIS NO EQUIPAMENTO:</p> <ul style="list-style-type: none"> <li>➤ BARRA FIXA HORIZONTAL (PEITORAL E OMBRO);</li> <li>➤ BARRA FIXA CURVADA (OMBRO);</li> <li>➤ DORSAL E ABDOMINAL (COSTAS E ABDÔMEN);</li> <li>➤ BARRA PARALELA (FLEXÃO DE BRAÇO);</li> <li>➤ BARRA PARALELA SUSPensa (FLEXÃO DE BRAÇO);</li> <li>➤ BARRA PARALELA FIXA (PEITORAL);</li> <li>➤ PRANCHAS ABDOMINAIS (ABDÔMEN);</li> <li>➤ PUXADOR PARALELO (BRAÇOS);</li> <li>➤ ESCADA HORIZONTAL (BRAÇOS)</li> <li>➤ ESPALDAR (PANTURRILHA, COXA, OMBRO)</li> </ul> <p>EQUIPAMENTO FIXADO AO SOLO POR MEIO DE CHUMBADOR PARABOLT DE AÇO INOX. EQUIPAMENTO FABRICADO POR EMPRESA CREDENCIADA NO CREA COM ENGENHEIRO MECÂNICO RESPONSÁVEL E ATESTADO ERGONOMICAMENTE E BIOMECANICAMENTE POR FISIOTERAPEUTA E ERGONOMISTA DEVIDAMENTE CREDENCIADO AO CREFITO SEGUINDO A NORMA NR 17. <b>(FORNECIMENTO E INSTALAÇÃO)</b></p>	<p>02</p>	<p>40.750,00</p>
<p><b>TOTAL ESTIMATIVO EM R\$</b></p>				<p><b>265.800,00</b></p>





**PREFEITURA DE NOVA TRENTO**  
CNPJ 82.925.025/0001-60  
Praça del Comune, 126, Centro, CEP 88.270-000  
Fone: 48 32673215



**ANEXO II**  
**DECLARAÇÃO DE CUMPRIMENTO DOS REQUISITOS HABILITATÓRIOS**

(NOME DA EMPRESA) \_\_\_\_\_, inscrita no CNPJ ou CIC  
sob o n° \_\_\_\_\_ sediada  
no(a) \_\_\_\_\_ (endereço  
completo), declara, sob as penas da lei, que atende plenamente os requisitos de habilitação  
constantes do edital de Pregão Eletrônico n° 046/2023, da Prefeitura Municipal de Nova Trento.

\_\_\_\_\_, \_\_\_\_ de \_\_\_\_\_ de 2023.

\_\_\_\_\_  
Nome e número da identidade do declarante.

(Conforme art. 4º, inciso VII da Lei n° 10.520/2002)



**PREFEITURA DE NOVA TRENTO**  
CNPJ 82.925.025/0001-60  
Praça del Comune, 126, Centro, CEP 88.270-000  
Fone: 48 32673215



**ANEXO III**  
**DECLARAÇÃO DE INEXISTÊNCIA DE FATOS IMPEDITIVOS**

(NOME DA EMPRESA) \_\_\_\_\_,  
inscrita no CNPJ ou CIC sob o nº \_\_\_\_\_ sediada  
no(a) \_\_\_\_\_  
(endereço completo), declara, sob as penas da lei, que até a presente data inexistem fatos  
impeditivos para sua habilitação no presente processo licitatório, ciente da obrigatoriedade de  
declarar ocorrências posteriores.

\_\_\_\_\_, \_\_\_\_ de \_\_\_\_\_ de 2023

\_\_\_\_\_  
Nome e número da identidade do declarante



**PREFEITURA DE NOVA TRENTO**  
CNPJ 82.925.025/0001-60  
Praça del Comune, 126, Centro, CEP 88.270-000  
Fone: 48 32673215



#### ANEXO IV

### DECLARAÇÃO DE QUE NÃO EMPREGA MENOR

(MODELO A SER PREENCHIDO PELO EMPREGADOR PESSOA JURÍDICA)

\_\_\_\_\_ (nome da empresa), inscrito no CNPJ nº  
\_\_\_\_\_, por intermédio de seu representante legal o(a) Sr(a).  
\_\_\_\_\_, portador(a) da Carteira de Identidade nº  
\_\_\_\_\_ e do CPF nº \_\_\_\_\_, DECLARA, para fins do  
disposto no inscrito no inciso XXXIII, do Artigo 7, da Constituição Federal, que não emprega  
menor de dezoito anos em trabalho noturno, perigoso ou insalubre e não emprega menor de  
dezesesseis anos.

Ressalva: ( ) emprega menor, a partir de quatorze anos, na condição de aprendiz.

*(Assinalar com um "X", em caso afirmativo, o campo anterior)*

\_\_\_\_\_, \_\_\_\_\_ de \_\_\_\_\_ de 2023

\_\_\_\_\_  
(Nome da empresa)

**Carimbo e assinatura do representante legal**



**PREFEITURA DE NOVA TRENTO**  
CNPJ 82.925.025/0001-60  
Praça del Comune, 126, Centro, CEP 88.270-000  
Fone: 48 32673215



**ANEXO V**  
**MODELO DECLARAÇÃO DE INEXISTÊNCIA DE SERVIDOR**

A empresa \_\_\_\_\_, com sede na  
\_\_\_\_\_, inscrita no CNPJ  
\_\_\_\_\_, por seu representante legal abaixo assinado,  
DECLARA que nenhum dos seus dirigentes, gerentes ou acionistas detentores de mais de 5%  
(cinco) por cento do capital ou controlador, responsáveis técnicos, funcionários ou subcontratados,  
são servidores da Prefeitura de Nova Trento, sob qualquer regime de contratação.

\_\_\_\_\_, \_\_\_\_ de \_\_\_\_\_ de 2023.

\_\_\_\_\_  
(Nome da empresa)

**Carimbo e assinatura do representante legal**



**PREFEITURA DE NOVA TRENTO**  
CNPJ 82.925.025/0001-60  
Praça del Comune, 126, Centro, CEP 88.270-000  
Fone: 48 32673215



**ANEXO VI**  
**MINUTA DA ATA DE REGISTRO DE PREÇOS**  
**PROCESSO Nº 072/2023 – PREGÃO ELETRÔNICO Nº 046/2023**

Aos ..... (.....) dias do mês de ..... de ....., na sede da Prefeitura Municipal de Nova Trento, situada na Praça del Comune, nº 126, Centro, em Nova Trento/SC; representada neste ato pelo seu Prefeito Sr. \_\_\_\_\_, portador da Cédula de Identidade nº \_\_\_\_\_ e CPF nº \_\_\_\_\_; e do outro lado a empresa a seguir descrita e qualificada, ....., nos termos a Lei Federal Nº 10.520, de 17 de julho de 2002, do Decreto Nº 10.024, de 20 de setembro de 2019, Decreto Municipal nº 003/2013, da Lei Complementar Nº 123, de 14 de dezembro de 2006, Lei Complementar Nº 147, de 7 de agosto de 2014, aplicando-se, subsidiariamente, no que couberem, as disposições da Lei Federal nº 8.666/93 e atualizações todos representados conforme documento de credenciamento ou procuração inserta nos autos, resolvem registrar os preços, conforme decisão exarada no Processo Administrativo nº \_\_\_\_ e HOMOLOGADA, às fls. \_\_\_\_\_, publicada no Diário Oficial dos Municípios, edição de \_\_\_\_\_ (fls. \_\_\_\_/\_\_\_\_), referente ao Pregão eletrônico nº 046/2023, consoante as seguintes cláusulas e condições:

**CLÁUSULA PRIMEIRA - DO OBJETO E DAS CONDIÇÕES**

1.1. O OBJETO DA PRESENTE LICITAÇÃO É O REGISTRO DE PREÇO PARA AQUISIÇÃO E INSTALAÇÃO DE ACADEMIA AO AR LIVRE EM INOX PARA O MUNICÍPIO DE NOVA TRENTO/SC, VIA EMENDA PARLAMENTAR IMPOSITIVA Nº1800/2022, CONFORME ESPECIFICAÇÕES E QUANTITATIVOS DESCRITOS NESTE TERMO DE REFERÊNCIA.

**CLÁUSULA SEGUNDA - DOS PRAZOS, DAS CONDIÇÕES E DO LOCAL DE ENTREGA DO OBJETO**

2.1. O objeto desta licitação deverá ser entregue de forma parcelada, mediante requisição do setor competente;

2.1.1 A entrega do objeto desta licitação deverá ser feita pelo Contratado, no local e horas determinado pela Contratante.

2.1.2. Constatadas irregularidades no objeto contratual, o Contratante poderá:



**PREFEITURA DE NOVA TRENTO**  
CNPJ 82.925.025/0001-60  
Praça del Comune, 126, Centro, CEP 88.270-000  
Fone: 48 32673215



a) se disser respeito à especificação, rejeitá-lo no todo ou em parte, determinando sua substituição ou rescindindo a contratação, sem prejuízo das penalidades cabíveis;

a.1) na hipótese de substituição, a Contratada deverá fazê-la em conformidade com a indicação da Administração, no prazo máximo de vinte e quatro horas, contados da notificação por escrito, mantido o preço inicialmente contratado;

b) se disser respeito à diferença de quantidade ou de partes, determinar sua complementação ou rescindir a contratação, sem prejuízo das penalidades cabíveis;

**b.1) na hipótese de complementação, a Contratada deverá fazê-la em conformidade com a indicação do Contratante, no prazo máximo de vinte e quatro horas, contados da notificação por escrito, mantido o preço inicialmente contratado.**

### **CLÁUSULA TERCEIRA - DO RECEBIMENTO DO MATERIAL**

3.1. Fica responsável pela fiscalização da entrega, o Secretário solicitante ou outro servidor público indicado por ele que verificará as quantidades e liquidará a NF confirmando a descrição do objeto. O Servidor ou Secretário deverá anotar em registro próprio todas as ocorrências relacionadas com a execução do contrato, determinando o que for necessário à regularização das faltas ou defeitos observados, conforme Art. 67, *caput* e seus §§1º e 2º da Lei 8.666 de 21 de junho de 1993.

### **CLÁUSULA QUARTA - DOS PREÇOS**

4.1. Os preços ofertados pelas empresas signatárias da presente Ata de Registro de Preços são os constantes da planilha de preços anexa, obedecida a classificação no Pregão eletrônico nº 046/2023, especificadas, detalhadamente, na ata de julgamento de preços, constante às fls. \_\_\_\_\_ a \_\_\_\_\_, atualizado por Despacho homologatório do Sr. \_\_\_\_\_, datado de \_\_\_/\_\_\_/\_\_\_\_\_, constantes dos autos.

4.2. Em cada fornecimento decorrente desta Ata, serão observadas, quanto ao preço, as cláusulas e condições constantes do Edital do Pregão eletrônico nº 046/2023, que a precedeu, na íntegra, o presente instrumento de compromisso.

4.3. O preço unitário a ser pago será o constante da proposta apresentada no Pregão eletrônico nº 046/2023, pela empresa constante da presente Ata de Registro de Preços e homologada através do despacho referido no item anterior.



**PREFEITURA DE NOVA TRENTO**  
CNPJ 82.925.025/0001-60  
Praça del Comune, 126, Centro, CEP 88.270-000  
Fone: 48 32673215



### **CLÁUSULA QUINTA - DAS CONDIÇÕES DE PAGAMENTO**

5.1. O pagamento decorrente da aquisição do objeto da presente licitação será efetuado através do Orçamento vigente.

5.2. A prestação do serviço será conforme solicitação da Secretária solicitante nas Quantidades especificadas.

### **CLÁUSULA SEXTA - DA ADEQUAÇÃO DOS PREÇOS**

6.1. A Comissão Permanente de Licitação poderá, a qualquer tempo, rever os preços registrados, reduzindo-os de conformidade com pesquisa de mercado, para os fins previstos no inciso V do Art. 15 da Lei 8.666/93 com as alterações posteriores, ou quando alterações conjunturais provocarem a redução dos preços praticados no mercado atacadista.

6.2. Os preços registrados poderão ser majorados, em decorrência de fato superveniente e de natureza econômica, capaz de comprometer o equilíbrio econômico-financeiro da Contratada, por solicitação motivada da interessada ao Presidente da Comissão de Licitação.

6.3. O pedido deverá ser devidamente justificado e instruído com documentos e planilhas analíticas, que comprovem a sua procedência, tais: como listas de preços dos fabricantes, notas fiscais de aquisição, matérias primas ou de outros documentos julgados necessários – que embasaram a oferta de preços por ocasião da classificação e as apuradas no momento do pedido.

### **CLÁUSULA SÉTIMA - DO PRAZO DE VALIDADE DO REGISTRO DE PREÇOS**

7.1. A presente Ata de Registro de Preços ora firmada, entre a Prefeitura de Nova Trento e as empresas referidas no preâmbulo deste instrumento, terá validade de no máximo 12 (doze) meses, contados a partir da data de sua assinatura.

### **CLÁUSULA OITAVA - DAS PENALIDADES**

8.1. Pela inexecução total ou parcial de cada contrato de fornecimento representado pela nota de empenho, poderão ser aplicadas as seguintes penalidades, sem prejuízo das demais sanções cabíveis sejam administrativas ou penais, em harmonia com o que estabelece o art. 81 e seguintes do cap. IV da Lei 8.666/93, com as alterações posteriores:

8.1.1. Multa de 0,5% (cinco décimos por cento) do valor total da nota de empenho, por cada dia de atraso na entrega do objeto;

8.1.2. Multa de 1% (hum por cento) do valor remanescente da nota de empenho, em qualquer





**PREFEITURA DE NOVA TRENTO**  
CNPJ 82.925.025/0001-60  
Praça del Comune, 126, Centro, CEP 88.270-000  
Fone: 48 32673215



hipótese de inexecução parcial de contrato, ou de qualquer outra irregularidade; e

8.1.3. Multa de 2% (dois por cento) do valor total da nota de empenho, em caso de rescisão contratual por inadimplência.

8.2. Desde que tipificadas, às condutas previstas no dispositivo supracitado, por que venha a contratada a ser indiciada como responsável, ser-lhe-á concedida ampla defesa prévia, no prazo de 5 (cinco) dias úteis da intimação.

### **CLÁUSULA NONA - RESCISÃO DA ATA DE REGISTRO DE PREÇOS**

9.1. A Ata de Registro de Preços poderá ser rescindida, no todo ou em parte, de pleno direito:

9.1.1. Pelo Presidente da Comissão de Licitação, em despacho fundamentado.

9.1.2. Quando o fornecedor não cumprir as obrigações constantes desta Ata de Registro de Preços.

9.1.3. Se o fornecedor não retirar a Nota de Empenho no prazo estabelecido e a unidade requisitante não aceitar sua justificativa.

9.1.4. O fornecedor der causa a rescisão administrativa do contrato decorrente de presente Ata de Registro de Preço.

9.1.5. Em qualquer das hipóteses de inexecução total ou parcial do contato decorrente desta Ata de Registro de Preços.

9.1.6. Os preços registrados se apresentarem superiores aos praticados no mercado.

9.1.7. Por razões de interesse público, devidamente demonstradas e justificadas pela PREF. DE NOVA TRENTO.

9.1.8. No caso de endereço incerto, inacessível ou ignorado

9.2. Pela empresa, quando mediante solicitação por escrito, comprovar estar impossibilitada de cumprir às exigências preestabelecidas na presente Ata de Registro de Preços. No caso, a solicitação para cancelamento de preços registrados deverá ser formulada com a antecedência 30 (trinta) dias.

### **CLÁUSULA DÉCIMA - DO TERMO CONTRATUAL**

10.1. O instrumento contratual poderá ser alterado com fundamento nas disposições previstas no art. 65 da Lei 8.666/93 e com alterações posteriores.

### **CLÁUSULA DÉCIMA PRIMEIRA - DAS DISPOSIÇÕES GERAIS**

11.1. Esta Ata de Registro de Preços é regida pela lei Federal nº 8.666/93 em sua atual redação, e,



**PREFEITURA DE NOVA TRENTO**  
CNPJ 82.925.025/0001-60  
Praça del Comune, 126, Centro, CEP 88.270-000  
Fone: 48 32673215



subsidiariamente pelos princípios gerais de direito.

11.2. Os prazos previstos neste contrato serão contados nos termos do art. 110 da Lei Federal 8.666/93 com as alterações posteriores.

11.3. O fornecedor ficará obrigado a atender todos os pedidos efetuados durante a vigência desta Ata de Registro de Preços, ainda que a expiração do prazo de entrega previsto no cronograma ocorra após seu vencimento.

11.4. As partes elegem o foro da Comarca de São João Batista/SC, como domicílio legal, para qualquer procedimento recorrente do cumprimento do contrato ou de instrumento equivalente.

Por estarem de acordo, assinam a presente Ata.

PREFEITURA DE NOVA TRENTO

---

Pelas empresas:

Nome \_\_\_\_\_ p/empresa

Nome \_\_\_\_\_ p/empresa

Nome \_\_\_\_\_ p/empresa



**PREFEITURA DE NOVA TRENTO**  
CNPJ 82.925.025/0001-60  
Praça del Comune, 126, Centro, CEP 88.270-000  
Fone: 48 32673215



**ANEXO VII**  
**MODELO DE PROPOSTA DE PREÇOS**  
**(PAPEL TIMBRADO DA EMPRESA)**

A Empresa \_\_\_\_\_, CNPJ nº \_\_\_\_\_, estabelecida na (endereço completo), vem apresentar proposta de preços para fins de participação do Pregão Eletrônico nº 046/2023, Processo Licitatório nº 072/2023, que tem como O OBJETO DA PRESENTE LICITAÇÃO É O REGISTRO DE PREÇO PARA AQUISIÇÃO E INSTALAÇÃO DE ACADEMIA AO AR LIVRE EM INOX PARA O MUNICÍPIO DE NOVA TRENTO/SC, VIA EMENDA PARLAMENTAR IMPOSITIVA Nº1800/2022, CONFORME ESPECIFICAÇÕES E QUANTITATIVOS DESCRITOS NESTE TERMO DE REFERÊNCIA.

**LOTE I**

Item	Qtde	Unid.	Especificação	Marca	Valor Unitário (R\$)	Valor Total (R\$)

\* No valor apresentado deverá estar incluso todas as taxas, impostos ou quaisquer outros encargos que recaiam sobre o objeto.

VALOR GLOBAL POR EXTENSO: .....

**DADOS BANCÁRIOS:**

RAZÃO SOCIAL: (PESSOA JURÍDICA / EM NOME DA PROPONENTE)

AGÊNCIA:

CONTA CORRENTE:

VALIDADE DA PROPOSTA: MÍNIMO 60 DIAS.

CONDIÇÕES DE PAGAMENTO: EM ATÉ 30 DIAS.

Local e data: \_\_\_\_\_

\_\_\_\_\_  
Assinatura e carimbo da empresa



**PREFEITURA DE NOVA TRENTO**  
CNPJ 82.925.025/0001-60  
Praça del Comune, 126, Centro, CEP 88.270-000  
Fone: 48 32673215



## ANEXO VIII

**TERMO DE ADESÃO AO SISTEMA DE PREGÃO ELETRÔNICO DA BOLSA  
NACIONAL DE COMPRAS DE INTERMEDIÇÃO DE OPERAÇÕES  
PROCESSO LICITATÓRIO N° 072/2023  
PREGÃO ELETRÔNICO N° 046/2023**



**1. SOLICITAÇÃO DE CADASTRO AO SISTEMA DE PREGÃO ELETRÔNICO DA  
BOLSA NACIONAL DE COMPRAS “BNC” E DE INTERMEDIÇÃO DE OPERAÇÕES**

<b>Natureza do Licitante (Pessoa física ou jurídica)</b>	
Nome:(Razão Social)	
CNPJ:	( ) ME/ EPP
Endereço:	
Complemento:	Bairro:
Cidade:	UF:
CEP:	Inscrição estadual:
Telefone comercial:	
Representante legal:	E-mail*:
RG:	Emissor:
CPF:	
Celular:	Data de nasc:
Responsável Financeiro:	Telefone:
e-mail financeiro:	
<b><u>e-mail ( ) no qual gostaria de receber informativo de editais. Para tanto será necessário efetuar o cadastro, afim de receber os editais</u></b>	

**\*o e-mail obrigatoriamente, deverá do representante legal da empresa**

1. Por meio da presente solicitação, o Licitante acima qualificado manifesta sua adesão ao Regulamento do Sistema Eletrônico de Pregões Eletrônicos da Bolsa Nacional de Compras “BNC”, do qual declara ter pleno conhecimento, em conformidade com as disposições que seguem.

2. São responsabilidades do Licitante:

- Tomar conhecimento e cumprir todos os dispositivos constantes dos editais de negócios dos quais venha a participar;
- Observar e cumprir a regularidade fiscal, apresentando a documentação exigida nos editais



**PREFEITURA DE NOVA TRENTO**  
CNPJ 82.925.025/0001-60  
Praça del Comune, 126, Centro, CEP 88.270-000  
Fone: 48 32673215



para fins de habilitação nas licitações em que for vencedor;

c) Observar a legislação pertinente, bem como o disposto nos Estatutos Sociais e nas demais normas e regulamentos expedidos pela Bolsa Nacional de Compras “BNC”, dos quais declara ter pleno conhecimento; iv. Designar pessoa responsável para operar o Sistema Eletrônico de Licitações, e se responsabilizar por todos os dados do cadastro realizado no sistema; e

**3. O Licitante reconhece que a utilização do sistema eletrônico de negociação implica o pagamento de taxas de utilização, conforme previsto no Anexo III do Regulamento Sistema Eletrônico de Licitações da Bolsa Nacional de Compras.**

**4. O Licitante autoriza a Bolsa Nacional de Compras a expedir boleto de cobrança bancária referente às taxas de utilização ora referidas, nos prazos e condições definidos no Anexo III do regulamento.**

5. A presente solicitação de adesão é válida conforme escolha do licitante, podendo ser rescindido ou revogado, a qualquer tempo, pelo Licitante, mediante comunicação expressa, sem prejuízo das responsabilidades assumidas durante o prazo de vigência ou decorrentes de negócios em andamento.

Local e data: \_\_\_\_\_ / \_\_\_\_\_ de \_\_\_\_\_ 20\_\_\_\_\_.

---

Representante Legal: (Assinaturas autorizadas com firma reconhecida em cartório por verdadeiro)