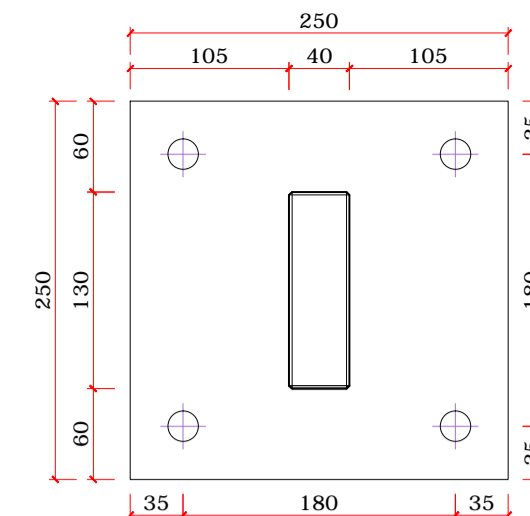


LOCAÇÃO DOS BLOCOS
ESCALA | 1:100

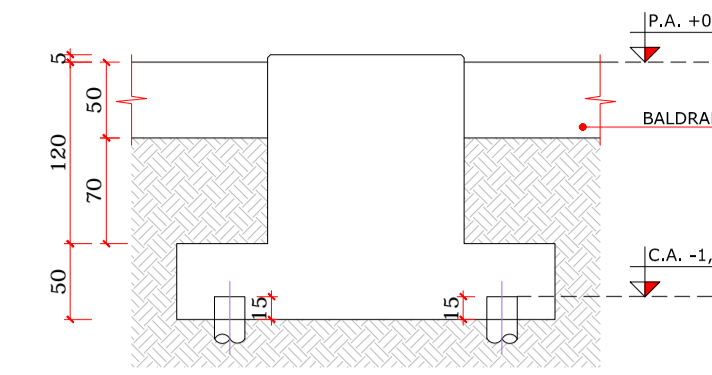
ÁÇO	ITEM	DIÂMETRO (mm)	QUANT.	COMPRIMENTO (cm)	UNIT (cm)	TOTAL (cm)
TABELA DE AÇO						
CA-50	1	16	240	305	73200	
CA-50	2	10	600	305	183000	
CA-50	3	8	96	600	57600	
CA-50	4	12,5	216	210	45360	
CA-50	5	6,3	132	330	43560	
CA-60	6	5	396	38	15048	
CA-50	7	16	30	305	9150	
CA-50	8	10	30	305	9150	
CA-50	9	8	48	330	15840	
CA-50	10	8	72	208	14976	
CA-50	11	12,5	48	210	10080	
CA-50	12	6,3	66	150	9900	
CA-60	13	5	132	38	5016	
CA-50	14	8	60	182	10920	
CA-50	15	8	72	180	12960	

ÁÇO	DIÂMETRO (mm)	COMPRIMENTO (m)	PESO (kg)
CA-60	5	200,64	31
CA-50	6,3	534,60	131
CA-50	8	1122,96	444
CA-50	10	1921,50	1186
CA-50	12,5	554,40	534
CA-50	16	823,50	1299

Peso Total = 3625



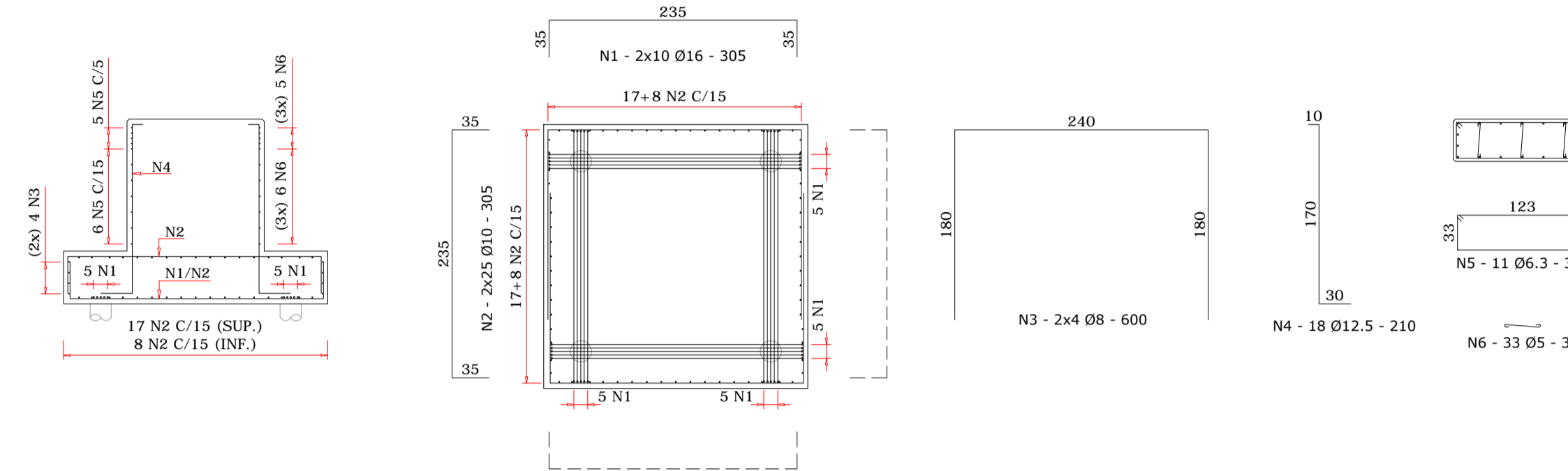
PLANTA
ESCALA | 1:50



CORTE
ESCALA | 1:50

FORMA DOS BLOCOS DE 4 ESTACAS

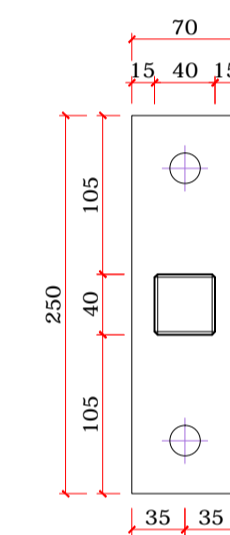
01 a 05 / 25 a 30 (12x)



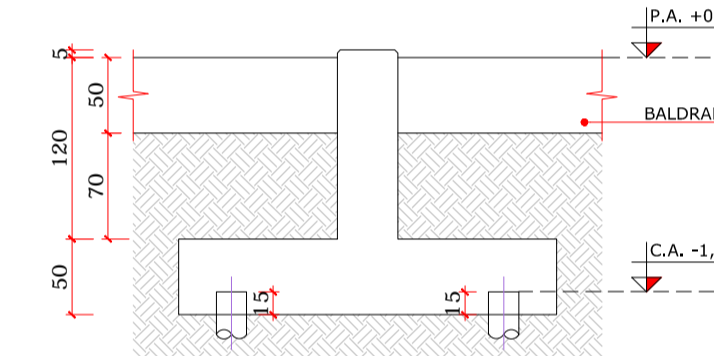
ARMAÇÃO DOS BLOCOS DE 4 ESTACAS

01/05/06/10/11/15/16/20/21/25/26/30 (12x)

ESCALA | 1:50



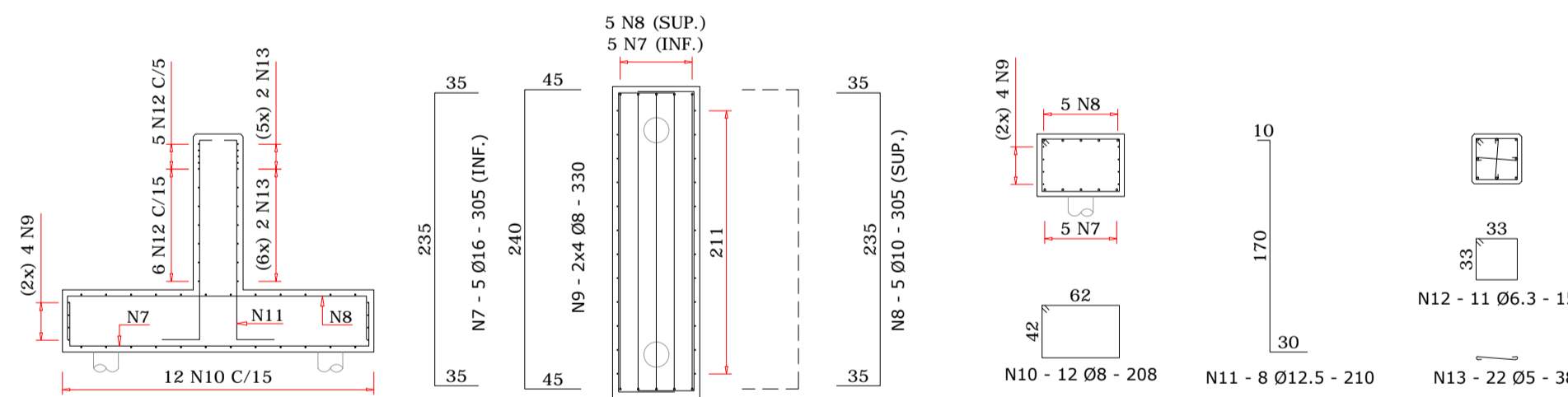
PLANTA
ESCALA | 1:50



CORTE
ESCALA | 1:50

FORMA DOS BLOCOS DE 2 ESTACAS

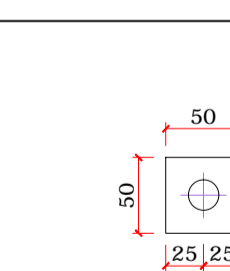
07/12/13/18/19/24 (6x)



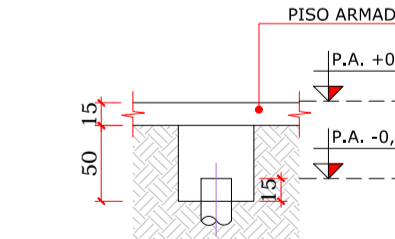
ARMAÇÃO DOS BLOCOS DE 2 ESTACAS

02/03/04/27/28/29 (6x)

ESCALA | 1:50



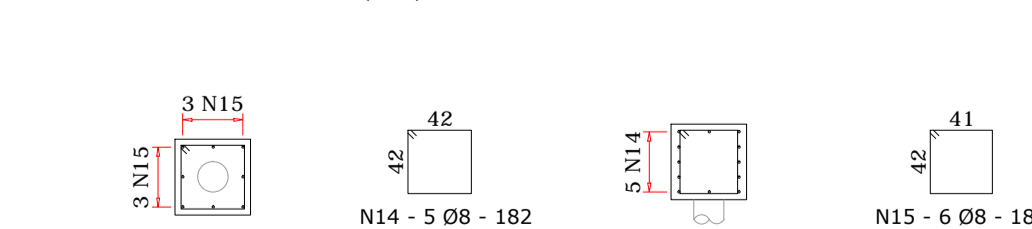
PLANTA
ESCALA | 1:50



CORTE
ESCALA | 1:50

FORMA DOS BLOCOS DE 1 ESTACA

08a11 / 14a17 / 20a23 (12x)



ARMAÇÃO DOS BLOCOS DE 1 ESTACA

07/08/09/12/13/14/17/18/19/22/23/24 (12x)

ESCALA | 1:50

LEGENDA

- PA - PISO ACABADO
- VB - VIGA BALDRAME
- TB - TOPO DO BLOCO
- B - BLOCO

MATERIAIS E COBRIMENTO

- 1- CLASSES DE CONCRETO: 30 MPA PARA BLOCOS E VIGAS E 20 MPA PARA PISO
- 2- AÇO CA 50 (fyk >= 500MPa) e CA60 (fyk >= 600MPa)
- 3- COBRIMENTO DAS ARMADURAS: BLOCOS: e=3cm ESTACAS: 5cm

EXECUÇÃO DE ESTACAS E BLOCOS

- 1- AS COTAS DE ARRASAMENTO ESTÃO INDICADAS NA TABELA DE ESTACAS.
- 2- AS ESTACAS DEVERÃO SER CONCRETADAS ATÉ 10cm ACIMA DA COTA DE ARRASAMENTO.
- 3- NO FINAL DO ESTAQUEAMENTO DEVERÃO SER VERIFICADAS AS POSIÇÕES REAIS DAS ESTACAS, EM SEUS RESPECTIVOS NÍVEIS DE ARRASAMENTO, PARA AVALIAÇÕES DAS EXCENTRICIDADES E INTRODUÇÃO DE EVENTUAIS REFORÇOS.
- 4- É ACEITÁVEL, SEM VERIFICAÇÃO, UM DESVIO DE ATÉ 10% DO DIÂMETRO DA ESTACA EM RELAÇÃO A SUA POSIÇÃO DE PROJETO.
- 5- NO CASO DE OBSTRUÇÃO OU DANO NA EXECUÇÃO DE UMA ESTACA, O EQUIPAMENTO DEVERÁ SER DESLOCADO PARA OUTRO BLOCO ATÉ QUE SEJAM DEFINIDAS AS MODIFICAÇÕES NA GEOMETRIA
- 6- O LASTRO SOB O BLOCO DE COROAMENTO DEVERÁ SER CONSTITUÍDO POR CONCRETO MAGRO OU BRITA, COM ESPESURA MÍNIMA DE 7cm.
- 7- AS ESTACAS DEVERÃO PENETRAR NO MÍNIMO 5cm NO INTERIOR DO BLOCO DE COROAMENTO.
- 8- A EXECUÇÃO DO ESTAQUEAMENTO DEVERÁ ATENDER AS RECOMENDAÇÕES DA NBR-6122 DA ABNT, SEMPRE ACOMPANHADO DO ENGENHEIRO RESPONSÁVEL PELA EXECUÇÃO.
- 9- AS ESTACAS DEVERÃO SER ARRASADAS CONFORME DETALHE GENÉRICO E FICAR COM AS "CABEÇAS" PLANAS E A SEÇÃO TRANSVERSAL PLENA.
- 10- AS PONTAS DAS ESTACAS DEVERÃO SER APLIADAS PARA ELIMINAR O SOLO REVOLVIDO E NÃO O REMOVIDO PELO TRADO.
- 11- UTILIZAR FUNIL DE CONCRETAGEM.
- 12- ESTACA TIPO: Ø30 p/ 40t e 22t - HÉLICE CONTÍNUA

NORMAS DE REFERÊNCIA

- NBR 6118 - PROJETO E EXECUÇÃO DE ESTRUTURAS DE CONCRETO ARMADO
- NBR 6122 - PROJETO E EXECUÇÃO DE FUNDAÇÕES
- NBR 7480 - BARRAS E FIOS DE AÇO DESTINADOS A ARMADURAS DE CONCRETO ARMADO
- NBR 12655 - CONCRETO - PREPARO, CONTROLE E RECEBIMENTO

VOLUME DE CONCRETADOS BLOCOS					
DESCRIÇÃO	DIMENSÕES	ALTURA (H)	VOLUME UNIT.	QUANTIDADE	VOLUME TOTAL
BLOCO 4 ESTACAS	250x250cm	155cm	3,775m³	12	45,30m³
BLOCO 2 ESTACAS	70x250cm	155cm	1,075m³	6	6,45m³
BLOCO 1 ESTACA	50x50cm	50cm	0,125m³	12	1,50m³
VOLUME TOTAL DOS BLOCOS					53,25m³

LASTRO DE BRITA e=7cm					
DESCRIÇÃO	DIMENSÕES	ALTURA (H)	ÁREA UNIT.	QUANTIDADE	VOLUME TOTAL
BLOCO 4 ESTACAS	250x250cm	7cm	0,625m²	12	7,50m³
BLOCO 2 ESTACAS	70x250cm	7cm	0,175m²	6	1,05m³
BLOCO 1 ESTACA	50x50cm	7cm	0,025m²	12	0,30m³
VOLUME TOTAL DOS BLOCOS					8,85m³

ÁREA DE FORMAS DOS BLOCOS					
DESCRIÇÃO	DIMENSÕES	ALTURA (H)	ÁREA UNIT.	QUANTIDADE	ÁREA TOTAL
BLOCO 4 ESTACAS	250x250cm	155cm	9,168m²	12	110,03m²
BLOCO 2 ESTACAS	70x250cm	155cm	5,137m²	6	30,83m²
BLOCO 1 ESTACA	50x50cm	50cm	1,000m²	12	12,00m²
VOLUME TOTAL DE ÁREA DE FORMAS DOS BLOCOS					152,86m²

VOLUME DE ESCAVAÇÃO DOS BLOCOS					
DESCRIÇÃO	DIMENSÕES	ALTURA (H)	ÁREA UNIT.	QUANTIDADE	ÁREA TOTAL
BLOCO 4 ESTACAS	250x250cm	155cm	9,687m²	12	116,24m³
BLOCO 2 ESTACAS	70x250cm	155cm	2,712m²	6	16,27m³
BLOCO 1 ESTACA	50x50cm	55cm	0,1375m²	12	1,65m³
VOLUME TOTAL DE ÁREA DE FORMAS DOS BLOCOS					134,16m³

STATUS DO PROJETO: **LIBERADO PARA EXECUÇÃO**

APROVAÇÃO	APROVAÇÃO
-----------	-----------

Obra: PROJETO CENTRO DE EVENTOS DE NOVA TRENTO
RUA DOS IMIGRANTES, S/N, CENTRO - NOVA TRENTO - SANTA CATARINA

PROJETO FUNDAÇÃO

CLIENTE: PREFEITURA MUNICIPAL DE NOVA TRENTO
CNPJ: 82.925.025.0001-60
GIAN FRANCESCO VOLTOLINI
PREFEITO MUNICIPAL

REFERÊNCIA: DETALHAMENTO DOS BLOCOS

Projeto/Equipe técnica: José Carlos Zandoná
CREA/SC 042.499-5

Responsável Técnico: José Carlos Zandoná
Desenho: José Carlos Zandoná
Revisão/Data: 26.11.2016
Nome do Arquivo: P006-005-FUN-003-RA.dwg

Escala: INDICADA
Und.: Centímetros

REVISÕES

Nº	DATA	DESCRIÇÃO	POR	REV.	APROV.	CLIENTE
00	07/08/2015	EMIÇÃO PROJETO	PMNT	PMNT	PMNT	PMNT
A	27/11/2016	ALTERAÇÕES CONFORME SOLICITAÇÃO DO CLIENTE	BPR	JCZ	PMNT	PMNT

FUN
LIBERADO PARA EXECUÇÃO
03.03
CENTRO DE EVENTOS
NOVA TRENTO
NOVEMBRO/2016