



PREFEITURA DE NOVA TRENTO

CNPJ 82.925.025/0001-60

Praça del Comune, 126, Centro, CEP 88.270-000

Fone: 48 32673215



A empresa interessada na participação do Processo N° 028/2015 - Pregão Presencial N° 016/2015 deverá preencher as informações solicitadas neste formulário, e remetê-lo para o Departamento de Compras e Licitações via e-mail compras@novatrento.sc.gov.br, caso contrário a Prefeitura Municipal de Nova Trento exime-se da obrigação de comunicar diretamente ao interessado, possíveis alterações no Edital, bem como prestar esclarecimentos.

TERMO DE RETIRADA DO EDITAL - PREGÃO PRESENCIAL N° 016/2015

EMPRESA: _____

ENDEREÇO: _____

CNPJ DA EMPRESA: _____

RESPONSÁVEL PELA EMPRESA: _____

TELEFONE: () _____

E-MAIL: _____

Nova Trento, _____ de _____ de 2015.

Assinatura e Carimbo da Empresa

Nome Legível: _____



PREFEITURA DE NOVA TRENTO

CNPJ 82.925.025/0001-60

Praça del Comune, 126, Centro, CEP 88.270-000

Fone: 48 32673215



PROCESSO LICITATÓRIO Nº 028/2015 PREGÃO PRESENCIAL Nº 016/2015

DATA DE ABERTURA: 26/03/2015

HORÁRIO: 09:00 horas

LOCAL DA SESSÃO PÚBLICA: Prefeitura Municipal de Nova Trento, Rua Santo Inácio, 126 – Praça Del Comune - centro – Sala do Depto de Compras e Licitações.

O MUNICÍPIO DE NOVA TRENTO, através da Secretaria de Administração e Finanças, por meio de seu Pregoeiro, Aprigio José Botameli, instituído por Decreto Municipal, torna público, para conhecimento dos interessados que na data e horário supra mencionados fará realizar licitação na modalidade **Pregão Presencial**, do tipo **MENOR PREÇO POR LOTE**. O procedimento licitatório seguirá o disposto na Lei nº 10.520, de 17/07/2002 e no Decreto Nº 003/2013 de 07 de janeiro de 2013, aplicando-se subsidiariamente a Lei nº 8.666, de 21/06/93 atualizada, bem como pelas condições estabelecidas neste Edital e seus anexos.

1- DO OBJETO

1.1- A presente licitação tem por objetivo a Contratação de empresa especializada para Prestação de Serviço de Mão de Obra Elétrica com fornecimento de material (postes, fios, braço, luminária) para nova iluminação da Ponte Ivo Silveira, município de NOVA TRENTO, conforme termo de referência, especificações e quantitativos descritos no anexo I deste Edital.

1.2. – Integram o presente edital os seguintes anexos:

- Anexo I - Termo de Referência;
- Anexo II - Proposta de Preços;
- Anexo III - Declaração de cumprimento dos requisitos habilitatórios;
- Anexo IV - Declaração de inexistência de fatos impeditivos;
- Anexo V - Declaração de que não emprega menor;
- Anexo VI - Declaração de que conhece e está de acordo com o edital;
- Anexo VII - Minuta do Contrato;
- Anexo VIII – Declaração de Ausência de Servidor;
- Anexo IX – Modelo de Poste e Luminária.

2- DAS CONDIÇÕES PARA PARTICIPAÇÃO

2.1. **As empresas que desejarem participar deste pregão deverão entregar ao pregoeiro, na data e horário estipulados para abertura, declaração de que cumprem plenamente os requisitos de habilitação (conforme modelo constante do anexo III) e, em envelopes separados e lacrados, respectivamente, a "PROPOSTA" e a "DOCUMENTAÇÃO", contendo na parte externa o termo PROPOSTA DE PREÇOS ou DOCUMENTAÇÃO, conforme o caso, o número do edital, o nome da empresa e o número do CNPJ. Conforme o modelo:**



PREFEITURA DE NOVA TRENTO

CNPJ 82.925.025/0001-60

Praça del Comune, 126, Centro, CEP 88.270-000

Fone: 48 32673215



PROPOSTA DE PREÇOS ou DOCUMENTAÇÃO (conforme o envelope)

PREGÃO Nº 016/2015

RAZÃO SOCIAL DA PROPONENTE

Nº DO CNPJ

2.2.1 As microempresas e empresas de pequeno porte que desejarem obter os benefícios atribuídos pela Lei Complementar 123/2006, de 15/12/2006, deverão pleitear o mesmo de acordo com os ditames daquele diploma legal.

2.2. Não poderão participar os interessados que se encontrem sob falência, concordata, concurso de credores, dissolução ou liquidação, as empresas estrangeiras que não funcionem no país e aqueles que tenham sido declarados inidôneos ou que estejam cumprindo suspensão do direito de licitar ou contratar com a Administração, conforme inciso III do art. 87 da Lei 8.666/93.

2.3. Também não será permitida a participação de consórcio de empresas, qualquer que seja sua forma de constituição.

3- DA REPRESENTAÇÃO E DO CREDENCIAMENTO

3.1 O proponente deverá se apresentar para credenciamento junto ao Pregoeiro por um representante que, devidamente munido de documento que o credencie a participar deste procedimento licitatório, venha a responder por sua representada, devendo, ainda, no ato da entrega dos envelopes, identificar-se exibindo a Carteira de Identidade ou outro documento equivalente.

3.2 O credenciamento far-se-á por meio de instrumento particular ou público com firma reconhecida, com poderes para formular ofertas e lances de preços e praticar todos os demais atos pertinentes ao Pregão, em nome do proponente acompanhado de Estatuto ou de Contrato Social. Em sendo sócio, proprietário, dirigente ou assemelhado da empresa proponente, deverá apresentar cópia do respectivo Estatuto ou Contrato Social, no qual estejam expressos seus poderes para exercer direitos e assumir obrigações em decorrência de tal investidura.

3.3 Apenas os representantes presentes das empresas, devidamente credenciados, poderão formular ofertas, lances verbais e praticar todos os demais atos inerentes ao certame.

4- DA APRESENTAÇÃO DOS DOCUMENTOS DE PROPOSTA E HABILITAÇÃO

4.1 No local, dia e hora indicados no preâmbulo deste edital, os representantes credenciados das Proponentes deverão entregar, simultaneamente, ao Pregoeiro ou equipe de apoio, os documentos e as propostas, exigidos no presente edital, em 02 (dois) envelopes fechados, distintos e numerados de 01 e 02 na forma dos subitens abaixo:

4.1.1 – No ato de entrega dos envelopes de Proposta e Habilitação, o representante de cada licitante, deverá entregar ao Pregoeiro ou Equipe de Apoio, em separado de qualquer dos envelopes, a Declaração de Cumprimento dos requisitos de Habilitação (conforme anexo III) o Credenciamento



PREFEITURA DE NOVA TRENTO

CNPJ 82.925.025/0001-60

Praça del Comune, 126, Centro, CEP 88.270-000

Fone: 48 32673215



e a declaração de enquadramento como microempresa ou empresa de pequeno porte (para as licitantes que assim se enquadrarem).

4.2 A não entrega da Declaração de Cumprimento dos Requisitos de Habilitação exigida neste Edital implicará em não recebimento, por parte do Pregoeiro, dos envelopes contendo Proposta de Preços e de Habilitação e, portanto, a não aceitação da licitante no certame licitatório.

4.2.1 ENVELOPE I – PROPOSTA DE PREÇOS

PREFEITURA DE NOVA TRENTO

NOME COMPLETO DO LICITANTE

PREGÃO PRESENCIAL Nº 016/2015

DATA DE ABERTURA: 26/03/2015

HORÁRIO: 09:00 HORAS

4.2.3 ENVELOPE II – DOCUMENTOS DE HABILITAÇÃO

PREFEITURA DE NOVA TRENTO

NOME COMPLETO DO LICITANTE

PREGÃO PRESENCIAL Nº 016/2015

DATA DE ABERTURA: 26/03/2015

HORÁRIO: 09:00 HORAS

4.3 Os documentos necessários à participação na presente licitação, deverão ser apresentados em original, ou por cópia com autenticação procedida por tabelião, pelo Pregoeiro ou por servidor integrante da equipe de apoio da Prefeitura de Nova Trento/SC, ou ainda pela juntada da (s) folha (s) de órgão da imprensa oficial onde tenha(m) sido publicado(s).

4.4 Os documentos necessários para participação na presente licitação, compreendendo os documentos referentes às propostas e à habilitação e seus anexos, deverão ser apresentados no idioma oficial do Brasil. (Língua Portuguesa)

4.5 A autenticação, quando feita pelo pregoeiro ou por servidor integrante da equipe de apoio da Prefeitura de Nova Trento/SC, poderá ser efetuada, em horário de expediente, na sala de licitações do prédio sede da Prefeitura de Nova Trento/SC, situada na Praça Del Comune, 126, Centro, no horário de expediente da Prefeitura, até o dia útil imediatamente anterior à data fixada para a realização do Pregão.

4.6 O CNPJ/MF ou CPF e RG a ser indicado nos documentos da proposta de preço e da habilitação, deverá ser o mesmo estabelecimento da empresa e/ou pessoa física que efetivamente faturará e fornecerá o objeto da presente licitação.

4.7 Não serão aceitos documentos apresentados por meio de fac-símile, admitindo-se fotos, gravuras, desenhos, gráficos ou catálogos, apenas como forma de ilustração das propostas de preço.

5- DA PROPOSTA DE PREÇOS (ENVELOPE Nº 1)



PREFEITURA DE NOVA TRENTO

CNPJ 82.925.025/0001-60

Praça del Comune, 126, Centro, CEP 88.270-000

Fone: 48 32673215



5.1. A proposta de preços deverá ser apresentada datilografada ou digitada, redigida em português de forma clara e detalhada, sem rasuras, emendas, entrelinhas ou ressalvas, assinada em seu final pelo representante legal da proponente e rubricada as demais folhas, entregues no local, dia e hora preestabelecidos no Edital, contendo a identificação da empresa, endereço, telefone, número do Cadastro Nacional da Pessoa Jurídica – CNPJ, rubricadas todas as folhas pelo representante legal e assinada a última, sobre carimbo com nome, identidade ou CPF; deverá constar também, os Dados Bancários – Pessoa Jurídica (com Razão Social, Agência e Conta Corrente em nome da proponente).

5.2. Preço cotado de forma unitária (com aproximação de no máximo duas casas decimais), por item, com indicação das unidades citadas neste edital. Na proposta deverá vir expressa e destacadamente: o preço unitário por item. Com a respectiva carga tributária e o valor do frete, informações estas de caráter acessório que correrão à conta do licitante;

5.3. Constar prazo de validade das condições propostas não inferior a 60 (sessenta) dias, a contar da data de apresentação da proposta. Não havendo indicação expressa, esse prazo será considerado como tal;

5.4. Prazo de entrega do(s) SERVIÇOS: máximo de 30 (trinta) dias úteis a partir do recebimento da Autorização de Fornecimento;

5.5. Locais de execução dos serviços: a empresa vencedora do certame deverá executar os serviços licitados na Ponte Ivo Silveira, Centro de Nova Trento, cabendo ao contratado a responsabilidade pelo deslocamento de material e Mão de Obra.

5.6. Caso venha a verificar-se qualquer divergência nas informações constantes da proposta de preços, pertinentes a preços Unitários e Totais, prevalecerá o registro do valor unitário;

5.7. Os preços propostos serão de exclusiva responsabilidade da licitante, não lhe assistindo o direito de pleitear qualquer alteração, sob alegação de erro, omissão ou qualquer outro pretexto.

5.8. Serão desclassificadas as propostas que não atendam às exigências deste ato convocatório.

5.9. A proposta deverá limitar-se ao objeto desta licitação, sendo desconsideradas quaisquer alternativas de preços ou qualquer outra condição não prevista neste edital.

5.10. Em nenhuma hipótese poderá ser alterada a proposta apresentada, seja quanto ao preço, condições de pagamento, prazos ou outra condição que importe em modificação dos termos originais ofertados.

5.11. Independentemente de declaração expressa, a simples apresentação das propostas, implica em submissão a todas as condições estipuladas neste edital e seus anexos, sem prejuízo da estrita observância das normas contidas na legislação federal mencionada no preâmbulo deste edital.



PREFEITURA DE NOVA TRENTO

CNPJ 82.925.025/0001-60

Praça del Comune, 126, Centro, CEP 88.270-000

Fone: 48 32673215



6- DOS DOCUMENTOS DE HABILITAÇÃO (ENVELOPE N° 2)

6.1 - A documentação deverá ser apresentada de acordo com o disposto neste edital, em original ou em cópia devidamente autenticada e conter, obrigatoriamente, todos os requisitos abaixo, sob pena de inabilitação:

6.2. Para fins de HABILITAÇÃO serão exigidos, exclusivamente, os seguintes documentos:

6.2.1. Habilitação jurídica:

- a) Registro comercial no caso de empresa individual (*dispensada apresentação se o mesmo foi apresentado no credenciamento*);
- b) Ato constitutivo, estatuto ou contrato social em vigor, em se tratando de sociedade comercial, e no caso de sociedade por ações, acompanhado de documentos de eleição de seus administradores. Deverão ser anexadas todas as alterações registradas ou a última alteração se for consolidada (*dispensada apresentação se o mesmo foi apresentado no credenciamento*).
- c) Inscrição de Ato Constitutivo no órgão competente, no caso de sociedade civil, acompanhada de prova de diretoria em exercício (*dispensada apresentação se o mesmo foi apresentado no credenciamento*).

6.2.2. Regularidade Fiscal e trabalhista:

- a) Prova de inscrição no Cadastro Nacional de Pessoas Jurídicas do Ministério da Fazenda – CNPJ/MF, com emissão de no máximo 06 (seis) meses anteriores à data de sessão do pregão;
- b) Prova de regularidade para com a Fazenda Federal: Certidão Conjunta Negativa de Débitos relativos a Tributos Federais e a Dívida Ativa da União, expedida pela Secretaria da Receita Federal;
- c) Prova de inexistência de débito, relativo às Contribuições Sociais, Certidão Negativa de Débito-CND, fornecida perante o Instituto Nacional de Seguridade Social – INSS;
- d) Prova de regularidade perante o Fundo de Garantia por Tempo de Serviço – FGTS;
- e) Certidão de Regularidade Fiscal perante a Secretaria da Fazenda Estadual;
- f) Certidão de Regularidade Fiscal perante a Fazenda Municipal, relativo à sede ou domicílio da licitante, expedida nos últimos 60 (sessenta) dias anteriores à data de sessão pública de processamento deste pregão ou dentro do prazo de validade constante do documento;
- g) Certidão Negativa de Débitos Trabalhistas emitida pela Justiça do Trabalho, conforme Lei 12.440 de 07 de julho de 2011.

6.2.3. Qualificação econômico-financeira:

- a) Certidão negativa de falência, concordata e recuperação judicial e extrajudicial, expedida pelo Cartório distribuidor da sede da licitante, com data de emissão de, no máximo 120 (cento e vinte) dias anteriores à sessão pública de processamento deste pregão, ou dentro do prazo de validade constante no documento.

6.2.4. Qualificação técnica:

- a) Apresentação de atestado de capacidade técnica comprovando que a licitante executou serviços pertinente e compatível em características com o objeto desta licitação (deverá apresentar cópia da Nota Fiscal de Execução do Serviço e fornecimento do Material anexo ao Atestado).



PREFEITURA DE NOVA TRENTO

CNPJ 82.925.025/0001-60

Praça del Comune, 126, Centro, CEP 88.270-000

Fone: 48 32673215



b) Declaração de que não possui em seu quadro de pessoal atuando em trabalho noturno, perigoso ou insalubre, menores de 18 (dezoito) anos e de qualquer trabalho menores de 16 (dezesseis) anos, salvo na condição de aprendiz, a partir de 14 (quatorze) anos (CF, Art. 7º, inciso XXXIII, c/c a Lei nº 9.854/99) anexo VII;

c) Comprovante de Registro da Empresa no CREA;

d) Declaração de ausência de servidor público no quadro social ou profissional da licitante (Modelo anexo IX);

6.3. As microempresas e empresas de pequeno porte deverão apresentar toda a documentação exigida para efeito de comprovação de regularidade fiscal, mesmo que esta apresente alguma restrição.

6.4. No caso de **microempresas e empresas de pequeno porte**, havendo alguma restrição na comprovação da regularidade fiscal, será assegurado as mesmas, o prazo de **05 (cinco) dias** úteis, cujo termo inicial corresponderá ao momento em que o proponente for declarado o vencedor do certame, prorrogáveis por igual período, a critério da Administração Pública, para a regularização da documentação, pagamento ou parcelamento do débito, e emissão de eventuais certidões negativas ou positivas com efeito de certidão negativa.

6.5. A não regularização da documentação, no prazo previsto no subitem **6.6**, implicará na decadência do direito à contratação, sem prejuízo das sanções previstas no art. 81 da Lei no 8.666, de 21 de junho de 1993, sendo facultado à Administração convocar os licitantes remanescentes, na ordem de classificação, para a assinatura do contrato, ou revogar a Licitação.

NOTAS:

- A Certidão que não contar com validade expressa, será considerada válida por sessenta dias, contados da data de sua emissão.

- Todas as xerocópias deverão estar autenticadas, exceto as extraídas pela internet.

- Todos os documentos de Habilitação deverão ser inseridos no envelope 01; preferentemente dispostos ordenadamente, numerados sequencialmente, encadernados e rubricados pelo Licitante.

7- DO JULGAMENTO DAS PROPOSTAS

7.1 Serão classificadas pelo Pregoeiro, as propostas que apresentarem o **MENOR PREÇO POR LOTE**, definido no objeto deste Edital e seus Anexos e, aquelas cujos preços sejam até 10% superiores ao menor preço ofertado. (Inciso VIII, art 1º, Lei nº 10.520/02).

7.1.1 Quando não forem classificadas, no mínimo, 03 (três) propostas para a fase de lances verbais, as menores propostas subsequentes, até no máximo de 03 (três), serão classificadas e convocadas para a participação. (Inciso IX, art. 4º, Lei nº 10.520/02).

7.2 Aos proponentes classificados conforme subitem 6.1, será dada a oportunidade para nova disputa, por meio de lances verbais e sucessivos, de valores distintos e decrescentes. O Pregoeiro convidará individualmente os licitantes para apresentarem lances verbais, a partir do autor da proposta classificada de maior preço e aos demais, em ordem decrescente de valor. (



PREFEITURA DE NOVA TRENTO

CNPJ 82.925.025/0001-60

Praça del Comune, 126, Centro, CEP 88.270-000

Fone: 48 32673215



Incisos VIII e IX, art 4º, Lei nº 10.520/02).

7.3 Não poderá haver desistência de lances verbais.

7.4 Após este ato, será encerrada a etapa competitiva e ordenada as ofertas, exclusivamente pelo critério de menor preço.

7.5 O Pregoeiro examinará a aceitabilidade, quanto ao objeto e valor apresentado na proposta classificada em primeiro lugar, conforme definido neste Edital e seus Anexos, decidindo motivadamente a respeito. (Inciso XII, art.11º, Dec. Nº 3.555/00).

7.6 Sendo aceitável a menor oferta, o Pregoeiro procederá a abertura do invólucro contendo os documentos de habilitação do licitante que a tiver formulado, verificando-se o atendimento das condições habilitatórias, conforme o item VI- DA HABILITAÇÃO, deste Edital. (Inciso XIII, art. 11º, Dec. Nº 3.555/00).

7.7 Constatado o atendimento pleno às exigências editalícias, o licitante será declarado vencedor, e a ele adjudicado o objeto do certame. (Inciso XIV, art. 11º, Dec. Nº 3.555/00).

7.8 Se a oferta não for aceitável ou se o proponente não atender às exigências editalícias, o Pregoeiro examinará as ofertas subsequentes, na ordem de classificação, até a apuração de uma proposta que atenda a todas as exigências, sendo o respectivo proponente declarado vencedor e a ele adjudicado o objeto do certame, definidos neste.

7.9 Da reunião, lavrar-se-á ata circunstanciada, na qual serão registradas as ocorrências relevantes e que, ao final, deverá obrigatoriamente ser assinada pelo Pregoeiro e licitantes presentes. (Inciso XI, art. 21º, Lei nº 3.555/00).

8 - DOS RECURSOS

8.1 Existindo intenção de interpor recurso, a licitante deverá manifestá-la ao pregoeiro, em formulário próprio, explicitando sucintamente suas razões, imediatamente após a divulgação da vencedora. (Inciso XVII, art. 11, Dec. Nº 3.555/00).

8.2 A decisão do pregoeiro deverá ser motivada e submetida à apreciação da autoridade responsável pela licitação.

8.3 A falta de manifestação imediata e motivada da licitante importará a decadência do direito de recurso e adjudicação do objeto pelo pregoeiro ao vencedor.

8.4 O recurso contra decisão do Pregoeiro não terá efeito suspensivo. (Inciso XVIII, art. 11, Dec. Nº 3.555/00).

8.5 Acolhimento do recurso importará a invalidação apenas dos atos insuscetíveis de aproveitamento. (Inciso XIX, art. 11, Dec. Nº 3.555/00).



PREFEITURA DE NOVA TRENTO

CNPJ 82.925.025/0001-60

Praça del Comune, 126, Centro, CEP 88.270-000

Fone: 48 32673215



8.6 Não serão conhecidos os recursos interpostos após o respectivo prazo legal, bem como os que forem enviados por fax.

8.7 Os autos do processo permanecerão com vista franqueada aos interessados, na Sala da Comissão Permanente de Licitação situada na Praça del Comune, 126, Centro, Nova Trento/SC.

9 – DA IMPUGNAÇÃO DO ATO CONVOCATÓRIO

9.1 Os interessados poderão solicitar esclarecimentos, providências ou impugnar os termos do presente edital, por irregularidade comprovada, protocolizando o pedido de acordo com os prazos do Art. 41 da Lei 8.666/93, no endereço discriminado no preâmbulo deste edital, cabendo ao pregoeiro decidir sobre a petição no prazo de vinte e quatro horas. Demais informações poderão ser obtidas pelo Fone 48 3267-3213.

9.2 Não serão reconhecidas as impugnações interpostas, quando já decorridos os respectivos prazos legais.

9.3 Acolhida à petição impugnando o ato convocatório, será designada nova data para a realização do certame.

10- DO PAGAMENTO

10.1 O pagamento será feito após a prestação do serviço, pelo setor Financeiro da Prefeitura de Nova Trento. A Vencedora deverá apresentar no término do serviço, a primeira e segunda via da NOTA FISCAL.

10.2 Nenhum pagamento será efetuado à contratada, enquanto pendente de liquidação qualquer obrigação financeira que lhe for imposta, em virtude de penalidade ou inadimplência contratual.

11- DOS RECURSOS ORÇAMENTÁRIOS

As despesas decorrentes com a contratação do objeto desta licitação, correrão por conta da Previsão Orçamentária prevista para o ano de 2015.

12-DAS SANÇÕES ADMINISTRATIVAS

12.1- Quem, convocado dentro do prazo de sua validade da sua proposta, não celebrar o contrato, deixar de entregar ou apresentar documentação falsa exigida para o certame, ensejar o retardamento da execução de seu objeto, não mantiver a proposta, falhar ou fraudar na execução do contrato, comportar-se de modo inidôneo ou cometer fraude fiscal, ficará impedido de licitar e contratar com a União, Estados, Distrito Federal ou Municípios ou nos Sistemas de Cadastramento de Fornecedores a que se refere o inciso XIV do art. 4º desta Lei, pelo prazo de 05 (cinco) anos, sem prejuízo das multas previstas em edital e no contrato e das demais cominações legais.(art. 7º da Lei 10.520, de 17 de julho de 2002).



PREFEITURA DE NOVA TRENTO

CNPJ 82.925.025/0001-60

Praça del Comune, 126, Centro, CEP 88.270-000

Fone: 48 32673215



12.2 Pela inexecução total ou parcial do objeto, a CONTRATANTE poderá, garantida prévia defesa, rescindir o Contrato, caso a CONTRATADA venha a incorrer em uma das situações previstas no artigo 78, incisos I a XI da Lei nº 8.666/93, e, segundo a gravidade da falta cometida, aplicar as seguintes penalidades:

- a) advertência;
- b) multa de 5% (cinco por cento) sobre o valor do contrato; por infração a qualquer cláusula ou condição pactuada.
- c) suspensão temporária de participação em licitações e impedimento de contratar com a Prefeitura Municipal de Nova Trento, por prazo de até 05 (cinco) anos;
- d) declaração de inidoneidade para licitar ou contratar com a Administração Pública, nos termos do art. 87 da Lei 8.666/93.

12.3 As multas referidas neste item poderão ser descontadas das faturas ou cobradas judicialmente. (parágrafo 1º, art. 87, Lei. Nº 8666/93).

12.4 A licitante que ensejar o retardamento da execução do seu objeto, não mantiver a proposta, falhar ou fraudar na execução do contrato, comportar-se de modo inidôneo, fizer declaração falsa ou cometer fraude fiscal, garantido o direito prévio da citação e da ampla defesa, ficará impedida de licitar e contratar com a Administração, pelo prazo de até cinco anos, enquanto perdurarem os motivos determinantes da punição ou até que seja promovida a reabilitação perante a própria autoridade que aplicou a penalidade. (art.14, Dec. Nº 3555/00).

12.5 Para fins de aplicação da sanção administrativa constante do item 14.1 do presente Edital, o lance é considerado proposta.

12.6 - A convocação para assinatura do Contrato será feita mediante publicação no DOM/SC (Diário Oficial dos Municípios de Santa Catarina) no seguinte endereço eletrônico: <https://www.diariomunicipal.sc.gov.br>. O DOM/SC é o órgão oficial da Prefeitura de Nova Trento para publicações legais.

12.7 - Todas as penalidades, bem como notificações, serão publicadas no DOM/SC que é o órgão oficial da Prefeitura de Nova Trento para publicações legais.

13- DAS DISPOSIÇÕES GERAIS

13.1 Não havendo expediente ou ocorrendo qualquer fato superveniente que impeça a realização do certame na data marcada, a sessão será automaticamente transferida para o primeiro dia útil subsequente, no mesmo horário anteriormente estabelecido, desde que não haja comunicação do pregoeiro em contrário.

13.2 Esta Licitação poderá ser revogada por interesse desta Administração Pública, em decorrência de fato superveniente devidamente comprovado, pertinente e suficiente para justificar o ato, ou anulada por vício ou ilegalidade, a modo próprio ou por provocação de terceiros, sem que as licitantes tenham direito a qualquer indenização, obedecendo o disposto no art. 18, do Decreto 3.555/2000.



PREFEITURA DE NOVA TRENTO

CNPJ 82.925.025/0001-60

Praça del Comune, 126, Centro, CEP 88.270-000

Fone: 48 32673215



13.3 Qualquer modificação no presente Edital será divulgada pela mesma forma que se divulgou o texto original, reabrindo-se o prazo inicialmente estabelecido, exceto quando, inquestionavelmente, a alteração não afetar a formulação da proposta.

13.4 É facultado ao pregoeiro ou à autoridade competente, em qualquer fase da licitação a promoção de diligência destinada a esclarecer ou complementar a instrução do processo, vedada a inclusão posterior de documento ou informação que deveria constar do mesmo desde a realização da sessão pública.

13.5 As proponentes são responsáveis pela fidelidade e legitimidade das informações e dos documentos apresentados em qualquer fase da licitação.

13.6 Após apresentação da proposta não caberá desistência, salvo por motivo justo decorrente de fato superveniente e aceito pelo Pregoeiro.

13.7 A homologação do resultado desta licitação não implicará direito à aquisição dos materiais e/ou serviços pela Administração.

13.8 Na contagem dos prazos estabelecidos neste Edital e seus Anexos, excluir-se-á o dia do início e incluir-se-á o do vencimento, vencendo-se os prazos somente em dias de expediente normais.

13.9 O desatendimento de exigências formais não essenciais não importará no afastamento da licitante, desde que sejam possíveis a aferição da sua qualificação e a exata compreensão da sua proposta, durante a realização da sessão pública de pregão.

13.10 As normas que disciplinam este pregão serão sempre interpretadas em favor da ampliação da disputa entre os interessados, sem comprometimento do interesse da Administração, a finalidade e a segurança da contratação.

13.11 Quaisquer informações complementares sobre o presente Edital e seus anexos poderão ser obtidas na Comissão Permanente de Licitação da Prefeitura de Nova Trento, sito a Praça del Comune, 126 Centro, no horário das 08:00 às 12:00 horas e das 13:30 às 17:30 horas ou pelo telefone (48) 3267-3211 / 3267-3213.

13.12 O Foro para dirimir os possíveis litígios que decorrerem do procedimento licitatório, será o da Comarca de São João Batista/SC.

Nova Trento, 20 de fevereiro de 2015.

Aprígio José Botameli
Pregoeiro



PREFEITURA DE NOVA TRENTO

CNPJ 82.925.025/0001-60

Praça del Comune, 126, Centro, CEP 88.270-000

Fone: 48 32673215



ANEXO I

TERMO DE REFERÊNCIA

Em razão da necessidade de contratação de empresa especializada para prestação de serviço de mão de obra elétrica com fornecimento de material, conforme especificação constante deste edital e dos seus anexos, foi autorizado pelo Chefe do Poder Executivo, a abertura de procedimento licitatório na modalidade Pregão Presencial com vistas à aquisição em epígrafe.

1 - OBJETO

A presente licitação tem por objetivo a Contratação de empresa especializada para Prestação de Serviço de Mão de Obra Elétrica com fornecimento de material (postes, fios, braço, luminária) para nova iluminação da Ponte Ivo Silveira, município de NOVA TRENTO, conforme especificações quantitativos e preços estimados.

2 – OBJETIVO

O município fez reforma e ampliação da Pista da ponte Ivo Silveira e para tanto necessita agora refazer a iluminação desta nova ponte. Pretende-se a contratação de um serviço eficiente.

3 – DOS SERVIÇOS

- Serão instalados 05 postes com luminária (modelo anexo) com toda fiação necessária;
- O município determinará, através de seu setor de engenharia os locais para instalação da iluminação;

4 - PRAZO E LOCAL DA PRESTAÇÃO DOS SERVIÇOS

O início dos serviços dar-se-á imediatamente após a emissão de autorização de fornecimento e terá a empresa 30 dias úteis para a finalização dos serviços;

6 - DO PRAZO DE CONTRATAÇÃO

O prazo é contado a partir da assinatura do contrato, tendo sua vigência até a data de 31/12/2015.

7 - DAS OBRIGAÇÕES DA CONTRATADA

- 7.1 A contratada deverá efetuar o controle da marcação de ponto de seus funcionários;
- 7.2 Os equipamentos de proteção individual (EPI's) deverão ser fornecidos pela empresa contratada;
- 7.3 Quando da execução dos serviços, a empresa deverá fornecer prazos de garantia dos serviços executados;
- 7.4 Refazer serviços apontados como em desacordo pelo setor de engenharia da Prefeitura;



PREFEITURA DE NOVA TRENTO

CNPJ 82.925.025/0001-60

Praça del Comune, 126, Centro, CEP 88.270-000

Fone: 48 32673215



7.5 Fornecer todos os dados necessários à fiscalização e controle do cumprimento do objeto contratado, sempre que solicitado pela Prefeitura do Município de Nova Trento;

7.6 Executar os serviços somente após autorizados pelo Setor Compras da Prefeitura do Município de Nova Trento;

7.7 Toda fiação deverá ser subterrânea, ou de alguma forma não aparente.

7.8 AS LAMPADAS DEVEM SER VAPOR METALICO 150W COM REATOR INTERNO NO REFLETOR.

7.9 A fiação deverá ser levada até os postes da CELESC para que empresa autorizada efetue as ligações necessárias, respeitando normas da concessionária local;

7.10 Os serviços deverão iniciar até no máximo 02 (dois) dias após a autorização do Setor de Compras da Prefeitura do Município de Nova Trento;

8 - DOS RECURSOS ORÇAMENTÁRIOS

8.1 As despesas referentes a execução dos serviços objeto deste Pregão, correrão por conta da Previsão Orçamentária prevista para o ano de 2015.

9 - ESPECIFICAÇÕES / VALORES MÁXIMOS ACEITOS

Os valores de referencia máximos citados abaixo tem como parâmetro pesquisa de preço de mercado.

Item	Qtde	Unid.	ESPECIFICAÇÃO	Marca	Valor Unit	Valor Total
01	05	Unid.	Poste Rebatedor Flangeado, com 1 braço para fixação de projetor, 1 rebatedor em chapa de alumínio com pintura eletrostática branca, altura útil de 4 metros, galvanizado a fogo. (desenho anexo)		1.332,00	6.660,00
02	01	Mat.	MATERIAIS PARA FIXAÇÃO E INSTALAÇÃO (fiação em cabo hepr 2,5mm; tubos de descida do poste em aço galvanizado nbr5598; parabolt, buchas e parafusos; eletrodutos em pvc; e demais materiais.)		1.195,00	1.195,00
03	01	Serv	Mão de Obra para Instalação de Iluminação		800,00	800,00
					TOTAL R\$	8.655,00



PREFEITURA DE NOVA TRENTO

CNPJ 82.925.025/0001-60

Praça del Comune, 126, Centro, CEP 88.270-000

Fone: 48 32673215



ANEXO II

PROPOSTA DE PREÇOS

PROCESSO LICITATÓRIO N° 028/2015

PREGÃO PRESENCIAL N° 016/2015

TIPO: MENOR PREÇO POR LOTE

Abertura: 26/03/2015 às 09:00 horas

OBJETO : A presente licitação tem por objetivo a Contratação de empresa especializada para Prestação de Serviço de Mão de Obra Elétrica com fornecimento de material (postes, fios, braço, luminária) para nova iluminação da Ponte Ivo Silveira, município de NOVA TRENTO, conforme especificações quantitativos e preços estimados encontram-se descritos no Anexo I deste Edital.

Item	Qtde	Unid.	ESPECIFICAÇÃO	Marca	Valor Unit	Valor Total
01	05	Unid.	Poste Rebatedor Flangeado, com 1 braço para fixação de projetor, 1 rebatedor em chapa de alumínio com pintura eletrostática branca, altura útil de 4 metros, galvanizado a fogo. (desenho anexo)			
02	01	Mat.	MATERIAIS PARA FIXAÇÃO E INSTALAÇÃO (fiação em cabo hepr 2,5mm; tubos de descida do poste em aço galvanizado nbr5598; parabolt, buchas e parafusos; eletrodutos em pvc; e demais materiais.)			
03	01	Serv	Mão de Obra para Instalação de Iluminação			
TOTAL						

*** Nos valores acima apresentados estão inclusos todas as taxas, impostos ou quaisquer outros encargos que recaiam sobre o objeto.**

Dados Bancários:

Razão Social: (Pessoa Jurídica / em nome da Proponente)

Agência:

Conta Corrente:

VALIDADE DA PROPOSTA: Mínimo 60 DIAS.

CONDIÇÕES DE PAGAMENTO:

Local / Data

Carimbo e Assinatura do PROPONENTE



PREFEITURA DE NOVA TRENTO

CNPJ 82.925.025/0001-60

Praça del Comune, 126, Centro, CEP 88.270-000

Fone: 48 32673215



ANEXO III

DECLARAÇÃO

(NOME DA EMPRESA) _____, inscrita no CNPJ ou CIC
sob o nº _____ sediada
no(a) _____ (endereço
completo), declara, sob as penas da lei, que atende plenamente os requisitos de habilitação
constantes do edital de Pregão nº 016/2015, da Prefeitura Municipal de

Nova Trento, ____ de _____ de 2015.

Nome e número da identidade do declarante.
(conforme art. 4º, inciso VII da Lei nº 10.520/2002)



PREFEITURA DE NOVA TRENTO

CNPJ 82.925.025/0001-60

Praça del Comune, 126, Centro, CEP 88.270-000

Fone: 48 32673215



ANEXO IV

DECLARAÇÃO

(NOME DA EMPRESA) _____, inscrita no CNPJ sob o
nº _____ sediada
no(a) _____

___ (endereço completo), declara, sob as penas da lei, que até a presente data inexistem fatos impeditivos para sua habilitação no presente processo licitatório, ciente da obrigatoriedade de declarar ocorrências posteriores.

....., ___ de _____ de 2015.

Nome e número da identidade do declarante.



PREFEITURA DE NOVA TRENTO

CNPJ 82.925.025/0001-60

Praça del Comune, 126, Centro, CEP 88.270-000

Fone: 48 32673215



ANEXO V

(MODELO A SER PREENCHIDO PELO EMPREGADOR PESSOA JURÍDICA)

DECLARAÇÃO

(nome da empresa) _____, inscrito no CNPJ nº _____, por intermédio de seu representante legal o(a) Sr(a). _____, portador(a) da Carteira de Identidade nº _____ e do CPF nº _____, DECLARA, para fins do disposto no inciso XXXIII, do Artigo 7, da Constituição Federal, que não emprega menor de dezoito anos em trabalho noturno, perigoso ou insalubre e não emprega menor de dezesseis anos.

Ressalva: () emprega menor, a partir de quatorze anos, na condição de aprendiz.
(Assinalar com um "X", em caso afirmativo, o campo anterior)

....., _____ de _____ de 2015.

(nome da empresa)
carimbo e assinatura do representante legal



PREFEITURA DE NOVA TRENTO

CNPJ 82.925.025/0001-60

Praça del Comune, 126, Centro, CEP 88.270-000

Fone: 48 32673215



ANEXO VI

DECLARAÇÃO

(NOME DA EMPRESA) _____, inscrita no CNPJ ou CIC
sob o nº _____ sediada
no(a) _____ (endereço
completo), declara, sob as penas da lei, que conhece o edital e esta de acordo com todas as
condições nele previstas.

Nova Trento, ____ de _____ de 2015.

Nome e número da identidade do declarante.



PREFEITURA DE NOVA TRENTO

CNPJ 82.925.025/0001-60

Praça del Comune, 126, Centro, CEP 88.270-000

Fone: 48 32673215



ANEXO VII

MINUTA DE CONTRATO

Contrato n°. ____/2015

CONTRATO QUE ENTRE SI CELEBRAM A PREFEITURA DE NOVA TRENTO E A EMPRESA _____, PARA PRESTAÇÃO DE SERVIÇOS DE MÃO DE OBRA ELÉTRICA COM FORNECIMENTO DE MATERIAL.

Aos ____ dias do mês de _____ do ano de dois mil e treze, de um lado o Município de Nova Trento, inscrito no CNPJ n°....., situado a Rua Santo Inácio, 126, Praça del Comune, Bairro Centro, na cidade de Nova Trento/SC, neste ato representado pelo Prefeito Municipal, GIAN FRANCESCO VOLTOLINI, inscrito no CPF n°, em sequencia designada simplesmente **CONTRATANTE** e, de outro lado, a empresa _____, inscrita no CNPJ sob o número ____./000_-, estabelecida na ____, que apresentou os documentos exigidos por Lei, neste ato representada por _____, residente e domiciliado na _____, _____, portador da Carteira de Identidade número _____, expedida pela _____, inscrito no CPF sob o número _____, daqui por diante designada simplesmente **CONTRATADA**, têm entre si justo e avençado, e celebram, por força deste instrumento e de conformidade com o disposto na Lei 8.666, de 21 de junho de 1993, atualizada, e com o Processo Licitatório N° 028/2015 - Pregão Presencial N° 016/2015, o presente Contrato, mediante as seguintes Cláusulas e condições:

CLÁUSULA PRIMEIRA - DO OBJETO

O presente Contrato tem por objeto a Contratação de empresa especializada para Prestação de Serviço de Mão de Obra Elétrica com fornecimento de material (postes, fios, braço, luminária) para nova iluminação da Ponte Ivo Silveira, município de NOVA TRENTO, conforme especificações no Pregão Presencial N° 016/2015.

CLÁUSULA SEGUNDA - DA VIGÊNCIA

O presente contrato terá vigência até 31 de dezembro de 2015, observado o caput do art. 57 da Lei n° 8.666/93 e alterações, podendo ser prorrogado se for de interesse da Municipalidade.

CLÁUSULA TERCEIRA - DA ALTERAÇÃO

Este instrumento poderá ser alterado na ocorrência de quaisquer dos fatos estipulados no Art. 65, da Lei 8.666/93.

CLÁUSULA QUARTA - OBRIGAÇÕES E RESPONSABILIDADES DA CONTRATADA A CONTRATADA se obriga a:



PREFEITURA DE NOVA TRENTO

CNPJ 82.925.025/0001-60

Praça del Comune, 126, Centro, CEP 88.270-000

Fone: 48 32673215



- 01 – Não transferir a outrem, no todo ou em parte, o presente Contrato.
- 02 – Prestar serviços de primeira qualidade respeitadas todas as condições previstas no Edital de Licitação, especialmente o TERMO DE REFERENCIA;

CLÁUSULA QUINTA - OBRIGAÇÕES E RESPONSABILIDADES

A Prefeitura Municipal de Nova Trento se obriga a:

- 01 – Fazer o pagamento da nota fiscal em até 30 (trinta) dias.
- 02 – Designar servidor para acompanhamento da execução do contrato.

CLÁUSULA SEXTA - DA DOTAÇÃO ORÇAMENTÁRIA

As despesas com a execução deste Contrato correrão de acordo com o orçamento vigente para o ano de 2015.

CLÁUSULA SÉTIMA - DO PREÇO

O valor estimado do presente Contrato é de R\$ _____ (_____). Tal estimativa poderá sofrer acréscimos ou supressões sem que isso justifique motivo para qualquer indenização ao adjudicatário.

CLÁUSULA OITAVA - DO PAGAMENTO

O pagamento será efetuado pela Prefeitura de Nova Trento até o 30º (trigésimo) dia após a entrega da Nota Fiscal.

PARÁGRAFO PRIMEIRO

Nenhum pagamento será efetuado à CONTRATADA enquanto pendente de liquidação qualquer obrigação financeira que lhe for imposta, em virtude de penalidade ou inadimplência.

CLÁUSULA NONA - DA INEXECUÇÃO E DA RESCISÃO CONTRATUAL

A inexecução total ou parcial do CONTRATO enseja a sua rescisão, com as consequências contratuais e as previstas em Lei ou regulamento, de acordo com o Art. 77, 78 e 79 da Lei 8.666/93.

PARÁGRAFO ÚNICO

No caso do inciso II. do Art. 79, deverá haver manifestação por escrito, da parte interessada, com antecedência de 10 dias para análise e aprovação.

CLÁUSULA DÉCIMA - DAS PENALIDADES

A Contratada, em caso de inadimplência total ou parcial do presente CONTRATO estará sujeita às penalidades previstas no Art. 86 e 87 da Lei 8.666/93.

Sem prejuízo das sanções previstas no artigo 87 da Lei 8.666/93, a contratada ficará sujeita às seguintes penalidades, garantida a prévia defesa:

Multa de 0,25% (zero vírgula vinte e cinco por cento) sobre o valor da obrigação por dia de atraso na entrega dos serviços.

Multa de 5% (cinco por cento), pela inexecução total ou parcial do ajuste, sobre o valor do Contrato.



PREFEITURA DE NOVA TRENTO

CNPJ 82.925.025/0001-60

Praça del Comune, 126, Centro, CEP 88.270-000

Fone: 48 32673215



Multa correspondente à diferença de preço resultante da nova Licitação realizada para complementação ou realização da obrigação não cumprida.

CLÁUSULA DÉCIMA PRIMEIRA - DO FORO

Fica eleito o foro da Comarca de São João Batista, para dirimir quaisquer questões oriundas do presente instrumento contratual.

E assim, justos e contratados, assinam este contrato em 02 (duas) vias de igual teor e forma, para um só efeito, juntamente com as testemunhas abaixo.

Nova Trento, de de 2015.

PREFEITURADE
NOVA TRENTO
Contratante

(Nome da Empresa)
Contratada

Testemunhas:

1 _____

2 _____



PREFEITURA DE NOVA TRENTO

CNPJ 82.925.025/0001-60

Praça del Comune, 126, Centro, CEP 88.270-000

Fone: 48 32673215



ANEXO VIII

DECLARAÇÃO DE AUSÊNCIA DE SERVIDOR PÚBLICO NO QUADRO SOCIAL OU PROFISSIONAL DA LICITANTE

(Papel timbrado da empresa)

...../....., de..... de 2015.

Ref.: Edital de Licitação nº 028/2015 – Pregão Presencial nº 016/2015

*DECLARO que a empresa, com
sede à Rua,, Município de
...../....., CEP:, CNPJ/MF nº.
....., não possui em seu quadro societário servidor público da ativa,
ou empregado de empresa pública ou de sociedade de economia mista.*

Representante da empresa



PREFEITURA DE NOVA TRENTO

CNPJ 82.925.025/0001-60

Praça del Comune, 126, Centro, CEP 88.270-000

Fone: 48 32673215



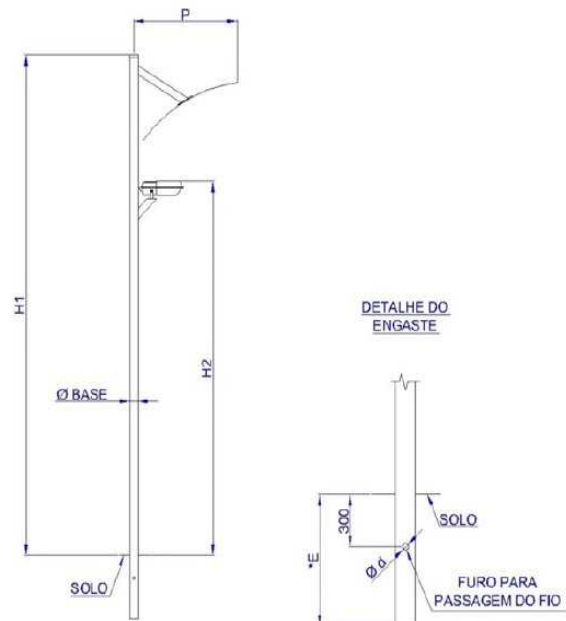
ANEXO IX

Poste rebatedor telecônico engastado produzido em tubo de aço SAE 1010/1020, com braço especial para fixação do projetor e rebatedor em chapa de alumínio com pintura eletrostática branca, poste provido de furo para passagem do cabo de ligação.

Aplicação: Apropriada para iluminação de calçadas, praças, etc. por meio do projetor refletindo no rebatedor com luz indireta, que proporciona um conforto visual mais suave que a luz direta.

Acabamento: Galvanizado a fogo (GF) conforme a norma ABNT NBR 6323/7397 e 7400.

Utilização: Projetor SBE-433, SBE-437 e SBE-438 com lâmpada de 70W ou 150W vapor metálico para soquete RX7S direcionado para o rebatedor.



Nota: Tubo com espessura mínima de 2,65mm.

DESENHO TÉCNICO ILUSTRATIVO

POSTE REBATEDOR TELECONICO ENGASTADO - DIMENSÕES (mm)						
REFERÊNCIA	POSTE				ENGASTE	
	H1	H2	Ø BASE	P	Ø d	*E
POSTE	4000	3000	76,2	900	32	500



PREFEITURA DE NOVA TRENTO

CNPJ 82.925.025/0001-60

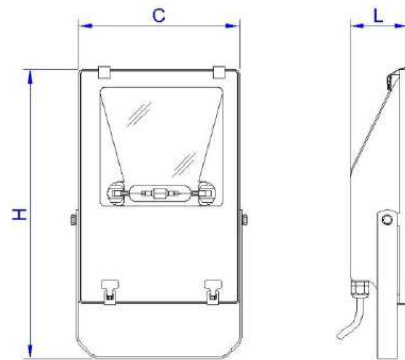
Praça del Comune, 126, Centro, CEP 88.270-000

Fone: 48 32673215



Projeto retangular fechado assimétrico. Corpo e alojamento em liga de alumínio injetado, refletor central e lateral em chapa de alumínio martelado alto brilho anodizado. Refrator em vidro plano temperado, resistente a choque térmico e impacto. Vedação através de borracha de silicone e fechos em aço inoxidável. Suporte de fixação em formato de "U" em chapa de aço galvanizado a fogo, permitindo movimentos horizontais e verticais. Acabamento na cor preta.

Grau de Proteção : IP-65



DESENHO TÉCNICO ILUSTRATIVO

REFERÊNCIA	LÂMPADA	SOQUETE	REFLETOR	DIMENSÕES (mm)		
	V. METÁLICO			C	L	H
REFLETOR	70/150W	RX7S	ASSIMETRICO	265	85	427