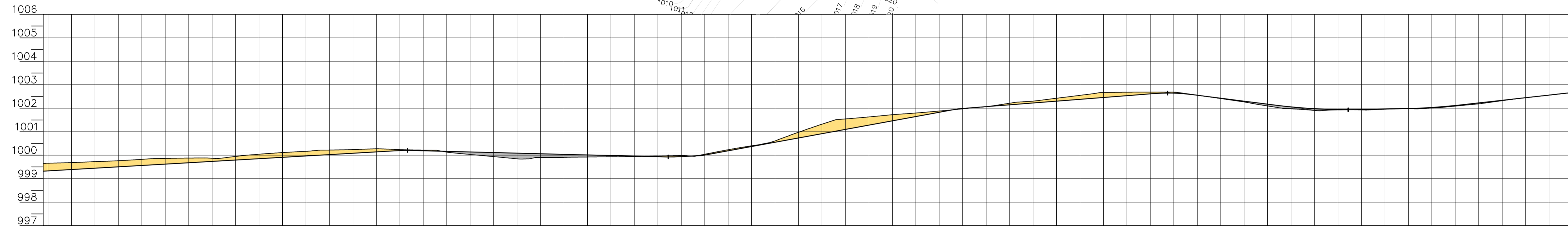


LEGENDA

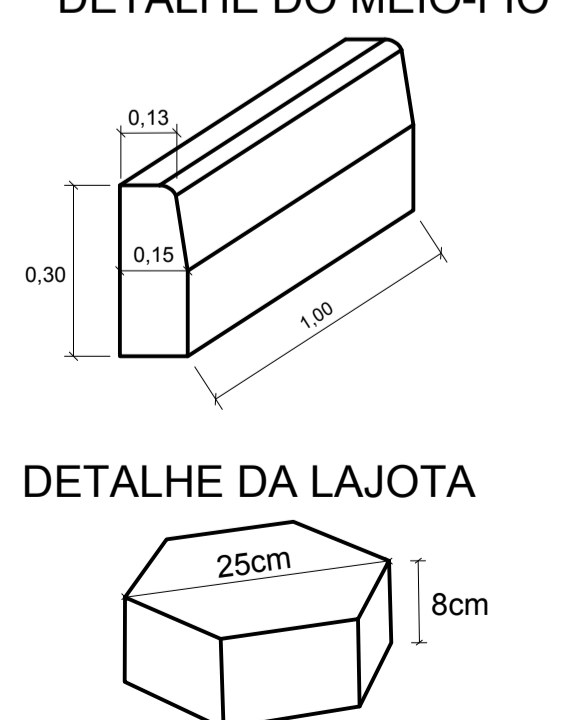
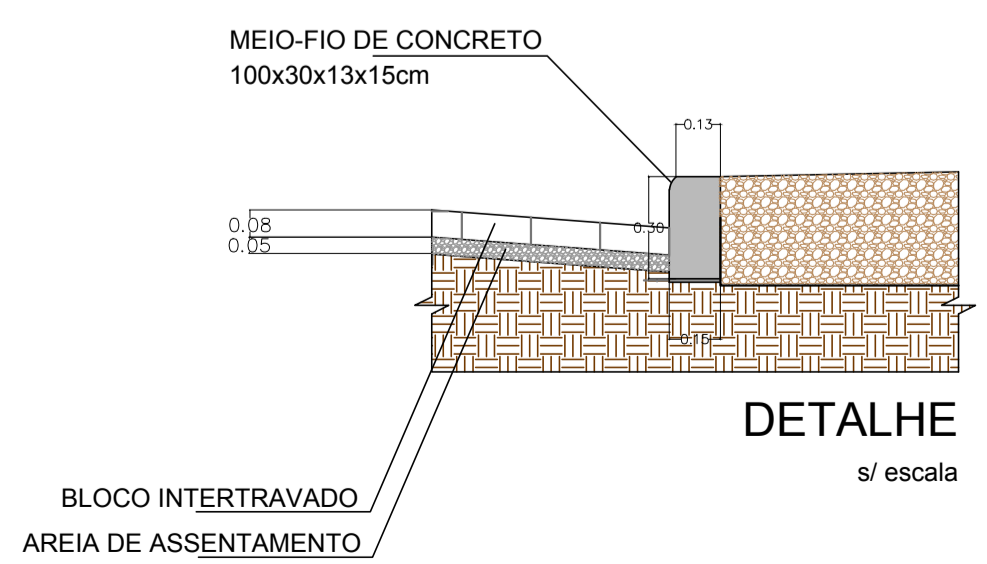
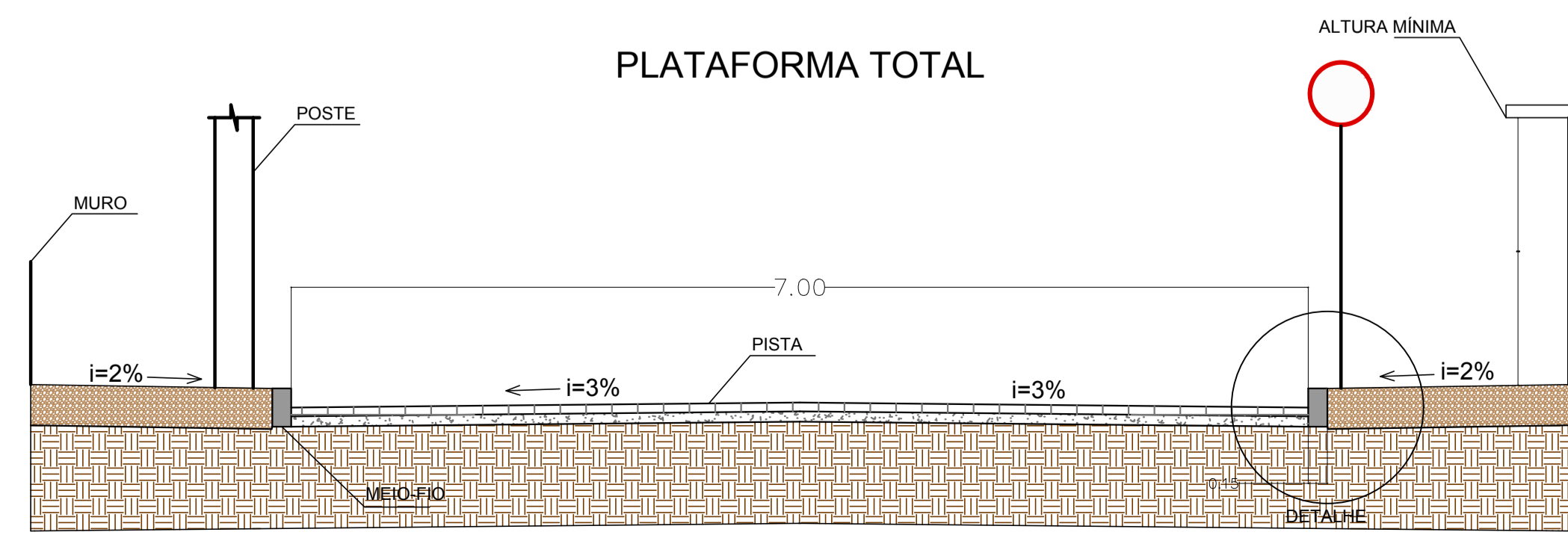
- POSTE EXISTENTE
- CADASTRO - CONSTRUÇÕES EXISTENTES
- MEIO-FIO PROJETADO
- PAVIMENTO PROJETADO
- DESLOCAMENTO / DEMOLIÇÃO



ESTACAS	COTAS TERRENO	COTAS PROJETO	ELEMENTOS HORIZONTAIS	ELEMENTOS VERTICAIS
999,317 999,652 28	999,317 999,652 28	999,317 999,652 28	R=75,988m	i = 1,16% em 163,39m
999,317 999,652 28	999,317 999,652 28	999,317 999,652 28		
29+5,00	999,317	999,317	R=165,172m Dc=73,260m	Lc = 3,94m
29+15,00	999,317	999,317		
30+5,00	999,503	999,503	Tg=44,713m	i = -0,51% em 52,43m
30+15,00	999,503	999,503		
31+5,00	999,619	999,619	R=118,224m Dc=70,157m	Lc = 6,36m
31+15,00	999,619	999,619		
32+5,00	999,735	999,735	Tg=12,208m	i = 3,65% em 52,67m
32+15,00	999,735	999,735		
33+5,00	999,802	999,802	Tg=18,049m	Lc = 3,66m
33+15,00	999,802	999,802		
34+5,00	999,851	999,851	R=148,096m Dc=21,564m	i = 1,56% em 39,68m
34+15,00	999,851	999,851		
35+5,00	999,936	999,936	Tg=27,010m	Lc = 8,43m
35+15,00	999,936	999,936		
36+5,00	1000,000	1000,000	R=50,000m Dc=18,119m	i = -2,52% em 17,72m
36+15,00	1000,000	1000,000		
37+5,00	1000,060	1000,060	Tg=21,216m	Lc = 18,24m
37+15,00	1000,060	1000,060		
38+5,00	1000,009	1000,009	R=603,718m Dc=7,207m	i = 0,43% em 9,86m
38+15,00	1000,009	1000,009		
39+5,00	1000,111	1000,111	Tg=27,866m	Lc = 10,70m
39+15,00	1000,111	1000,111		
40+5,00	1000,196	1000,196		i = 2,21% em 24,86m
40+15,00	1000,196	1000,196		
41+5,00	1000,201	1000,201		
41+15,00	1000,224	1000,224		
42+5,00	1000,163	1000,163		
42+15,00	1000,083	1000,083		
43+5,00	1000,083	1000,083		
43+15,00	1000,083	1000,083		
44+5,00	1000,228	1000,228		
44+15,00	1002,350	1002,350		
45+5,00	1002,429	1002,429		
45+15,00	1002,509	1002,509		
46+5,00	1002,689	1002,689		
46+15,00	1002,689	1002,689		

PROJETO DE PAVIMENTAÇÃO

MUNICÍPIO	NOVA TRENTO – SC	
OBRA	RUA JOSÉ BATTISTI ARCHER	CONTEÚDO PROJETO DE PAVIMENTAÇÃO EM LAJOTAS SEXTAVADAS PLANTA BAIXA
PROJETO	VINICIUS FELLER Engenheiro Civil CREA/SC 147.982-3	APROVAÇÃO DA PREFEITURA
REVISÃO	VERSÃO INICIAL	DATA SET/19
		PRANCHA 03/03



06.09.2019 Eng. Vinicius Feller Rua José Battisti Archer - Pavimentação.dwg