

**MATERIAIS E COBRIMENTO**

- 1- CLASSES DE CONCRETO: 20 MPa PARA BLOCOS, VIGAS E PISO
- 2- AÇO CA 50 (fyk >= 500MPa) e CA60 (fyk >= 600MPa)
- 3- COBRIMENTO DAS ARMADURAS: BLOCOS: e=5cm ESTACAS: 5cm

**EXECUÇÃO DE ESTACAS E BLOCOS**

- 1- AS COTAS DE ARRASAMENTO ESTÃO INDICADAS NA TABELA DE ESTACAS.
- 2- AS ESTACAS DEVERÃO SER CONCRETADAS ATÉ 10cm ACIMA DA COTA DE ARRASAMENTO.
- 3- NO FINAL DO ESTAQUEAMENTO DEVERÃO SER VERIFICADAS AS POSIÇÕES REAIS DAS ESTACAS, EM SEUS RESPECTIVOS NÍVEIS DE ARRASAMENTO, PARA AVALIAÇÕES DAS EXCENTRICIDADES E INTRODUÇÃO DE EVENTUAIS REFORÇOS.
- 4- É ACEITÁVEL, SEM VERIFICAÇÃO, UM DESVIO DE ATÉ 10% DO DIÂMETRO DA ESTACA EM RELAÇÃO A SUA POSIÇÃO DE PROJETO.
- 5- NO CASO DE OBSTRUÇÃO OU DANO NA EXECUÇÃO DE UMA ESTACA, O EQUIPAMENTO DEVERÁ SER DESLOCADO PARA OUTRO BLOCO ATÉ QUE SEJAM DEFINIDAS AS MODIFICAÇÕES NA GEOMETRIA
- 6- O LASTRO SOB O BLOCO DE COROAMENTO DEVERÁ SER CONSTITUÍDO POR CONCRETO MAGRO OU BRITA, COM ESPESURA MÍNIMA DE 7CM.
- 7- AS ESTACAS DEVERÃO PENETRAR NO MÍNIMO 15CM NO INTERIOR DO BLOCO DE COROAMENTO.
- 8- A EXECUÇÃO DO ESTAQUEAMENTO DEVERÁ ATENDER AS RECOMENDAÇÕES DA NBR-6122 DA ABNT, SEMPRE ACOMPANHADO DO ENGENHEIRO RESPONSÁVEL PELA EXECUÇÃO.
- 9- AS ESTACAS DEVERÃO SER ARRASADAS CONFORME DETALHE GENÉRICO E FICAR COM AS "CABEÇAS" PLANAS E A SEÇÃO TRANSVERSAL PLENA.
- 10- AS PONTAS DAS ESTACAS DEVERÃO SER APLIOADAS PARA ELIMINAR O SOLO REVOLVIDO E NÃO O REMOVIDO PELO TRADO.
- 11- UTILIZAR FUNIL DE CONCRETAGEM.
- 12- ESTACA TIPO: Ø30 HÉLICE CONTÍNUA

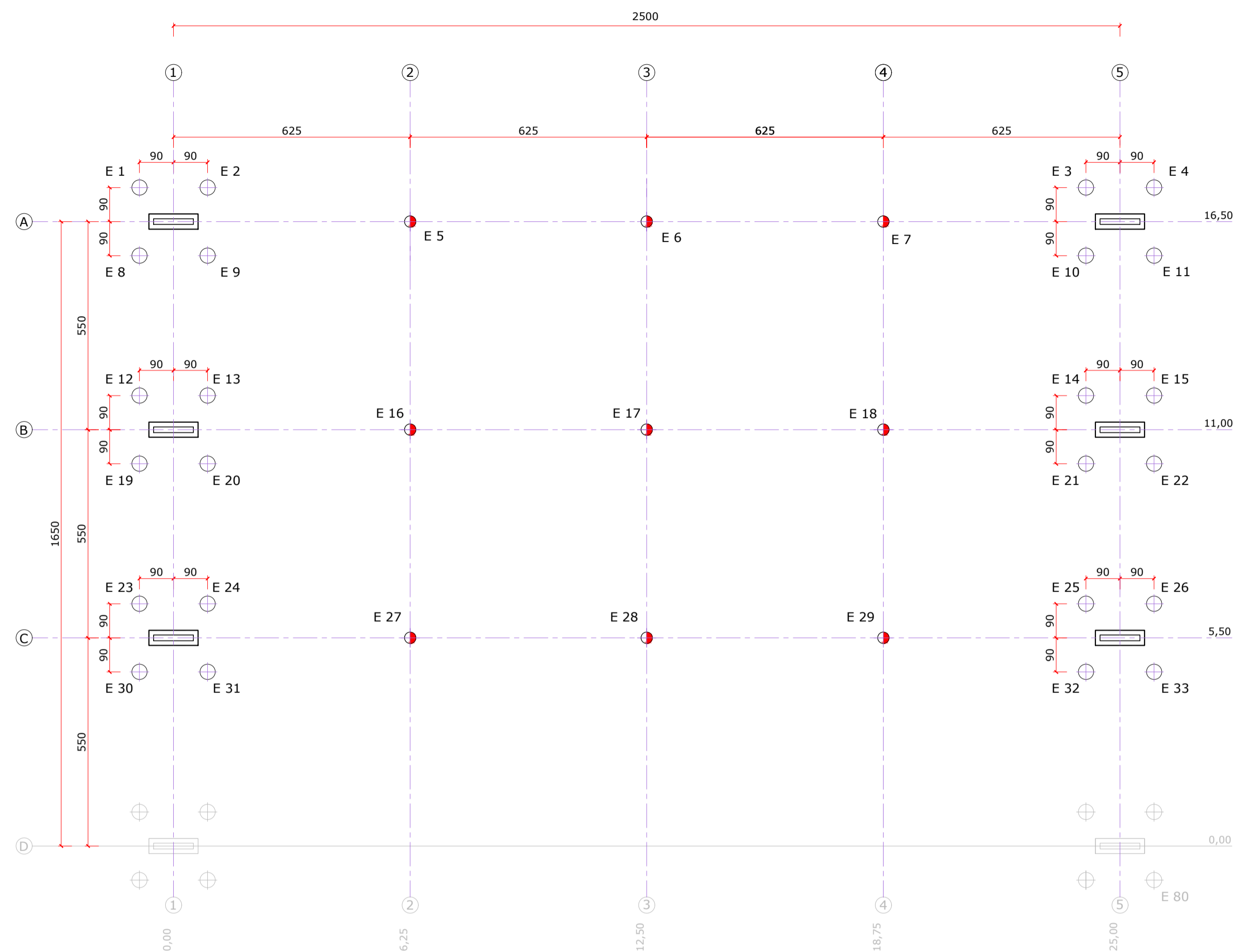
**NORMAS DE REFERÊNCIA**

- NBR 6118 - PROJETO E EXECUÇÃO DE ESTRUTURAS DE CONCRETO ARMADO
- NBR 6122 - PROJETO E EXECUÇÃO DE FUNDAÇÕES
- NBR 7480 - BARRAS E FIOS DE AÇO DESTINADOS A ARMADURAS DE CONCRETO ARMADO
- NBR 12655 - CONCRETO - PREPARO, CONTROLE E RECEBIMENTO

**LEGENDA**

- PA - PISO ACABADO
- TB - TOPO DO BLOCO
- VB - VIGA BALDRAME
- B - BLOCO
- ESTACAS PROFUNDIDADE 8m
- ⊕ ESTACAS PROFUNDIDADE 18m

**PLANTA DE LOCAÇÃO DAS ESTACAS**  
ESCALA 1:100



ARRASAMENTO DAS ESTACAS			
SÍMBOLO	QUANTIDADE	PROFUNDIDADE	ARRASAMENTO
●	9	8m	INDICADO NA PRANCHA 2/3
⊕	24	13m	

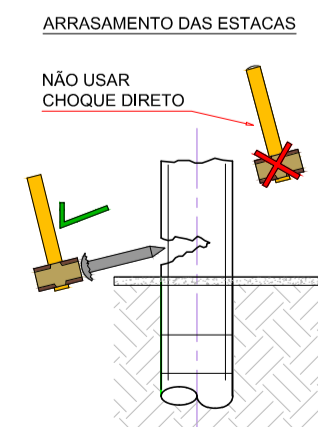
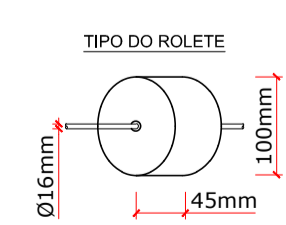
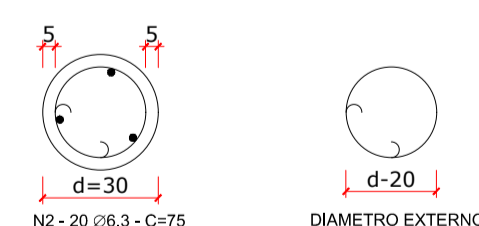
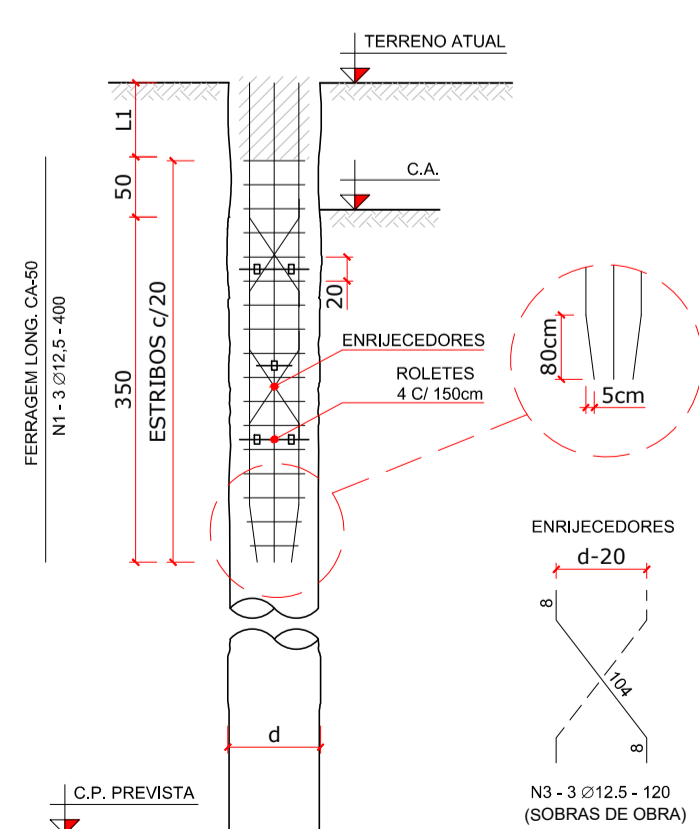
AÇO	ITEM	DIÂMETRO (mm)	QUANT (cm)	COMPRIMENTO	
				QUANT (und)	TOTAL (cm)
TABELA DE AÇO					
CA-50	1	12.5	1200	33	39600
CA-50	2	6.3	1500	33	49500
CA-50	3	12.5	360	33	11880

RESUMO DE AÇO			
AÇO	DIÂMETRO (mm)	COMPRIMENTO (m)	PESO+10% (kg)
CA-50	12.5	514.80	545.33
CA-50	6.3	495.00	133.40

Peso Total = 678.73

VOLUME TOTAL DE CONCRETO FCK 20 MPa: 27.14 m³

ESTACAS Ø30 : PROFUNDIDADE DE 13m  
CONFORME PROJETO ( ARMAÇÃO: 4 m)  
CAP= CONSUMO: 0,07 m³/m



**OBSERVAÇÕES:**

- 1- OS ESTRIBOS DAS ESTACAS (ARM. TRANSVERSAL) PODERÃO TER CONFIGURAÇÃO HELICOIDAL (PASSO=20cm)
- 2- CASO A ARMAÇÃO NECESSITE DE SUPORTE ADICIONAL PARA SEU IÇAMENTO, ADICIONAR UM ESTRIBO HELICOIDAL (PASSO=20cm) NA DIREÇÃO OPOSTA DA ARMAÇÃO.
- 3- A PONTA DA ARMADURA LONGITUDINAL DEVERÁ SER AFINILADA COM A COLOCAÇÃO DOS ESTRIBOS EM UNÃO OU DOBRADA

**ESPECIFICAÇÕES DO CONCRETO DAS ESTACAS HÉLICE-CONTÍNUA**

- 1- fck ≥ 20 MPa.
- 2- EMPREGO DE FINOS PASSANDO PELA PENEIRA # 200 650 ≥ kg/m SENDO 400kg DE CIMENTO/m³.
- 3- AGREGADOS: AREIA NATURAL E PEDRISCO (NÃO USAR PÓ DE PEDRA).
- 4- PERMITIDO O USO DE AGREGADOS MIÚDOS ARTIFICIAIS CONFORME NBR 7211 (2009)
- 5- PEDRA 0 (DIMENSÃO MÁXIMA CARACTERÍSTICA 12.5mm).
- 6- RELAÇÃO A/C ≤ 0,60 (SEM O USO DE SUPER-PLASTIFICANTE).
- 7- % DE ARGAMASSA EM MASSA: 55%
- 8- TRAÇO TIPO BOMBEADO.
- 9- PODEM SER USADOS ADITIVOS PLASTIFICANTES.
- 10- A COLOCAÇÃO DA FERRAGEM NA ESTACA HÉLICE DEVE SER DE NO MÁXIMO 2 HORAS APÓS A CHEGADA DO CAMINHÃO BETONEIRA NA OBRA, RESPEITANDO A NBR 7212 (2012).

<p>STATUS DO PROJETO:</p> <h1 style="color: green; margin: 0;">LIBERADO PARA EXECUÇÃO</h1>						
<p>APROVAÇÃO</p>	<p>APROVAÇÃO</p>					
<p>Obra: PROJETO DO CENTRO EVENTOS - ETAPA II RUA DOS IMIGRANTES, S/N - NOVA TRENTO/ SC</p>						
<p><b>PROJETO FUNDAÇÃO</b></p>						
<p>CLIENTE PREFEITURA MUNICIPAL DE NOVA TRENTO CNPJ: 82.925.025.0001-60</p>	<p>ELABORADO POR</p> <div style="text-align: center;"> <p><b>Zandoná</b> Assessoria e Projetos</p> <p><small>ZANDONÁ ASSASSORIA E PROJETOS LTDA EPP CNPJ Nº: 12.228.008/0001-60   CREA-SC 103.933-4 END: 1101, Nº 65, SL 151, CENTRO - BALNEÁRIO CAMBORIÚ SC TEL: (47) 3095-0117</small></p> </div>					
<p>REFERÊNCIA <b>ESTAQUEAMENTO E DETALHES - ETAPA 02</b></p>						
<p>Projeto/Equipe técnica:</p> <p style="text-align: center;">José Carlos Zandoná CREA/SC 042.499-5</p>						
<p>Responsável técnico José Carlos Zandoná</p>	<p>Desenho: José Carlos Zandoná</p>					
<p>Revisão /Data: 12.03.2018</p>	<p>Nome do Arquivo 02-2003-002-FUN-001-R00.dwg</p>					
<p>Escala: Und. INDICADA Centímetros</p>						
<p><b>REVISÕES</b></p>						
<p>Nº</p>	<p>DATA</p>	<p>DESCRIÇÃO</p>	<p>POR</p>	<p>REV.</p>	<p>APROV.</p>	<p>CLIENTE</p>
<p>R01</p>	<p>08/02/2019</p>	<p>REVISÃO GERAL E ALTERAÇÃO SOLICITADAS PELA CEF</p>				

FUN

Projeto de Fundação

01.03

CENTRO DE  
EVENTOS  
NOVA TRENTO  
MARÇO/2018