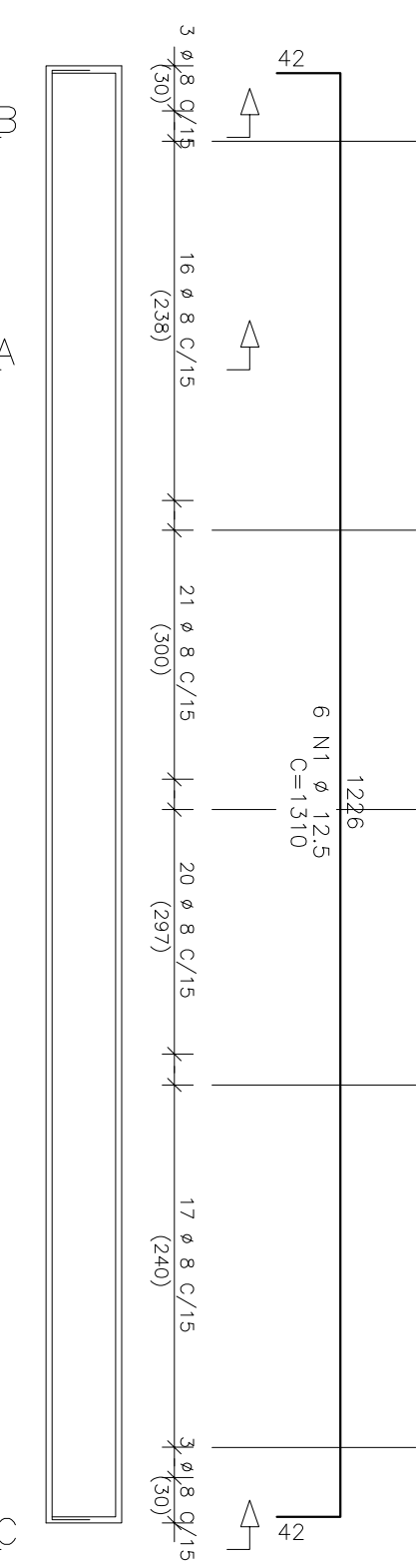
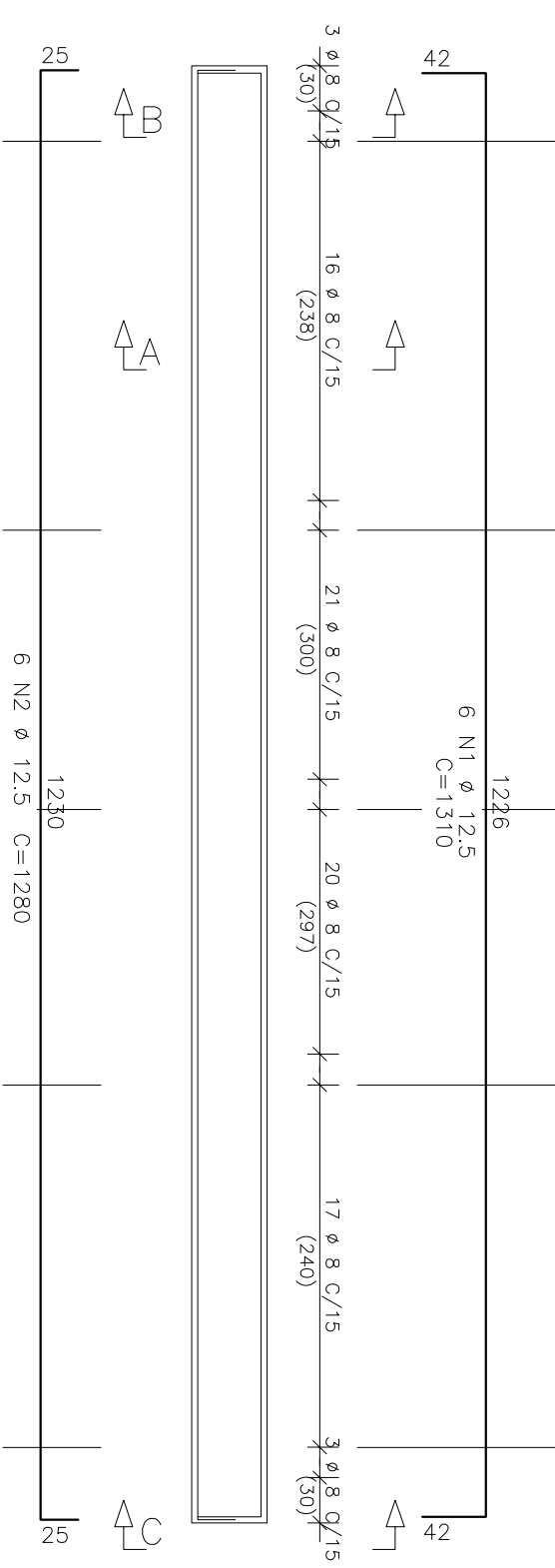


FORMA DA FUNDAÇÃO (SEÇÃO 7,5x12,00)

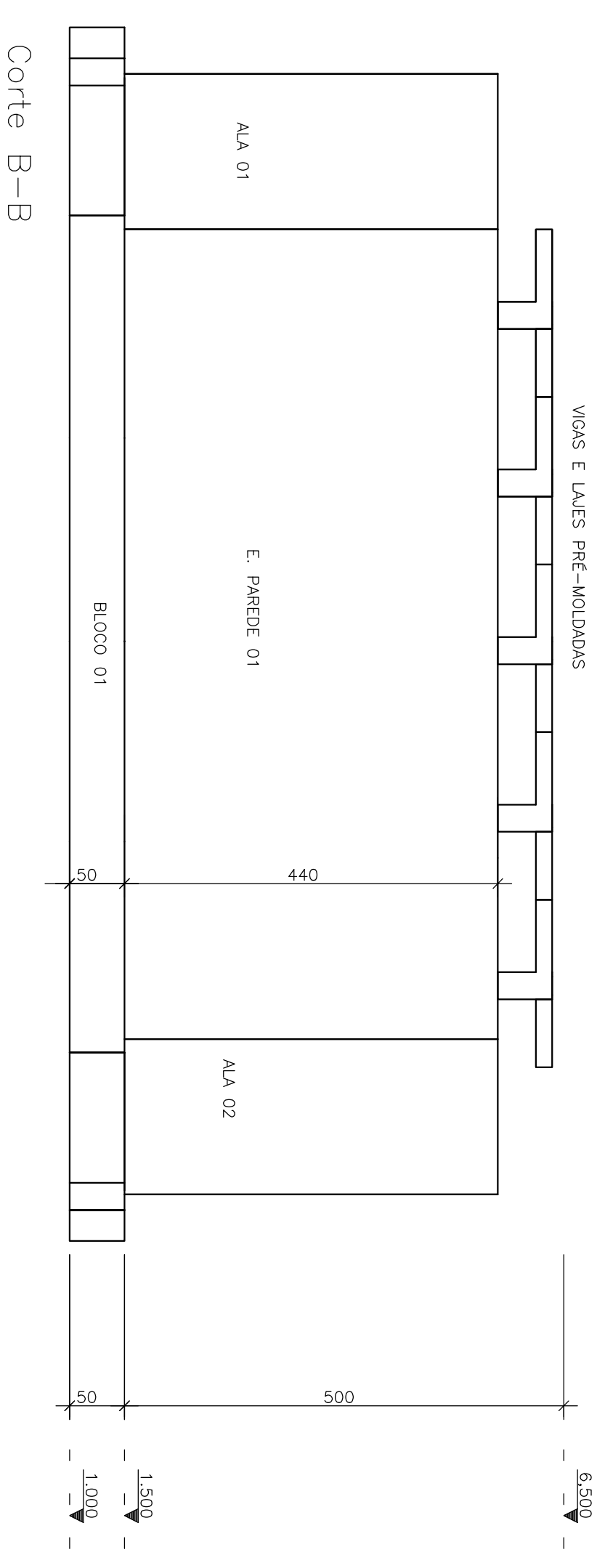
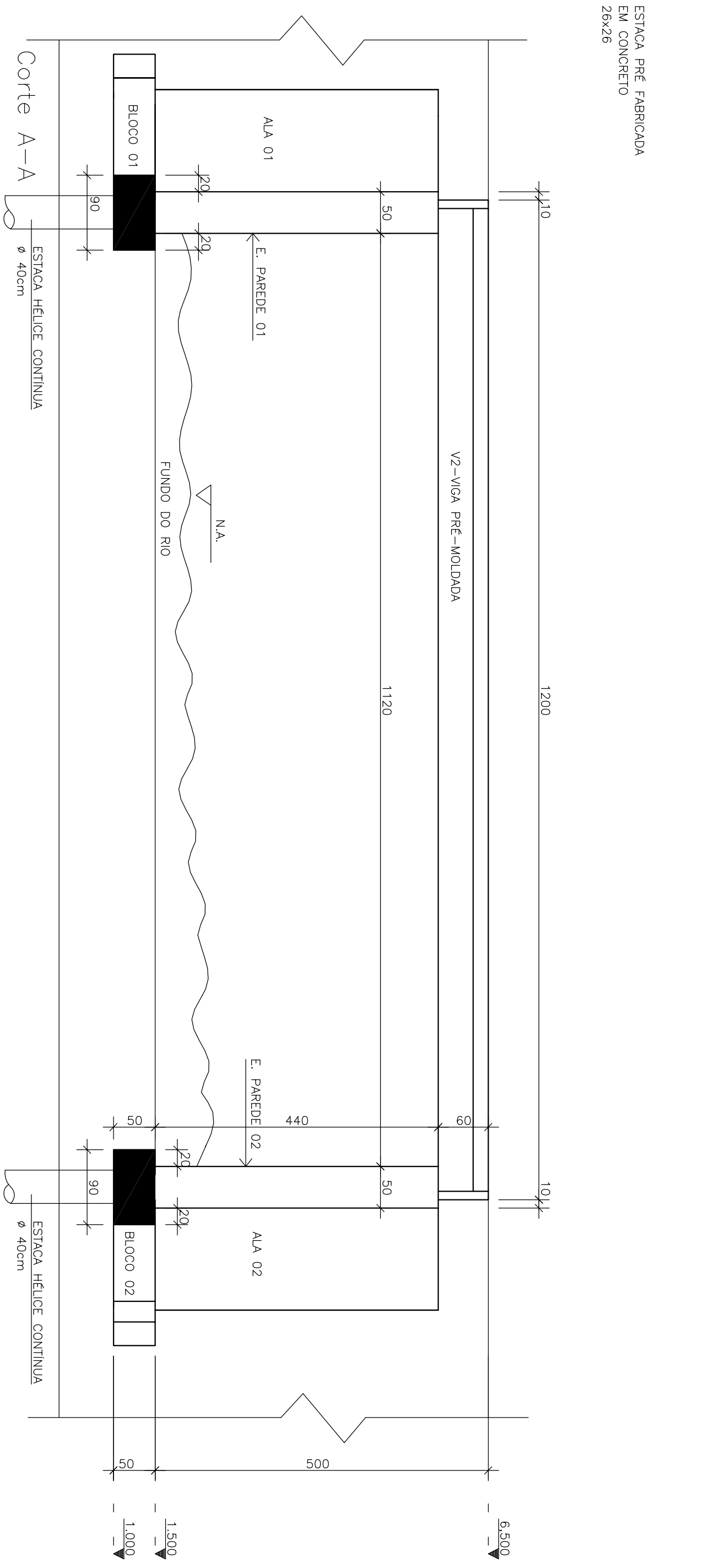
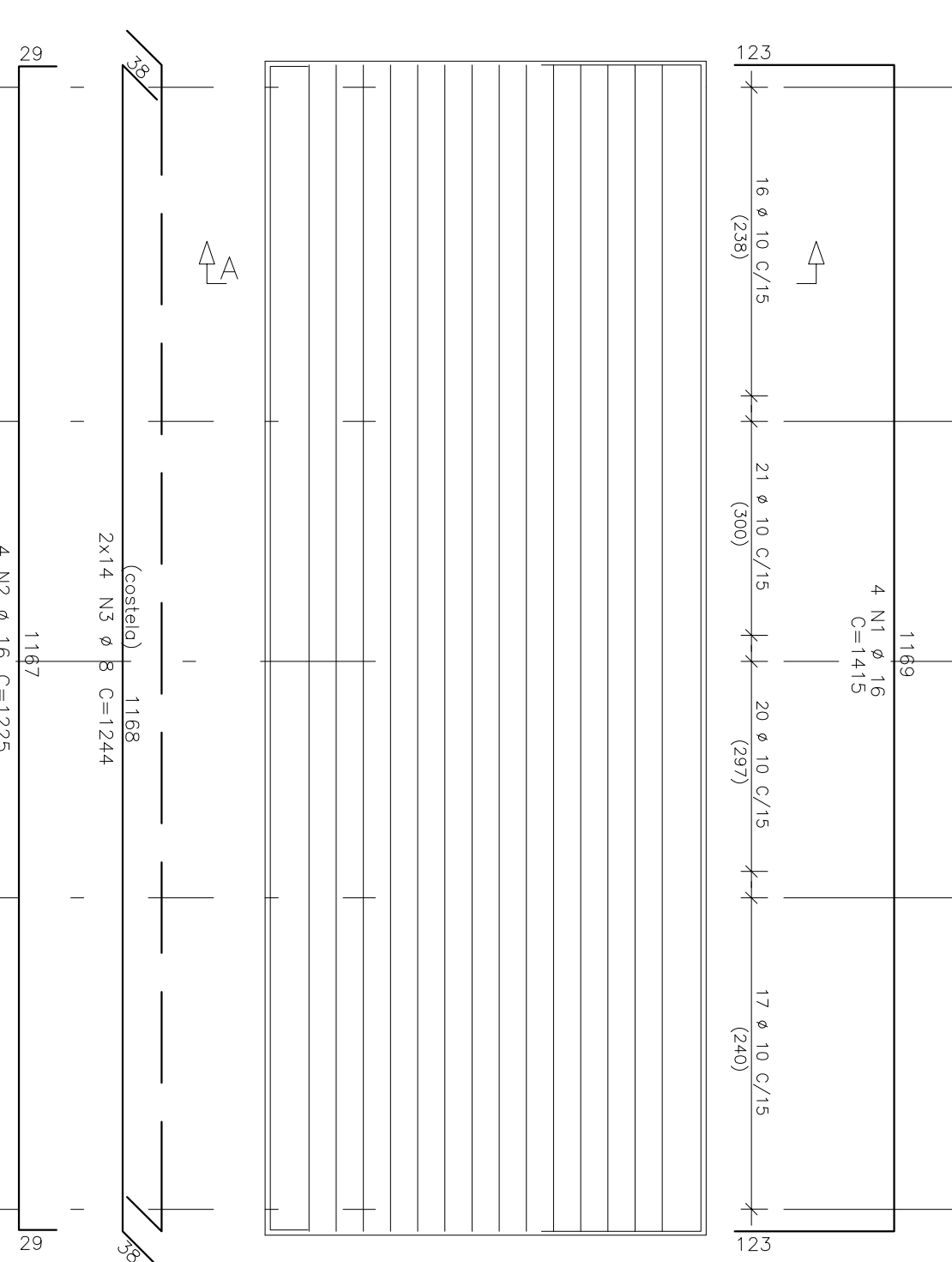
BLOCO 01 90x50



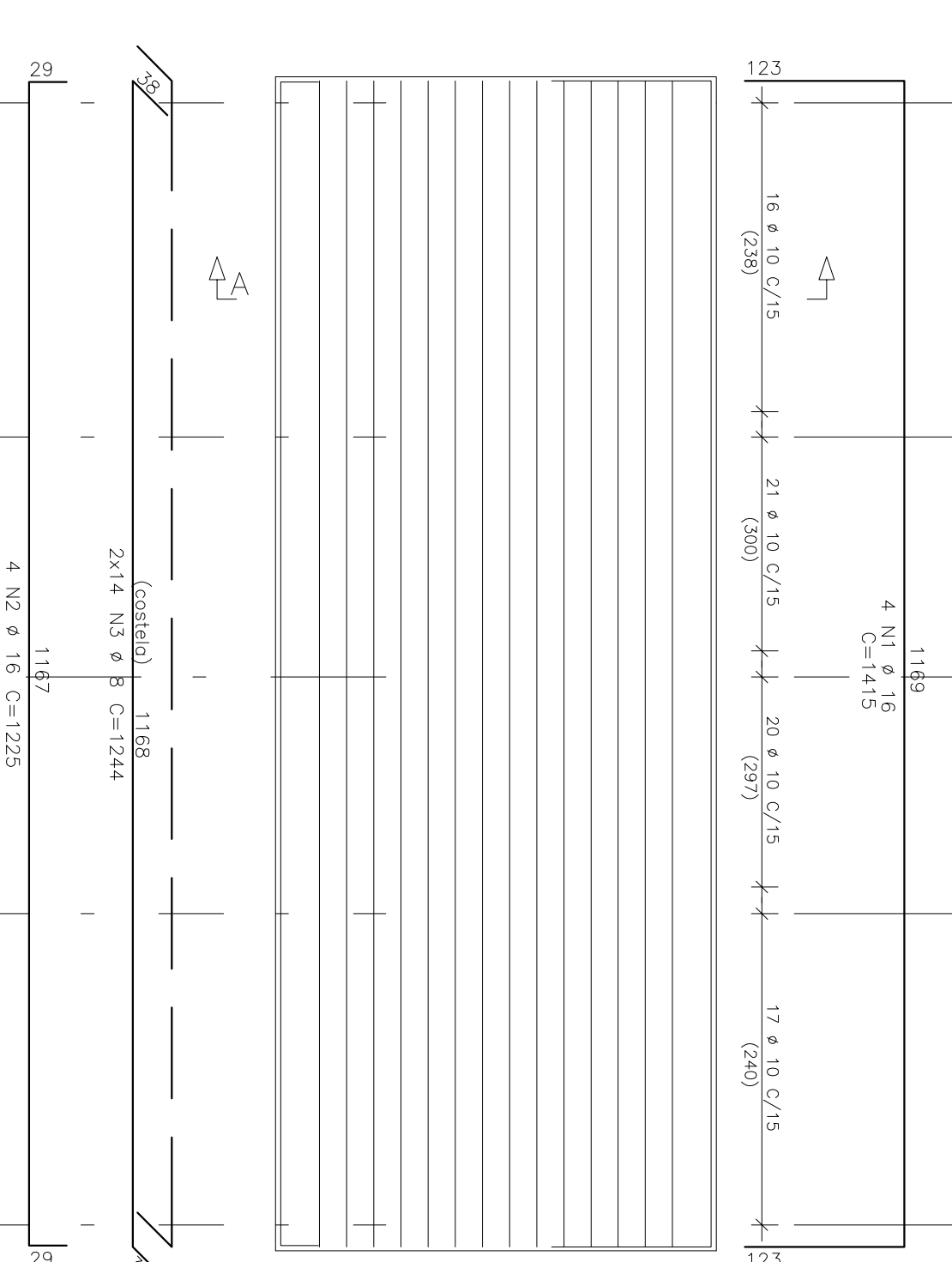
BLOCO 02 90x50



E. PAREDE 01 50x440



E. PAREDE 02 50x440



ACÓD	POS	BT	QUANT
------	-----	----	-------