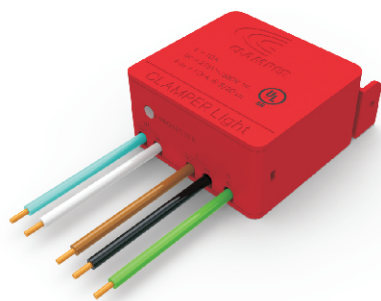


Especialista na proteção contra raios e surtos elétricos



Descrição

Dispositivo de Proteção contra Surtos (DPS), Classe II (IEC 61643-11), com tecnologia de Varistor de Óxido Metálico (MOV) e Centelhador a Gás (GDT) para proteção de equipamentos eletroeletrônicos conectados à linha de energia.

Características

- Suportabilidade a correntes de surtos de 12 kA @ 8/20 μ s;
- Suportabilidade a impulsos de tensão de 10 kV @ 1,2/50 μ s;
- Ligação em série ou paralelo com a carga;
- Desconexão da carga ao final da vida útil na ligação Série;
- Varistores protegidos termicamente.

Principais aplicações

Sistemas de iluminação com tecnologia LED aplicados em:

- Rodovias;
- Vias públicas;
- Túneis;
- Garagens e estacionamentos.

OCP	Norma	Nº Certificado
UL	IEC-61643-11	Pendente

Características técnicas	Unid.	CLAMPER Light
Código CLAMPER	-	012282
Norma aplicável	-	IEC 61643-11
Classe de proteção	-	II
Tecnologia de proteção	-	Varistor de Óxido Metálico (MOV) e Centelhador a Gás (GDT)
Modos de proteção	-	L/G - N/G (modo comum)
Nível de proteção - U_p	kV	1,3
Tempo de resposta típico	ns	< 100
Proteção térmica dos varistores	-	Sim
Número de condutores protegidos	-	02 (dois)
Fusível Backup (recomendado)*	A	16 gL/gG
Tensão nominal de operação - U_0	V	127 / 220 (L/N); 220 (L/L)
Corrente de carga nominal - I_L^{**}	A	10
Potência máxima - W_{MAX}	W	1270 @ 127 V / 2200 @ 220 V
Tensão máxima de operação contínua - U_c	Vca / Vcc	275 / 350
Sobretensão temporária - U_T	-	(L/N - L), (L/N - G) e (L - G) 440 V / 120 minutos (suporta)
Corrente de descarga nominal @ 8/20 μ s - I_N	kA	5
Corrente de descarga máxima @ 8/20 μ s - I_{MAX}	kA	12
Corrente de dimensionamento máxima @ 8/20 μ s - I_{DMAX}^{***}	kA	24
Indicação de proteção ativa	-	Local através de LED
Esquema de instalação	-	Em série ou em paralelo com a carga
Conexão elétrica (entrada)	mm ²	Fio flexível # 1,5
Conexão elétrica (saída)	mm ²	Fio flexível # 1,5
Comprimento dos cabos (entrada e saída)	mm	200
Temperatura de operação	°C	-40 ... +85
Invólucro	-	Material com características de não propagação e auto-extinção do fogo
Grau de proteção	-	IP66
Peso aproximado	g	75
Dimensões máximas	mm	49 x 25 x 56 (C x L x A)

Notas:

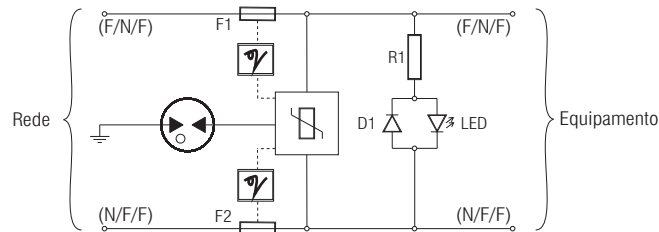
* Utilizar um fusível backup para cada fase.

** Aplicado apenas na ligação em série.

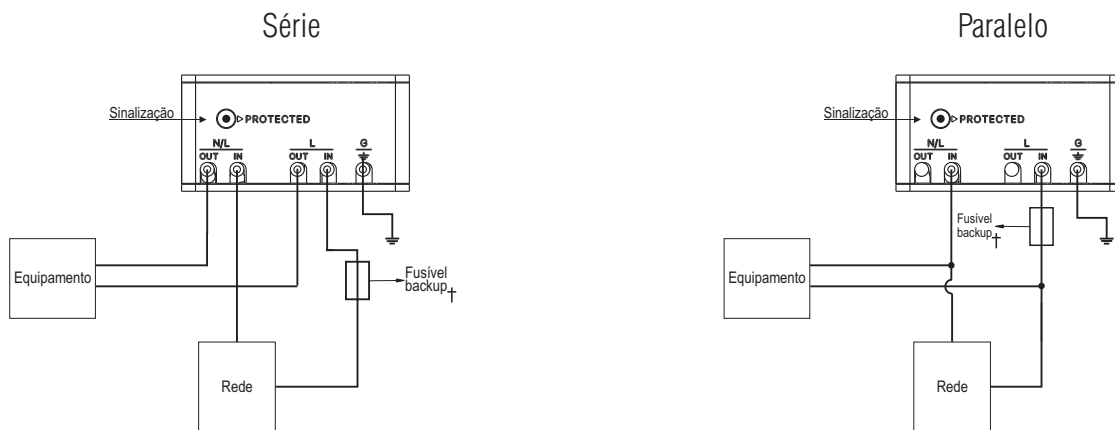
*** Corrente de dimensionamento máxima: somatório das correntes de descarga máxima (por modo de proteção).

Especialista na proteção contra raios e surtos elétricos

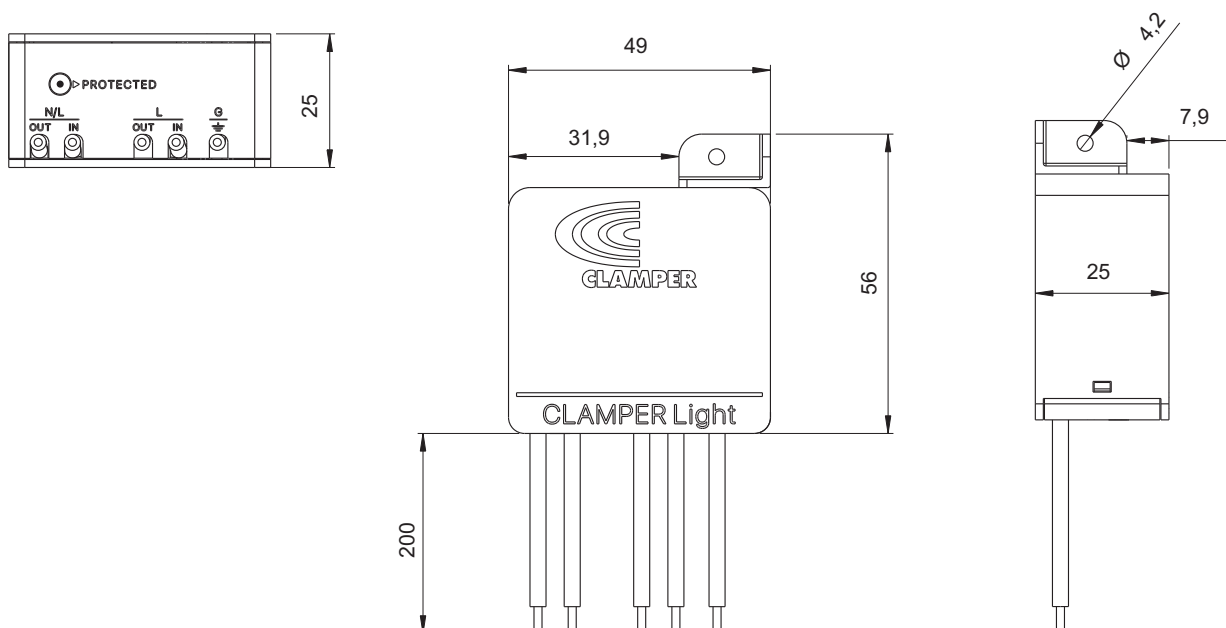
Circuito elétrico:



Esquema de ligação:



Desenho mecânico:



† Utilizar um fusível backup para cada fase.