



LEDSTAR

Uma marca do Grupo UNICOBRA

LEDSTAR® Street-Light DURA V8.6



PRONTA PARA
TELEGESTÃO



SMART CITY



FABRICAÇÃO
NACIONAL



CERTIFICAÇÃO

A LEDSTAR® DURA V8.6 é a mais nova e eficaz luminária pública LED do Brasil. Desenvolvida para durar mais de 100.000 horas (expectativa de vida L70), é a escolha natural para projetos que visam o menor custo total de propriedade. Ilumina desde vias arteriais até vias locais com uniformidade e luminosidade dentro das normas vigentes. Seu corpo possui tratamento contra raios UV e corrosão. Pronta para telegestão, permite o gerenciamento remoto, otimização do serviço de manutenção e redução adicional do consumo de energia elétrica.

Produto certificado de acordo com a portaria Inmetro n°20, de 15 de Fevereiro 2017.

Garantia

Conforme termos de garantia disponível em: ledstar.com.br/garantia



LEDSTAR® Street-Light DURA V8.6

MODELO	SL DURA-72	SL DURA-90	SL DURA-117	SL DURA-128	SL DURA-150	SL DURA-170
CARACTERÍSTICAS ELÉTRICAS						
Potência Nominal de Rede (W)	72	90	117	128	150	170
Faixa de Tensão Nominal (VCA)	90 a 305					
Frequência Nominal (Hz)	50 - 60					
Corrente de Entrada @ 220V (A)	0,334	0,417	0,588	0,594	0,696	0,788
Fator de Potência	> 0,99					
Temperatura de Operação (°C)	- 10 a + 50					
Distorção Harmônica (THD) (%)	< 10					
Proteção Contra Surto (kV / kA)	10 / 12 (IEEE C62.41.2; IEC 61643-11 Classe II) Ligação em série com a carga					
Tomada	7 pinos ANSI C136.41					
Relé Fotoelétrico	Opcional					
Shorting Cap	Opcional					
Dimerização (V)	0 - 10					
Equivalência (W)	Lâmpada HID 70		Lâmpada HID 150		Lâmpada HID 300	

CARACTERÍSTICAS FOTOMÉTRICAS

Fluxo Luminoso da Luminária (lm)	10.800	13.500	17.550	19.200	22.500	25.500
Eficiência da Luminária (lm/W)	150,00					
Classificação Fotométrica	TIPO II MÉDIA - Limitada em angulação 0°					
Índice de Reprodução de Cor (IRC)	>70					
Temperatura de Cor (TCC) (K)	5.000					
Expectativa de Vida do LED (L70) (h)	> 100.000					
Expectativa de Vida da Luminária (h)	> 100.000					

CARACTERÍSTICAS CONSTRUTIVAS

Conexão	Cabo PP 3 x 1,5 mm ² 300/500 V em ERP					
Material da Luminária	Alumínio Injetado					
Cor da Luminária	Cinza Munsell N6,5 (outras cores opcionais)					
Material da Lente	Policarbonato					
Fixação (mm)	Braço Horizontal de 30 até 63 de diâmetro. Torque de fixação de 30 N.m					
Grau de Proteção Óptico (IP)	66					
Alojamento do Controlador (IP)	66					
Grau de Proteção Contra Impactos (IK)	09					
Peso da Luminária (Kg)	3,3			5,1		
Dimensões (mm)	(A) 467,8 X (B)137,4 X (C) 176,7			(A) 635,3 X (B)148,3 X (C)176,7		

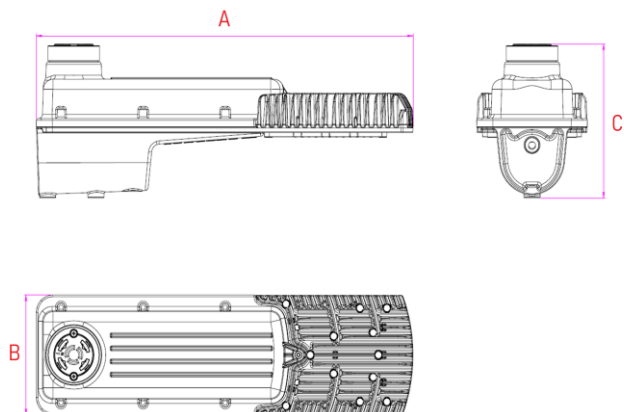


LEDSTAR

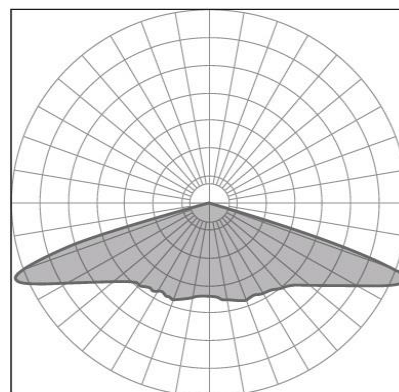
Uma marca do Grupo UNICOBA

LEDSTAR® Street-Light DURA V8.6

Dimensões (mm):



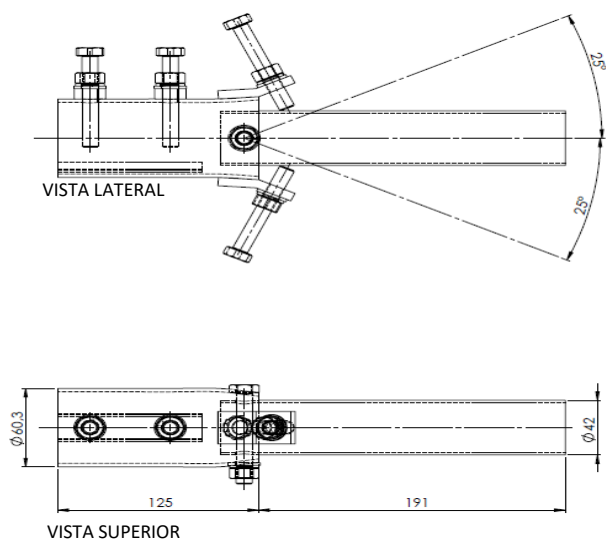
TIPO II MÉDIA



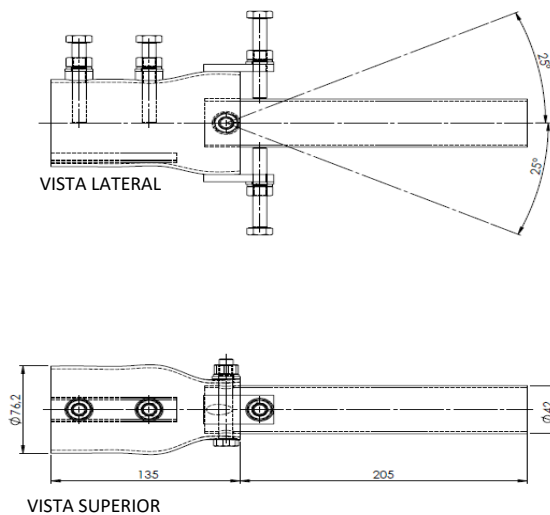
Suporte Articulado para Luminária (opcional)

Dois opções de suporte articulado para fixação de luminária pública, com acabamento Galvanizado a fogo e abertura de -25° a +25°.

Opção 1 : Braço de 21 a 48mm



Opção 2: Braço de 48 a 70mm



Identificação do Part Number

Exemplo: SL-07276186CZ02

SL	072	7	6	1	86	CZ	02						
Modelo	Potência	IRC	Temperatura de Cor		Dimerização	Versão	Modelo	Cor	Tomada				
STREET LIGHT	072	72 W	70	4	4000K	1	0-10V	8	6	CZ	Cinza	02	Tomada 7 Pinos (COM shorting cap)
	090	90 W		6	5000K							04	Tomada 7 pinos (SEM shorting cap)
	117	117 W											
	128	128 W											
	150	150 W											
	170	170 W											



LEDSTAR
Uma marca do Grupo UNICOBRA

LEDSTAR® Street-Light DURA V8.6

Produto certificado de acordo com a portaria nº20, de 15 de Fevereiro 2017.

Etiqueta ENCE do Produto:

