



PRONTA PARA  
TELEGESTÃO



FABRICAÇÃO  
NACIONAL



CERTIFICAÇÃO

## Luminária Pública Street Light **DURA V8.3**

A LEDSTAR® DURA V8.3 é a mais nova luminária pública LED. Ideal para vias locais com uniformidade e luminosidade dentro das normas vigentes. Possui o menor custo de aquisição em sua categoria para uma rápida redução de consumo de energia elétrica. Seu corpo possui tratamento contra raios UV e corrosão. Pronta para telegestão, permite o gerenciamento remoto, otimização do serviço de manutenção e redução adicional do consumo de energia elétrica. Produto certificado de acordo com a portaria nº20, de 15 de Fevereiro 2017.

### Aplicações



- Vias Públicas
- Rodovias
- Estacionamentos
- Condomínios
- Praças

MODELO	SL DURA-58	SL DURA-70	SL DURA-96	SL DURA-115	SL DURA-150	SL DURA-186
<b>CARACTERÍSTICAS ELÉTRICAS</b>						
Potência Nominal de Rede (W)	58	70	96	115	150	186
Faixa de Tensão Nominal (V)	90 a 305					
Frequência Nominal (Hz)	50 - 60					
Corrente de Entrada @ 220V (A)	0,280	0,329	0,449	0,534	0,696	0,872
Fator de Potência	> 0,92					
Temperatura de Operação ( °C)	- 10 à + 50					
Distorção Harmônica (THD)	< 10%					
Proteção Contra Surto	10 kV / 12 kA (IEEE C62.41.2; IEC 61643-11 Classe II) Ligação em Série com a carga					
Tomada	Tomada 7 Pinos ANSI C136.41					
Relé Fotoelétrico	Opcional (Requer tomada 7 pinos)					
Shorting Cap	Opcional (Requer tomada 7 pinos)					
Dimerização (V)	0 - 10					
Equivalência (W)	Lâmpada HID 150W +	Lâmpada HID 250W	Lâmpada HID 250W+	Lâmpada HID 400W	Lâmpada HID 400W +	Lâmpada HID 600W

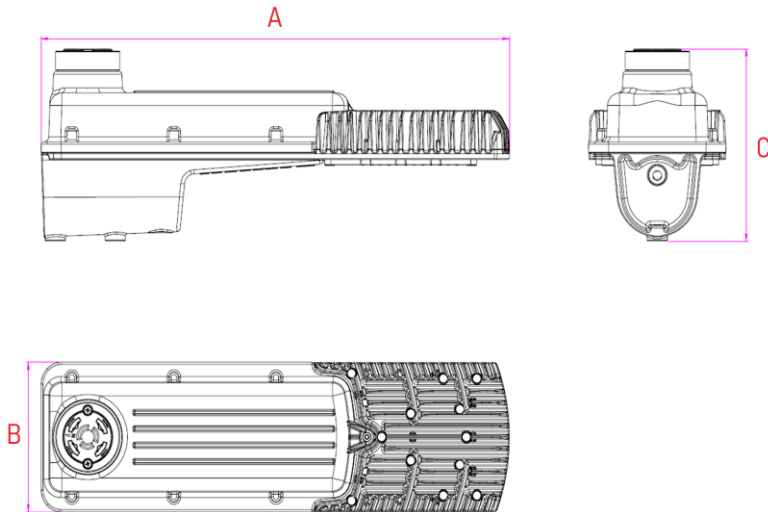
**CARACTERÍSTICAS FOTOMÉTRICAS**

Fluxo Luminoso da Luminária (lm)	9.092	10.481	14.171	16.817	21.549	28.028
Eficiência da Luminária (lm/W)	156,76	149,73	147,61	146,23	143,65	150,69
Classificação Fotométrica	TIPO II MÉDIA - Limitada em angulação 0°					
Índice de Reprodução de Cor (IRC)	>70					
Temperatura de Cor (TCC) (K)	5.000					
Expectativa de Vida do LED (L70) (h)	> 90.000					
Expectativa de Vida da Luminária (h)	> 90.000					

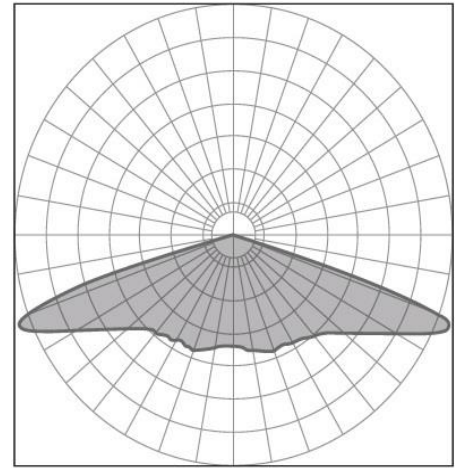
**CARACTERÍSTICAS CONSTRUTIVAS**

Conexão	Cabo PP 3 x 1,5 mm <sup>2</sup> 300/500 V em ERP NBR 287-4					
Material da Luminária	Alumínio Injetado					
Cor da Luminária	Cinza Munsell N6,5 (outras cores opcionais)					
Material da Lente	Policarbonato					
Fixação (mm)	Braço Horizontal de 30 até 63 de diâmetro (ajuste de ângulo do suporte, de - 5° até + 5°.)					
Óptico (IP)	66					
Alojamento do Controlador (IP)	66					
Grau de Proteção Contra Impactos (IK)	09					
Peso da Luminária (kg)	3,3	3,6	3,7	5,1	5,1	5,1
Dimensões (mm)	(A) 467,8 X (B)137,4 X (C) 176,7			(A) 635,3 X (B)148,3 X (C)176,7		

Dimensões:



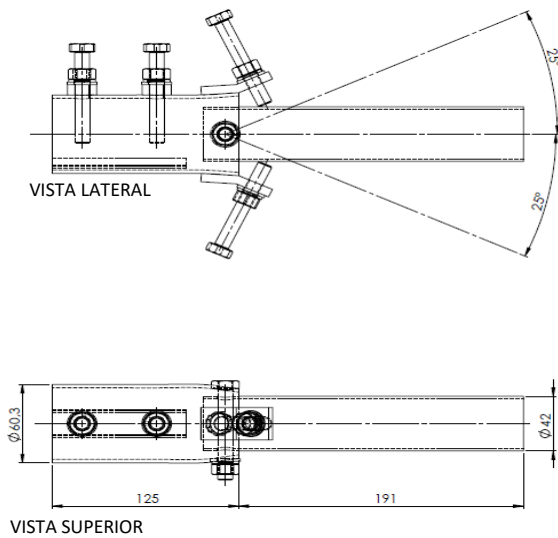
TIPO II MÉDIA



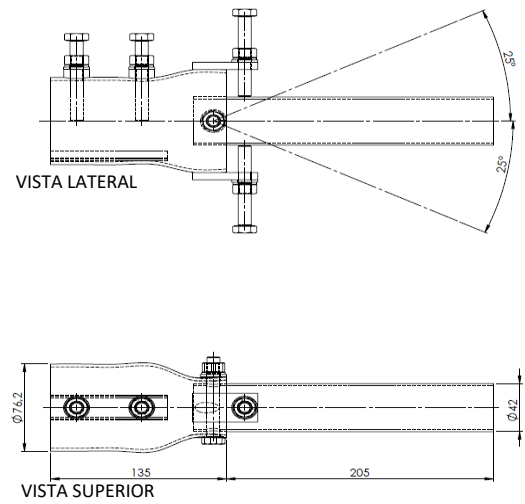
Suporte Articulado para Luminária (opcional)

Duas opções de suporte articulado para fixação de luminária pública, com acabamento Galvanizado a fogo e abertura de -25° a +25°.

Opção 1 : Braço de 21 a 48mm



Opção 2: Braço de 48 a 70mm



Identificação do Part Number

Exemplo: SL-05874183CZ02

SL	058	7	4		1		83		CZ		02		
Modelo	Potência		IRC		Temperatura de Cor		Dimerização		Versão		Modelo		
Cor	Tomada												
STREETLIGHT	058	58 W	70	6	5.000K	1	0-10	8	3	CZ	Cinza	02	Tomada 7 Pinos ( <b>COM</b> shorting cap)
	070	70 W		4	4.000K							04	Tomada 7 pinos ( <b>SEM</b> shorting cap)
	096	96 W											
	115	115 W											
	150	150 W											
	186	186 W											

Produto certificado de acordo com a portaria nº20, de 15 de Fevereiro 2017.

Etiqueta ENCE do Produto:

