



ESTADO DE SANTA CATARINA
- PREFEITURA MUNICIPAL DE NOVA TRENTO

Praça del Comune, 126 - Centro - Nova Trento - SC
 CEP: 88270-000 CNPJ: 82.925.025/0001-60 Telefone: (48) 3267-3205



Certificado de Registro Cadastral - Nº 022/2021

Data da Inscrição: 28/05/2021

Valido até: 28/05/2022

DADOS GERAIS:

Razão Social: JMM ELÉTRICA EIRELI

CPF/CNPJ: 13.226.152/0001-59

Porte Empresa: Não classificada

Optante Simples: Não

Responsável:

Telefone: 4832670705

E-mail: jmmeletrica@gmail.com

Endereço:

Bairro:

Cidade:

Sócios:

Data do Cadastro: 13/05/2011

Inscr. Estadual:

Inscr. Municipal: 0

Nº Registro:

Data Registro:

CEP:

País:

DOCUMENTAÇÃO:

Descrição do Documento	Nr. do Documento	Data Emissão	Data Validade
ATO CONSTITUTIVO, ESTATUTO, OU CONTRATO SOCIAL	16957465414040	05/08/2020	31/12/2021
CERTIDÃO DE DIVIDA ATIVA DA UNIÃO	6351C9BEC568B6EB	02/10/2014	03/10/2021
CERTIDÃO NEGATIVA DE FALENCIA OU CONCORDATA	0011099864 8404411	04/05/2021	04/07/2021
DECLARAÇÃO DE QUE POSSUI TODOS OS EQUIPAMENTOS NECESSÁRIOS PARA EXECUÇÃO DOS SERVIÇOS	13.226.152/0001-59	28/05/2021	31/12/2021
VARÁ DE LICENÇA	13.226.152/0001-59	02/03/2021	31/12/2021
CERTIFICADO DE REGULARIDADE FGTS	13.226.152/0001-59	10/04/2021	07/08/2021
CERTIDAO CREA PESSOA JURIDICA	2501862805	14/04/2021	30/07/2021
CERTIDÃO DE DEBITOS TRABALHISTAS	11719560/2021	06/04/2021	02/10/2021
BALANÇO PATRIMONIAL	229217808019	31/12/2020	30/04/2022
ACERVO TÉCNICO PROFISSIONAL COM REGISTRO CREA	252019102930	22/03/2021	31/12/2021
CERTIDÃO NEGATIVA DE FALÊNCIA OU CONCORDATA-EPROC	887050	26/05/2021	26/07/2021
CERTIFICADO DE REGISTRO CADASTRAL	13.226.152/0001-59	20/04/2021	20/04/2022

Este Certificado obedece o estipulado na Lei 8.666 de 21/06/1993 e atualizações e normas da PREFEITURA MUNICIPAL DE NOVA TRENTO, e poderá necessitar de documentação complementar conforme solicitado no edital.

Nova Trento, 31 de Maio de 2021

Assinatura do Responsável

TERMO DE ABERTURA

DIARIO

Nº de Ordem 11



Contém este livro 443 folhas numeradas eletronicamente do número 1 a 443 e servirá de DIARIO nº 11, referente ao período compreendido entre 01/01/2020 a 31/12/2020 sendo a data de Encerramento do Exercício Social dia 31/12/2020 e obtidas através de processamento eletrônico com os lançamentos das operações próprias do estabelecimento abaixo identificado:

Nome: JMM ELETRICA EIRELI
 Endereço: RUA LUIZ BUSNARDO, 511
 Bairro: CASCATA
 C.E.P.: 88270000
 Cidade.: NOVA TRENTO / SC

Registrada na JUCESC sob nº 42600544863 e arquivado em 08/02/2011.
 Inscrição Estadual nº 256.323.100 e C.N.P.J. nº 13226152000159

NOVA TRENTO/SC, 28 de Abril de 2021

JESSICA MENIN VOLACO
 TECNICO EM CONTABILIDADE
 C.P.F.:08297718913
 R.G.:54839831 SSP/SC
 C.R.C.:SC-036719/O-6

LUIZ APOLINARIO CUSTODIO JUNIOR
 TITULAR PESSOA FISICA
 C.P.F.:02924151929
 R.G.:01088953009 DENATRAN



Junta Comercial do Estado de Santa Catarina
 Certifico o Registro em 28/04/2021
 Arquivamento 219863245 Protocolo 219115761 de 28/04/2021
 Nome da empresa JMM ELETRICA EIRELI
 NIRE 42600544863
 Este documento pode ser verificado em
<http://regin.jucesc.sc.gov.br/autenticacaoDocumentos/Autenticacao.aspx>
 Chancela 229217808019
 Esta cópia foi autenticada digitalmente e assinada em 28/04/2021
 por Blasco Borges Barcellos - Secretario-geral



BALANÇO PATRIMONIAL
Valores expressos em Reais (R\$)

ATIVO

	Saldo em 31/12/2020	Saldo em 31/12/2019
CIRCULANTE	2.814.124,27	2.087.525,55
DISPONIBILIDADES	482.726,76	313.550,05
BENS NUMERÁRIOS	237.236,55	168.520,71
Caixa	237.236,55	168.520,71
BANCOS CONTA MOVIMENTO	2.715,19	11,00
Banco do Brasil S/A	0,00	0,00
Banco Itaú S/A	10,00	10,00
Banco Sicredi Litoral	2.705,19	1,00
APLICAÇÕES DE LIQUIDEZ IMEDIATA	242.775,02	145.018,34
Banco do Brasil S/A	242.013,77	135.459,69
Banco Itaú S/A	761,25	3.137,71
Banco Sicredi Litoral	0,00	6.420,94
CLIENTES	1.346.605,20	84.652,35
DUPLICATAS A RECEBER	1.346.605,20	84.652,35
OUTROS CRÉDITOS	36.277,33	16.740,13
ADIANTAMENTOS A FORNECEDORES	13.879,80	13.492,46
Adiantamentos a Fornecedores	13.879,80	13.492,46
ADIANTAMENTOS A FUNCIONARIOS	0,00	0,00
Adiantamentos de Salários	0,00	0,00
Adiantamentos de Férias	0,00	0,00
Adiantamentos de 13º Salário	0,00	0,00
Adiantamentos para Rescisões	0,00	0,00
TRIBUTOS A RECUPERAR	19.805,92	3.247,67
ICMS a Recuperar	0,00	3.247,67
ICMS Crédito Ativo Imobilizado 1/48 Mensal	19.805,92	0,00
ISS a Recuperar	0,00	0,00
VALORES A COMPENSAR	2.591,61	0,00
FGTS a Compensar	632,36	0,00
FGTS Multa Indenizatória - RCT	0,00	0,00
INSS a Compensar	1.959,25	0,00



BALANÇO PATRIMONIAL
 Valores expressos em Reais (R\$)

ESTOQUES	948.514,98	1.672.583,02
ESTOQUES DIVERSOS	948.514,98	1.672.583,02
Mercadorias para Revenda	948.514,98	1.672.583,02
NÃO CIRCULANTE	438.219,66	958.875,79
REALIZÁVEL A LONGO PRAZO	1.655,56	1.655,56
OUTROS CREDITOS	1.655,56	1.655,56
TÍTULOS E VALORES MOBILIÁRIOS	1.655,56	1.655,56
Títulos de Capitalização - Ourocap	1.655,56	1.655,56
INVESTIMENTOS	2.894,96	500.694,96
PARTIC. PERMANENTES OUTRAS SOCIEDADES	2.894,96	1.694,96
Sicredi Litoral	2.894,96	1.694,96
OUTROS INVESTIMENTOS	0,00	499.000,00
Apartamento 206- Residencial Recanto dos Girassois	0,00	499.000,00
Imóveis	0,00	0,00
IMOBILIZADO	432.029,14	454.885,27
IMÓVEIS	0,00	155.000,00
Terrenos	0,00	155.000,00
Edificações	0,00	0,00
BENS EM OPERAÇÃO	842.983,34	706.728,49
Aparelhos Telefônicos	7.744,74	806,55
Benfeitorias em Imóveis de Terceiros	75.802,00	0,00
Equipamentos para Processamento de Dados	19.835,45	10.279,98
Maquinas, Aparelhos e Equipamentos	103.107,85	108.020,69
Móveis e Utensílios	10.830,02	64.344,82
Veículos	625.663,28	523.276,45
(-) DEPREC/AMORTIZAÇÃO/EXAUSTÃO ACUMULADA	(410.954,20)	(406.843,22)
(-) Deprec. Aparelhos Telefônicos	(2.860,35)	(11,88)
(-) Amortiz. Benfeitorias em Imóveis de Terceiros	(234,37)	0,00
(-) Deprec. Equipamentos p/Processamento de Dados	(12.533,21)	(5.767,90)
(-) Deprec. Máquinas, Aparelhos e Equipamentos	(32.537,39)	(26.846,56)
(-) Deprec. Móveis e Utensílios	(2.188,59)	(27.660,64)
(-) Deprec. Veículos	(360.600,29)	(346.556,24)
INTANGÍVEL	1.640,00	1.640,00



BALANÇO PATRIMONIAL
Valores expressos em Reais (R\$)

BENS INCORPÓREOS	1.640,00	1.640,00
Software	1.640,00	1.640,00
TOTAL DO ATIVO	3.252.343,93	3.046.401,34

LUIZ APOLINARIO CUSTODIO JUNIOR
Titular
CPF: 029.241.519-29

JESSICA MENIN VOLACO KIRCHNER
CRC: 1-SC-036719/O-6 - Crc
CPF: 082.977.189-13

A handwritten signature in blue ink, consisting of a stylized 'L' followed by a circular flourish.



BALANÇO PATRIMONIAL
Valores expressos em Reais (R\$)

PASSIVO

	Saldo em 31/12/2020	Saldo em 31/12/2019
CIRCULANTE	453.389,92	1.162.188,02
EMPRÉSTIMOS E FINANCIAMENTOS	0,00	485.000,00
EMPRÉSTIMOS	0,00	485.000,00
Empréstimo de Terceiros	0,00	135.000,00
Empréstimo dos Sócios	0,00	350.000,00
FORNECEDORES	208.854,36	26.887,13
FORNECEDORES NACIONAIS	208.854,36	26.887,13
OBRIGAÇÕES TRIBUTÁRIAS	212.319,20	13.701,94
IMPOSTOS E CONTRIBUIÇÕES A RECOLHER	211.219,18	13.701,94
ICMS a Recolher	8.859,19	0,00
IRRF a Recolher	0,00	0,00
IRRF sobre Trabalho Assalariado	1.538,30	334,82
ISS a Recolher	0,00	0,00
Parcelamento ICMS - 201100215573	29.165,57	0,00
Parcelamento Simples Nacional	35.349,84	0,00
Simples Nacional a Recolher	136.306,28	13.367,12
TRIBUTOS RETIDOS A RECOLHER	1.100,02	0,00
Contribuições Retidas a Recolher	0,00	0,00
INSS Retido a Recolher	711,78	0,00
ISS Retido a Recolher	388,24	0,00
OBRIGAÇÕES TRABALHISTAS E PREVIDENCIÁRIAS	29.786,66	14.926,35
OBRIGAÇÕES COM O PESSOAL	22.533,35	11.971,02
Salários e Ordenados a Pagar	21.603,30	11.082,80
Pró Labore a Pagar	930,05	888,22
OBRIGAÇÕES PREVIDENCIÁRIAS	7.253,31	2.955,33
INSS a Recolher	4.443,30	1.430,30
FGTS a Recolher	2.810,01	1.525,03
FGTS Multa Indenizatória RCT	0,00	0,00
Contribuição Sindical a Recolher	0,00	0,00
PROVISÕES	0,00	0,00
Provisão para Férias	0,00	0,00



BALANÇO PATRIMONIAL
Valores expressos em Reais (R\$)

OUTRAS OBRIGAÇÕES	2.429,70	621.672,60
ADIANTAMENTOS DE CLIENTES	0,00	6.475,69
Adiantamentos de Clientes Diversos	0,00	6.475,69
CONTAS A PAGAR	2.429,70	615.196,91
Diversas Contas a Pagar	0,00	63.444,50
Lucros a Distribuir	0,00	550.000,00
Samac S.A	0,00	0,00
Honorários Contábeis a Pagar	2.429,70	1.752,41
Seguros a Pagar	0,00	0,00
CONTAS CORRENTES	0,00	0,00
Banco Itaú S/A	0,00	0,00
NÃO CIRCULANTE	138.453,71	0,00
EXIGÍVEL A LONGO PRAZO	138.453,71	0,00
OBRIGAÇÕES TRIBUTÁRIAS	138.453,71	0,00
IMPOSTOS E CONTRIBUIÇÕES	138.453,71	0,00
Parcelamento Simples Nacional	138.453,71	0,00
PATRIMÔNIO LÍQUIDO	2.660.500,30	1.884.213,32
CAPITAL SOCIAL	750.000,00	750.000,00
CAPITAL SUBSCRITO	750.000,00	750.000,00
Capital Social	0,00	0,00
Jair Sartori Bottamedi	0,00	750.000,00
Luiz Apolinário Custódio Junior	750.000,00	0,00
LUCROS OU PREJUÍZOS ACUMULADOS	1.910.500,30	1.134.213,32
LUCROS OU PREJUÍZOS ACUMULADOS	1.168.002,76	2.582.453,59
Ajustes de Exercícios Anteriores	33.789,44	(1.403.178,39)
Lucros Acumulados	1.134.213,32	3.985.631,98
LUCROS OU PREJUÍZOS DO EXERCÍCIO	742.497,54	(1.448.240,27)
Lucros do Exercício	742.497,54	0,00
(-) Prejuízos do Exercício	0,00	(1.448.240,27)
TOTAL DO PATRIMÔNIO LÍQUIDO E PASSIVO	3.252.343,93	3.046.401,34



BALANÇO PATRIMONIAL
Valores expressos em Reais (R\$)

LUIZ APOLINARIO CUSTODIO JUNIOR

Titular

CPF: 029.241.519-29

JESSICA MENIN VOLACO KIRCHNER

CRC: 1-SC-036719/O-6 - Crc

CPF: 082.977.189-13

f a



DEMONSTRAÇÃO DO RESULTADO DO EXERCÍCIO
 Valores expressos em Reais (R\$)

Período de 01/01/2020 a 31/12/2020
 Período de 01/09/2019 a 31/12/2019

RECEITA OPERACIONAL BRUTA	4.168.793,77	680.250,75
Vendas de Mercadorias a Prazo	2.499.254,69	390.689,96
Venda de Imóveis	155.000,00	0,00
Prestação de Serviços a Prazo	1.514.539,08	289.560,79
(-) DEDUÇÕES DA RECEITA BRUTA	(855.636,72)	(164.805,50)
IMPOSTOS INCIDENTES SOBRE VENDAS	(855.636,72)	(164.805,50)
(-) Icms	(417.901,01)	(66.446,03)
(-) Iss	(42.016,72)	(6.334,36)
(-) SIMPLES Nacional	(395.718,99)	(92.025,11)
(=) RECEITA OPERACIONAL LIQUIDA	3.313.157,05	515.445,25
(-) CUSTO DOS PRODUTOS/MERCADORIAS/SERVICOS	(1.874.688,36)	(1.800.869,48)
(-) CUSTOS DAS MERCADORIAS VENDIDAS	(1.625.599,99)	(1.729.097,09)
Estoque Inicial	(2.648.333,56)	(3.198.073,63)
Compras de Mercadorias a Prazo	(977.527,98)	(224.993,50)
Mercadorias Recebidas em Bonificações	(240,69)	0,00
Fretes sobre Compras de Mercadorias	(6.027,91)	(554,18)
(-) Devoluções de Compras de Mercadorias	13.411,34	2.474,50
(-) ICMS sobre Compras de Mercadorias	68.196,05	19.398,56
(-) ICMS sobre Fretes de Compras de Mercadorias	657,24	68,14
(-) Estoque Final	1.924.265,52	1.672.583,02
(-) CUSTOS DIRETOS DOS SERVIÇOS PRESTADOS	(249.088,37)	(71.772,39)
MÃO DE OBRA DIRETA	(249.088,37)	(71.772,39)
Salários e Ordenados	(149.788,21)	(35.803,80)
13º Salário	(18.233,94)	(11.525,50)
Férias	(2.892,30)	(8.336,21)
Fgts	(19.059,79)	(5.316,51)
Indenizações e Aviso Prévio	(2.274,32)	0,00
Horas Extras e DSR	(13.190,78)	(584,16)
Adicionais Legais	(43.649,03)	(10.206,21)
(=) LUCRO BRUTO	1.438.468,69	(1.285.424,23)
(+/-) DESPESAS OPERACIONAIS	(695.971,15)	(162.816,04)
(-) DE VENDAS	(40.637,10)	(42.123,41)
DESPESAS COM PESSOAL	0,00	(28.760,99)
Salários e Ordenados	0,00	(5.487,04)



DEMONSTRAÇÃO DO RESULTADO DO EXERCÍCIO
 Valores expressos em Reais (R\$)

	Período de 01/01/2020 a 31/12/2020	Período de 01/09/2019 a 31/12/2019
13º Salário	0,00	(2.811,87)
Férias	0,00	(5.918,08)
Fgts	0,00	(9.886,15)
Indenizações e Aviso Prévio	0,00	(4.476,92)
Seguros de Empregados	0,00	(162,23)
Horas Extras e DSR	0,00	(18,70)
DESPESAS COM VEÍCULOS	(40.572,59)	(13.344,42)
Combustíveis e Lubrificantes	(37.623,55)	(12.185,99)
Ipva/Licenciamento/Dpvat	(2.949,04)	(1.158,43)
DESPESAS GERAIS	(64,51)	(18,00)
Fretes e Carretos	(64,51)	0,00
Lanches, Refeições, Copa e Cozinha	0,00	(18,00)
(-) ADMINISTRATIVAS	(387.336,32)	(104.031,76)
DESPESAS COM PESSOAL	(62.980,86)	(3.992,00)
Salários e Ordenados	(35.576,54)	0,00
Pró Labore	(12.534,00)	(3.992,00)
13º Salário	(3.813,70)	0,00
Fgts	(3.663,35)	0,00
Seguros de Vida em Grupo	(991,83)	0,00
Horas Extras e DSR	(6.401,44)	0,00
DEPRECIações E AMORTIZAcões	(118.022,05)	(32.775,79)
Depreciações	(117.787,68)	(32.775,79)
Amortizações	(234,37)	0,00
UTILIDADES E SERVIÇOS	(11.813,34)	(4.074,23)
Água e Esgoto	(427,85)	(153,64)
Energia Elétrica	(3.966,58)	(1.300,10)
Telecomunicações	(7.316,21)	(2.620,49)
Correios	(102,70)	0,00
DESPESAS COM VEÍCULOS	(1.186,94)	(2.707,30)
Locação de Veículos	(1.186,94)	(2.707,30)
OCUPAÇÃO	(16.000,00)	(4.000,00)
Aluguéis e Condomínios	(16.000,00)	(4.000,00)
DESPESAS GERAIS	(177.333,13)	(56.482,44)
Alvarás	(85,20)	0,00
Estacionamentos, Conduções e Pedágios	(61,30)	0,00
Materiais Recebidos em Bonificações	(73,16)	0,00
Serviços Profissionais	(10.000,00)	0,00



DEMONSTRAÇÃO DO RESULTADO DO EXERCÍCIO
 Valores expressos em Reais (R\$)

	Período de 01/01/2020 a 31/12/2020	Período de 01/09/2019 a 31/12/2019
Honorários Contábeis	(19.416,00)	(5.992,00)
Locação de Máquinas e Equipamentos	(414,00)	(171,00)
Fretes e Carretos	(687,13)	(104,53)
Lanches, Refeições, Copa e Cozinha	(8.749,92)	0,00
Entidades e Associações	(1.269,90)	0,00
Despesas com Cartório	(11,08)	(390,93)
Uso e Consumo	(81.341,87)	(13.120,20)
Serviços Terceiros	(55.223,57)	(33.627,78)
Despesa com Internet	0,00	(3.076,00)
(+) OUTRAS RECEITAS	914,52	818,32
(+) RECEITAS FINANCEIRAS	600,67	743,36
Descontos Obtidos	0,00	59,02
Receita s/ Aplicações Financeiras	715,82	732,08
(-) IRRF sobre Aplicações Financeiras	(115,15)	(151,58)
Juros Recebidos	0,00	103,84
(+) RECEITAS DIVERSAS	313,85	74,96
Brindes e Bonificações	313,85	0,00
Dividendos Recebidos	0,00	69,76
Juros Sobre Capital Próprio	0,00	5,20
(-) OUTRAS DESPESAS	(268.912,25)	(17.479,19)
(-) DESPESAS TRIBUTARIAS	(8.545,49)	(2.857,93)
ICMS Diferencial de Alíquota	(139,74)	(53,12)
Impostos e Taxas Diversas	(7.987,06)	(2.558,24)
Impostos Estaduais	(315,00)	0,00
Impostos Federais	8,45	0,00
Impostos Municipais	189,60	0,00
IOF e IOC	(301,74)	(246,57)
(-) DESPESAS FINANCEIRAS	(67.567,96)	(14.621,26)
Taxa Administração Cartão de Crédito	(732,47)	(616,54)
Despesas Bancárias Diversas	(4.608,18)	(2.539,53)
Encargos sobre Empréstimos e Financiamentos	(44.454,50)	(11.465,19)
Juros e Encargos Desconto de Duplicatas e Cheques	(2,40)	0,00
Juros Pagos ou Incorridos	(4.560,09)	0,00
Juros sobre Conta Corrente	(8.516,32)	0,00
Multas Dedutíveis	(4.694,00)	0,00
(-) OUTRAS DESPESAS	(192.798,80)	0,00
Custo Vendas do Ativo Imobilizado	(155.000,00)	0,00
Perdas do Ativo Imobilizado	(37.798,80)	0,00



DEMONSTRAÇÃO DO RESULTADO DO EXERCÍCIO
Valores expressos em Reais (R\$)

	Período de 01/01/2020 a 31/12/2020	Período de 01/09/2019 a 31/12/2019
(=) LUCRO OPERACIONAL LIQUIDO	742.497,54	0,00
(=) PREJUIZO OPERACIONAL LIQUIDO	0,00	(1.448.240,27)
(=) LUCRO LIQUIDO DO EXERCICIO	742.497,54	0,00
(=) PREJUIZO LIQUIDO DO EXERCICIO	0,00	(1.448.240,27)

LUIZ APOLINARIO CUSTODIO JUNIOR
Titular
CPF: 029.241.519-29

JESSICA MENIN VOLACO KIRCHNER
CRC: 1-SC-036719/O-6 - Crc
CPF: 082.977.189-13

NOTAS EXPLICATIVAS

NOTAS EXPLICATIVAS RELATIVAS ÀS DEMONSTRAÇÕES CONTÁBEIS



1. CONTEXTO OPERACIONAL

A Empresa JMM ELETRICA EIRELI ("Empresa") é EMPRESA INDIVIDUAL DE RESP LIMITADA (DE NATUREZA EMPRESARIA), constituída em 08/02/2011, com objeto social definido pela sua atividade principal de Serviços de engenharia, e é regida pela Lei 10.406 de 2002 – Código Civil.

A Empresa atua no Estado de SC e sua sede localiza-se na Rua, LUIZ BUSNARDO, 511, ,CASCATA, na cidade de Nova Trento.

2. APRESENTAÇÃO DAS DEMONSTRAÇÕES CONTÁBEIS

As Demonstrações Contábeis foram elaboradas em conformidade com as práticas contábeis adotadas no Brasil de acordo com a Resolução CFC 1.255 de 2009 que aprovou a NBC TG 1.000 – Contabilidade para Pequenas e Médias Empresas. Os registros contábeis estão de acordo com as Normas Brasileiras de Contabilidade aplicáveis às empresas em geral, com observância, no que for permitido, da convergência às Normas Internacionais de Contabilidade, instituída pela Lei 11.638/2007, Lei 11.941/2009 e Resolução CFC 1.255 de 2009.

As Demonstrações Contábeis levantadas no período acima mencionado foram apresentadas de forma analítica, ou seja, em alto nível de detalhamento, o que reduz, ou em alguns casos se torna dispensável, apresentar informações adicionais em notas explicativas acerca dos valores e suas composições.

Os saldos foram exibidos, quando possível, com a informação do período contábil anterior para fins de comparabilidade.

3. PRINCIPAIS PRÁTICAS ADOTADAS

As principais práticas adotadas pela Empresa na elaboração das Demonstrações Contábeis, são, quando aplicáveis, as seguintes:

- a) **Moeda Funcional:** A moeda funcional da Empresa é o Real (R\$). As eventuais operações de importação e exportação realizadas em moeda estrangeira foram convertidas para a moeda funcional mediante a utilização da taxa de câmbio divulgada pelo BACEN - Banco Central do Brasil e pela SRFB - Secretaria da Receita Federal do Brasil. Os ganhos e perdas com variação cambial na aplicação das taxas de câmbios sobre os Ativos e Passivos são reconhecidos como Receitas e Despesas Financeiras.
- b) **Disponível - Caixa e Equivalentes de Caixa:** Incluem dinheiro em caixa, depósitos bancários, investimentos de curto prazo de alta liquidez, que são prontamente conversíveis em um montante conhecido de caixa, com vencimentos não superiores a 90 dias e com risco insignificante de mudança de valor. As contas garantidas são demonstradas no balanço patrimonial como empréstimos, no passivo circulante.

NOTAS EXPLICATIVAS



- a) **Contas a Receber de Clientes:** As contas a receber de clientes são registradas no balanço pelo valor nominal dos títulos representativos desses créditos. No presente exercício a administração promoveu uma revisão dos saldos no sentido de identificar ajustes nos valores a receber de clientes em processos judiciais, visando adequar os saldos a expectativa de realização dos créditos. Quando houver incerteza quanto à liquidação de valores a receber de clientes, será feita estimativa de perda e mesma será reconhecida no resultado, com a redução do valor a receber de clientes.
- b) **Estoques:** Os estoques estão registrados pelo custo médio de aquisição ou produção e demonstrados pelo menor valor entre o custo médio de aquisição ou produção e os valores de reposição ou realização. Quando aplicável, é constituída provisão para estoques obsoletos ou de baixa movimentação.
- c) **Investimentos:** Estão registrados pelo custo de aquisição, que abrange além do seu preço de compra, quaisquer outros custos diretamente imputáveis.
- d) **Imobilizado:** As contas classificadas no Ativo Não Circulante Imobilizado foram reconhecidas pelo seu custo histórico de aquisição ou construção, deduzido da respectiva depreciação acumulada. Os encargos de depreciação foram calculados pelo Método Linear, mediante a aplicação de taxas permitidas pela Secretaria da Receita Federal do Brasil (IN SRFB 162 de 1998) que levam em conta o prazo de vida útil econômica dos bens. As operações de arrendamento mercantil com características de financiamento (*leasing* financeiro) são registradas como financiamentos, sendo o custo de aquisição dos bens registrado no imobilizado, os encargos financeiros incidentes sobre o saldo devedor são reconhecidos mensalmente e debitados no resultado do exercício à medida que são incorridos. A Resolução CFC 1.255 de 2009, requer que seja realizada análise para medição da recuperabilidade dos itens integrantes do Imobilizado e sempre que houver indício de perda, reconhecer essa irrecoverabilidade no resultado. A Empresa ainda não realizou estes testes de recuperabilidade em relação aos bens do seu imobilizado, assim neste item não atendendo a norma.
- e) **Intangível:** Ativos intangíveis estão reconhecidos pelo custo de aquisição ou formação, deduzido da amortização e das perdas por redução ao valor recuperáveis acumuladas (perda no valor recuperável). A amortização, quando aplicável, é reconhecida linearmente com base na vida útil estimada dos ativos.
- f) **Demais Ativos Circulantes e Realizáveis a Longo Prazo e Outros Direitos:** Demonstrados pelos valores de realização, incluindo, quando aplicável, os rendimentos, os encargos financeiros e as variações monetárias auferidas. Os valores disponíveis, os direitos realizáveis e os demais direitos quando indexados por índices internos de variação de preços ou variação cambial, estão atualizados monetariamente com base nos respectivos indexadores contratados ou nas taxas de câmbio comercial, vigentes na data do balanço, tendo como contrapartida o resultado do exercício.
- g) **Empréstimos e Financiamentos:** São reconhecidos inicialmente ao valor justo no recebimento dos recursos, líquidos dos custos de transação, e são, subsequentemente, demonstrados pelo custo amortizado. Qualquer diferença entre os valores captados (líquidos dos custos da transação) e o valor de liquidação é reconhecido na demonstração do resultado durante o período em que os empréstimos estejam em aberto, utilizando o método da taxa efetiva de juros. São classificados como passivo circulante, os valores exigíveis em até 12 meses da data do balanço, em ultrapassando esse período, serão classificados no passivo não circulante.

h)



NOTAS EXPLICATIVAS



- a) **Fornecedores:** Correspondem aos valores devidos aos fornecedores por bens ou serviços que foram adquiridos no curso normal dos negócios. Contas a pagar oriundas de aquisições que não estejam intrinsecamente ligadas a operação normal da empresa estão registradas no subgrupo de contas a pagar, como é o caso de contas a pagar por aquisições de bens pertencentes ao ativo imobilizado.
- b) **Demais Passivos Circulantes e Não Circulante:** Demonstrados por valores conhecidos ou calculáveis, acrescidos, quando aplicável, dos correspondentes encargos e variações cambiais e monetárias incorridos até a data do balanço. Conforme avaliação da Administração, os saldos de contas de Fornecedores de curto prazo, não sofreram nenhum ajuste para valor presente.
- c) **Capital Social:** O capital social subscrito da Empresa é de R\$ 750.000,00, e capital a integralizar de R\$ 0,00, totalizando assim capital integralizado de R\$ 750.000,00 .
- d) **Apuração do Resultado:** Apurado de acordo com o regime de competência, o resultado da empresa considera que os itens são reconhecidos como, receitas, custos ou despesas quando de fato ocorrem e não quando são recebidos ou pagos.
- e) **Ajustes a Valor Presente:** A administração avaliou o CPC 12 e concluiu que os ativos e passivos de longo prazo não são passíveis de ajustes e os efeitos de curto prazo não são relevantes.

4. INFORMAÇÕES SOBRE CONTRATAÇÃO SERVIÇOS CONTÁBEIS

Os administradores da Empresa optaram pela contratação de contabilidade terceirizada, a qual se encontra perfeitamente atinada à legislação profissional, e estando assim, regulamentada pelo Conselho Federal de Contabilidade no que tange a questão ética e profissional e ainda conforme previsto em cláusulas contratuais. Assim, a administração da Empresa, declara que tomou ciência do conteúdo do aludido contrato em todos os seus termos e assim, as presentes demonstrações refletem e espelham a realidade da Empresa em todos os seus termos. Os resultados produzidos são frutos do documental remetido para contabilização pela administração da Empresa, respondendo esta, pela veracidade, integralidade e procedência. A administração encontra-se ciente de toda a legislação aqui aplicável, especialmente no tocante a Lei 11.101/2005 que informa o contribuinte das suas responsabilidades quanto às documentações e procedimentos. A responsabilidade profissional do contabilista que referenda estas demonstrações contábeis está limitada aos fatos contábeis efetivamente notificados pela administração da Empresa a este profissional.

LUIZ APOLINARIO CUSTODIO JUNIOR
Titular
CPF: 029.241.519-29

JESSICA MENIN VOLACO KIRCHNER
CRC: 1-SC-036719/O-6 - Crc
CPF: 082.977.189-13

TERMO DE ENCERRAMENTO



DIARIO

N° de Ordem 11

Contém este livro 443 folhas numeradas eletronicamente do número 1 a 443 e servirá de DIARIO n° 11, referente ao período compreendido entre 01/01/2020 a 31/12/2020 sendo a data de Encerramento do Exercício Social dia 31/12/2020 e obtidas através de processamento eletrônico com os lançamentos das operações próprias do estabelecimento abaixo identificado:

Nome: JMM ELETRICA EIRELI
Endereço: RUA LUIZ BUSNARDO, 511
Bairro: CASCATA
C.E.P.: 88270000
Cidade.: NOVA TRENTO / SC

Registrada na JUCESC sob n° 42600544863 e arquivado em 08/02/2011.
Inscrição Estadual n° 256.323.100 e C.N.P.J. n° 13226152000159

NOVA TRENTO/SC, 28 de Abril de 2021

JESSICA MENIN VOLACO
TECNICO EM CONTABILIDADE
C.P.F.:08297718913
R.G.:54839831 SSP/SC
C.R.C.:SC-036719/O-6

LUIZ APOLINARIO CUSTODIO JUNIOR
TITULAR PESSOA FISICA
C.P.F.:02924151929
R.G.:01088953009 DENATRAN



04/05/2021

0011099864

PODER JUDICIÁRIO
TRIBUNAL DE JUSTIÇA DO ESTADO DE SANTA CATARINA
Comarca de São João Batista



CERTIDÃO
FALÊNCIA, CONCORDATA E RECUPERAÇÃO JUDICIAL

CERTIDÃO Nº: 8404411

FOLHA: 1/1

À vista dos registros cíveis constantes nos sistemas de informática do Poder Judiciário do Estado de Santa Catarina da Comarca de São João Batista, com distribuição anterior à data de 09/04/2021, verificou-se NADA CONSTAR em nome de:

JMM ELETRICA, portador do CNPJ: 13.226.152/0001-59. *****

OBSERVAÇÕES:

- a) para a emissão desta certidão, foram considerados os normativos do Conselho Nacional de Justiça;
- b) os dados informados são de responsabilidade do solicitante e devem ser conferidos pelo interessado e/ou destinatário;
- c) a autenticidade deste documento poderá ser confirmada no endereço eletrônico <http://www.tjsc.jus.br/portal>, opção Certidões/Conferência de Certidão;
- d) para a Comarca da Capital, a pesquisa abrange os feitos em andamento do Foro Central, Eduardo Luz, Norte da Ilha, Fórum Bancário e Distrital do Continente;
- e) certidão é expedida em consonância com a Lei nº 11.101/2005, com a inclusão das classes extrajudiciais: 128 - Recuperação Extrajudicial e 20331 - Homologação de Recuperação Extrajudicial.

ATENÇÃO: A presente certidão é válida desde que apresentada juntamente com a respectiva certidão de registros cadastrados no sistema eproc, disponível através do endereço <https://certeproc1g.tjsc.jus.br>

Certifico finalmente que esta certidão é isenta de custas.

Esta certidão foi emitida pela internet e sua validade é de 60 dias.

São João Batista, terça-feira, 4 de maio de 2021.

PEDIDO Nº: 0011099864





PODER JUDICIÁRIO
TRIBUNAL DE JUSTIÇA
de Santa Catarina

Número do pedido: 887050

FOLHA: 1 / 1



CERTIDÃO FALÊNCIA, CONCORDATA E RECUPERAÇÃO JUDICIAL Nº: 887050

À vista dos registros constantes no **sistema eproc do Primeiro Grau de Jurisdição** do Poder Judiciário de Santa Catarina, utilizando como parâmetro os dados informados pelo(a) requerente, NADA CONSTA distribuído em relação a:

NOME: JMM ELETRICA EIRELI

Raiz do CNPJ: 13.226.152

Certidão emitida às 11:27 de 26/05/2021.

OBSERVAÇÕES

- 1) Esta certidão tem validade de 60 (sessenta) dias a contar da data da emissão.
- 2) Certidão expedida em consonância com a Lei nº 11.101/2005, com a inclusão das classes extrajudiciais: 128 - Recuperação Extrajudicial e 20331 - Homologação de Recuperação Extrajudicial;
- 3) Foram considerados os normativos do CNJ;
- 4) Os dados informados são de responsabilidade do solicitante e devem ser conferidos pelo interessado e/ou destinatário;
- 5) Esta certidão abrange os processos dos Juizados Especiais e das Turmas Recursais;

ATENÇÃO: A presente certidão é válida desde que apresentada juntamente com a respectiva certidão de registros cadastrados no sistema de automação da justiça - SAJ5, disponível através do endereço <https://esaj.tjsc.jus.br/sco/abrirCadastro.do>



JMM ELÉTRICA EIRELI

SERVIÇOS E ENGENHARIA



DECLARAÇÃO DE IDONEIDADE

REF.: EDITAL DE LICITAÇÃO Nº 087/2021 – TOMADA DE PREÇO Nº 003/2021

JMM ELÉTRICA EIRELI – EPP inscrita no CNPJ no 13.226.152/0001-59, por intermédio de seu representante legal o **Sr. Luiz Apolinário Custódio Jr**, portador da **Carteira de Identidade nº 3.591.457** e do **CPF nº 029.241.519-29**, sediada a Rua Luiz Busnardo, 511 – Cascata – Nova Trento- SC CEP 88270-000 **declara**, sob as penas da lei, que não foi declarada inidônea para licitar ou contratar com a administração pública e não se encontra suspensa ou impedida de licitar com qualquer órgão ou entidade da administração pública direta e indireta, de qualquer dos poderes da união, estados e municípios.

Por ser verdade, assino a presente.

Nova Trento – 02 de junho de 2021

LUIZ APOLINARIO CUSTODIO JUNIOR:02924151929
Assinado de forma digital por LUIZ APOLINARIO CUSTODIO JUNIOR:02924151929
Dados: 2021.05.31 21:30:11 -03'00'

Luiz Apolinário Custódio Jr
Representante Legal
(Nome/Cargo e Carimbo CNPJ)

13 226 152/0001 - 59
JMM ELETRICA EIRELI
Rua: Luiz Busnardo, 511
CASCATA - CEP 88270 - 000
NOVA TRENTO - SC

Endereço: Rua Luiz Busnardo, 511 – Cascata – 88270-000 - Nova Trento/SC
Fone: 48 3267 0705 – e-mail: atendimento@jmmeletrica.com.br
CNPJ.: 13.226.152/0001-59 – www.jmmeletrica.com.br



JMM ELÉTRICA EIRELI

SERVIÇOS E ENGENHARIA



DECLARAÇÃO DE CUMPRIMENTO DO DISPOSTO NO INCISO XXXIII DO ART. 7º DA CF.

JMM ELÉTRICA EIRELI – EPP inscrita no CNPJ no 13.226.152/0001-59, por intermédio de seu representante legal o **Sr. Luiz Apolinário Custódio Jr**, portador da **Carteira de Identidade nº 3.591.457** e do **CPF nº 029.241.519-29**, sediada a Rua Luiz Busnardo, 511 – Cascata – Nova Trento- SC CEP 88270-000, em atenção ao inciso V do art. 27 da Lei n. 8.666, de 21-6-93, acrescido pela Lei n. 9.854, de 27-10-99, declarar expressamente, sob as penas da lei, que cumpre integralmente a norma contida na Constituição da República Federativa do Brasil de 1988, artigo 7º, inciso XXXIII

Por ser verdade assino o presente.

Nova Trento – 02 de junho de 2021

LUIZ APOLINARIO Assinado de forma digital
CUSTODIO por LUIZ APOLINARIO
JUNIOR:0292415 CUSTODIO
1929 JUNIOR:02924151929
Dados: 2021.05.31
21:30:35 -03'00'

Luiz Apolinário Custódio Jr
Representante Legal
(Nome/Cargo e Carimbo CNPJ)

13 226 152/0001 - 59
JMM ELETRICA EIRELI
Rua: Luiz Busnardo, 511
CASCATA - CEP 88270 - 000
NOVA TRENTO - SC

Endereço: Rua Luiz Busnardo, 511 – Cascata – 88270-000 - Nova Trento/SC
Fone: 48 3267 0705 – e-mail: atendimento@jmmeletrica.com.br
CNPJ.: 13.226.152/0001-59 – www.jmmeletrica.com.br



ESTADO DE SANTA CATARINA
SECRETARIA DE ESTADO DA FAZENDA



CERTIDÃO POSITIVA DE DÉBITOS ESTADUAIS COM EFEITO DE NEGATIVA

Nome (razão social): **JMM ELETRICA EIRELI**
CNPJ/CPF: **13.226.152/0001-59**

Ressalvando o direito da Fazenda Estadual de inscrever e cobrar as dívidas que vierem a ser apuradas, é certificado que não constam, na presente data, pendências em nome do contribuinte acima identificado, relativas aos tributos, dívida ativa e demais débitos administrados pela Secretaria de Estado da Fazenda.

Dispositivo Legal: **Lei nº 3938/66, Art. 154**
Número da certidão: **210140058030503**
Data de emissão: **05/05/2021 08:33:12**
Validade (Lei nº 3938/66, Art. 158, modificado pelo artigo 18 da Lei n 15.510/11.): **04/07/2021**

A autenticidade desta certidão deverá ser confirmada na página da Secretaria de Estado da Fazenda na Internet, no endereço: <http://www.sef.sc.gov.br>

Este documento foi assinado digitalmente
Impresso em: 05/05/2021 08:33:12



CERTIDÃO NEGATIVA DE DÉBITOS

Nome / Razão Social _____

JMM ELETRICA EIRELI CNPJ: 13226152000159

Aviso _____

Sem débitos pendentes até a presente data.

Comprovação Junto à _____

Finalidade _____

Mensagem _____

Certificamos que até a presente data não constam débitos tributários relativos à inscrição abaixo caracterizada.

A Fazenda Municipal se reserva o direito de cobrar débitos que venham a ser constatados, mesmo se referentes a períodos compreendidos nesta certidão.

Código de Controle _____

CWBKCEQSINMJZFX1

A validade do documento pode ser consultada no site da prefeitura por meio do código de controle informado.
<http://www.novatreto.sc.gov.br>

Nova Trento (SC), 26 de Maio de 2021



MINISTÉRIO DA FAZENDA
Secretaria da Receita Federal do Brasil
Procuradoria-Geral da Fazenda Nacional

**CERTIDÃO POSITIVA COM EFEITOS DE NEGATIVA DE DÉBITOS RELATIVOS AOS TRIBUTOS
FEDERAIS E À DÍVIDA ATIVA DA UNIÃO**

Nome: **JMM ELETRICA EIRELI**
CNPJ: **13.226.152/0001-59**

Ressalvado o direito de a Fazenda Nacional cobrar e inscrever quaisquer dívidas de responsabilidade do sujeito passivo acima identificado que vierem a ser apuradas, é certificado que:

1. constam débitos administrados pela Secretaria da Receita Federal do Brasil (RFB) com exigibilidade suspensa nos termos do art. 151 da Lei nº 5.172, de 25 de outubro de 1966 - Código Tributário Nacional (CTN), ou objeto de decisão judicial que determina sua desconsideração para fins de certificação da regularidade fiscal, ou ainda não vencidos; e
2. não constam inscrições em Dívida Ativa da União (DAU) na Procuradoria-Geral da Fazenda Nacional (PGFN).

Conforme disposto nos arts. 205 e 206 do CTN, este documento tem os mesmos efeitos da certidão negativa.

Esta certidão é válida para o estabelecimento matriz e suas filiais e, no caso de ente federativo, para todos os órgãos e fundos públicos da administração direta a ele vinculados. Refere-se à situação do sujeito passivo no âmbito da RFB e da PGFN e abrange inclusive as contribuições sociais previstas nas alíneas 'a' a 'd' do parágrafo único do art. 11 da Lei nº 8.212, de 24 de julho de 1991.

A aceitação desta certidão está condicionada à verificação de sua autenticidade na Internet, nos endereços <<http://rfb.gov.br>> ou <<http://www.pgfn.gov.br>>.

Certidão emitida gratuitamente com base na Portaria Conjunta RFB/PGFN nº 1.751, de 2/10/2014.
Emitida às 09:58:56 do dia 06/04/2021 <hora e data de Brasília>.
Válida até 03/10/2021.

Código de controle da certidão: **6351.C9BE.C568.B6EB**
Qualquer rasura ou emenda invalidará este documento.

[Nova Consulta](#)



Preparar página
para impressão

[Handwritten signature]

[Voltar](#)[Imprimir](#)

Certificado de Regularidade do FGTS - CRF

Inscrição: 13.226.152/0001-59
Razão Social: JMM ELETRICA EIRELI
Endereço: RUA LUIZ BUSNARDO 511 / CASTATA / NOVA TRENTO / SC / 88270-000

A Caixa Econômica Federal, no uso da atribuição que lhe confere o Art. 7, da Lei 8.036, de 11 de maio de 1990, certifica que, nesta data, a empresa acima identificada encontra-se em situação regular perante o Fundo de Garantia do Tempo de Serviço - FGTS.

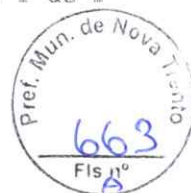
O presente Certificado não servirá de prova contra cobrança de quaisquer débitos referentes a contribuições e/ou encargos devidos, decorrentes das obrigações com o FGTS.

Validade: 10/04/2021 a 07/08/2021

Certificação Número: 2021041004554094345246

Informação obtida em 05/05/2021 08:21:15

A utilização deste Certificado para os fins previstos em Lei esta condicionada a verificação de autenticidade no site da Caixa: www.caixa.gov.br

PODER JUDICIÁRIO
JUSTIÇA DO TRABALHO**CERTIDÃO NEGATIVA DE DÉBITOS TRABALHISTAS**

Nome: JMM ELETRICA EIRELI (MATRIZ E FILIAIS)
CNPJ: 13.226.152/0001-59
Certidão nº: 11719560/2021
Expedição: 06/04/2021, às 09:49:02
Validade: 02/10/2021 - 180 (cento e oitenta) dias, contados da data de sua expedição.

Certifica-se que **JMM ELETRICA EIRELI (MATRIZ E FILIAIS)**, inscrito(a) no CNPJ sob o nº **13.226.152/0001-59**, **NÃO CONSTA** do Banco Nacional de Devedores Trabalhistas.

Certidão emitida com base no art. 642-A da Consolidação das Leis do Trabalho, acrescentado pela Lei nº 12.440, de 7 de julho de 2011, e na Resolução Administrativa nº 1470/2011 do Tribunal Superior do Trabalho, de 24 de agosto de 2011.

Os dados constantes desta Certidão são de responsabilidade dos Tribunais do Trabalho e estão atualizados até 2 (dois) dias anteriores à data da sua expedição.

No caso de pessoa jurídica, a Certidão atesta a empresa em relação a todos os seus estabelecimentos, agências ou filiais.

A aceitação desta certidão condiciona-se à verificação de sua autenticidade no portal do Tribunal Superior do Trabalho na Internet (<http://www.tst.jus.br>).

Certidão emitida gratuitamente.

INFORMAÇÃO IMPORTANTE

Do Banco Nacional de Devedores Trabalhistas constam os dados necessários à identificação das pessoas naturais e jurídicas inadimplentes perante a Justiça do Trabalho quanto às obrigações estabelecidas em sentença condenatória transitada em julgado ou em acordos judiciais trabalhistas, inclusive no concernente aos recolhimentos previdenciários, a honorários, a custas, a emolumentos ou a recolhimentos determinados em lei; ou decorrentes de execução de acordos firmados perante o Ministério Público do Trabalho ou Comissão de Conciliação Prévia.



SERVIÇO PÚBLICO FEDERAL
Conselho Regional de Engenharia e Agronomia de Santa Catarina

CERTIDÃO DE PESSOA JURÍDICA

Razão Social: JMM ELETRICA EIRELI

Aprovado em: 03/10/2011

CNPJ: 13.226.152/0001-59

Registro: 109997-9

Endereço: RUA LUIZ BUSNARDO, 511 CASCATA
 88270-000 NOVA TRENTO SC

Número da alteração contratual: 8

Data da certificação: 05/08/2020

Capital social atual: R\$ 750.000,00 - SETECENTOS E CINQUENTA MIL REAIS

Objetivos Sociais aprovado junto ao CREA-SC: ATIVIDADES TECNICAS APROVADAS PELO CREA-SC, LIMITADAS A(S) AREA(S) DE: ENGENHARIA ELETRICA, ENGENHARIA CIVIL, ENGENHARIA SANITARIA E AMBIENTAL, PARA: INSTALACAO E MANUTENCAO ELETRICA; MONTAGEM E INSTALACAO DE SISTEMAS E EQUIPAMENTOS DE ILUMINACAO E SINALIZACAO EM VIAS PUBLICAS, PORTOS E AREOPORTOS; INSTALACOES DE SISTEMAS DE PREVENCAO CONTRA INCENDIO; MANUTENCAO E REPARACAO DE MAQUINAS E EQUIPAMENTOS PARA USO GERAL; SERVICOS TECNICOS DE ENGENHARIA CIVIL, ELETRICA, ELETROICA, AMBIENTAL, HIDRAULICA E DE TRAFEGO; SUPERVISAO DE OBRAS, CONTROLE DE MATERIAIS E GERENCIAMENTO DE PROJETOS TECNICOS DE TOPOGRAFIA; MANUTENCAO E REPARACAO DE APARELHOS E EQUIPAMENTOS PARA DISTRIBUICAO E CONTROLE DE ENERGIA ELETRICA, INSTALACAO DE APARELHOS, INSTRUMENTOS DE MEDIDA, CONTROLE DE EQUIPAMENTOS E PROCESSOS INDUSTRIAIS, GERADORES, TRANSFORMADORES, EQUIPAMENTOS ELETRICOS, MOTORES, BOMBAS, COMPRESSORES, EQUIPAMENTOS DE TRANSMISSAO, MAQUINAS E EQUIPAMENTOS PARA A INDUSTRIA ALIMENTAR DE BEBIDAS, INDUSTRIA TEXTIL, VESTUARIO, COURO DE CALCADO, MANUTENCAO E REPARACAO DE EQUIPAMENTOS ALIMENTADOS POR ENERGIA SOLAR; CONSTRUCAO DE BARRAGENS, REPRESAS PARA GERACAO DE ENERGIA ELETRICA, USINAS, ESTACOES, SUBESTACOES, HIDRELETRICAS; OBRAS MARITIMAS, FLUVIAIS; REDES DE TRANSMISSAO, DISTRIBUICAO DE ENERGIA ELETRICA, ELETRIFICACAO RURAL, MANUTENCAO DE REDES DE DISTRIBUICAO DE ENERGIA ELETRICA, CONSTRUCAO E EXECUCAO DE OBRAS PARA IMPLANTACAO DE SERVICOS DE TELECOMUNICACOES, PROJETOS DE INSTALACOES PARA ESTACOES DE TELEFONIA E CENTRAIS TELEFONICAS; MANUTENCAO DE ESTACOES E REDES DE LONGA DISTANCIA DE TELECOMUNICACOES; ATIVIDADE DE GERENCIAMENTO E EXECUCAO DE OBRAS DE DIRECAO E RESPONSABILIDADE TECNICA; CONSTRUCAO DE SISTEMAS PARA ABASTECIMENTO DE AGUA TRATADA, RESERVATORIOS DE DISTRIBUICAO, ESTACOES ELEVATORIAS DE BOMBEAMENTO, LINHAS PRINCIPAIS DE ADUCAO DE LONGA E MEDIA DISTANCIA, REDES DE DISTRIBUICAO DE AGUA, COLETA DE ESGOTO, ESTACOES DE TRATAMENTO, BOMBEAMENTO, GALERIAS FLUVIAIS, OPERACOES DE ESCAVACAO, TRANSPORTE; SINALIZACAO COM PINTURA EM RODOVIAS; SERVICOS DE CHAPISCO, EMBOCO, REBOCO, INSTALACAO DE PISCINAS PRE FABRICADAS, COLOCACAO DE VIDROS, CRISTAIS E ESPELHOS; ESVAZIAMENTO E LIMPEZA DE TANQUES DE INFILTRACAO, FOSSAS SEPTICAS, SUMIDORES, POCOS DE ESGOTO, CAIXAS DE ESGOTO, GALERIAS DE AGUAS PLUVIAIS, TUBULACOES, RETIRADA DE LAMA, CONSTRUCAO DE VIAS URBANAS, RUAS, LOCAIS PARA ESTACIONAMENTO DE VEICULOS, PRACAS, CALCADAS, TRABALHOS DE SUPERFICIE, PAVIMENTACAO EM VIAS URBANAS, RUAS, PRACAS, CALCADAS, OBRAS DE ALVENARIA, SERVICOS DE DESENHO TECNICO, TOPOGRAFIA.

Responsáveis Técnicos:

Nome: ANDERSON SARTORI

Responsabilidade Técnica aprovada em 13/04/2012

Registro: SC S1 062882-6 Expedido pelo CREA-SC

RNP: 2501862805

Título: ENGENHEIRO ELETRICISTA

Atribuições do Profissional: "ARTIGOS 8 E 9 DA RESOLUCAO 218/73, DO CONFEA". "DECRETO 90.922/85, OBSERVADO O DISPOSTO NO ARTIGO 10 DO REFERIDO DECRETO NA AREA DA ELETROTECNICA".

Nome: LUIZ APOLINARIO CUSTODIO JUNIOR

Responsabilidade Técnica aprovada em 03/11/2020

Registro: SC S1 096215-9 Expedido pelo CREA-SC

RNP: 2507708646

Título: ENGENHEIRO ELETRICISTA

Atribuições do Profissional: "ARTIGO 9 DA RESOLUCAO 218/73, DO CONFEA"

Nome: MATEUS DAVINO FERREIRA

Responsabilidade Técnica aprovada em 23/08/2018

Registro: SC S1 147305-7 Expedido pelo CREA-SC

RNP: 2516157568

Título: ENGENHEIRO AMBIENTAL
 ENGENHEIRO SANITARISTA E AMBIENTAL

Atribuições do Profissional: RESOLUCAO 447, DE 22/09/2000 "POSSUI ATRIBUICOES PARA COLETA DE RESIDUOS INDUSTRIAIS, TRANSPORTE DE RESIDUOS INDUSTRIAIS, ELABORACAO DE PLANO DE GERENCIAMENTO DE RESIDUOS SOLIDOS INDUSTRIAIS E ELABORACAO DE PLANO DE ACOO EMERGENCIAL DE RESIDUOS SOLIDOS INDUSTRIAIS" "ENGENHARIA AMBIENTAL E SANITARIA: ARTIGO 7 DA LEI 5194/66 E O DESEMPENHO DAS ATIVIDADES DE 1 A 18 DO ARTIGO 5, PARAGRAFO 1 DA RESOLUCAO 1073/16 DO CONFEA, RELACIONADAS AS ATIVIDADES PROFISSIONAIS PREVISTAS NO

14/04/2021

CREA-SC NET - Certidão de Pessoa Jurídica

ARTIGO 2 DA RESOLUCAO 447/00 E ARTIGO 1 DA RESOLUCAO 310/86, AMBAS DO CANFEA "POSSUI ATRIBUICOES PARA O SERVICO DE CARTOGRAFIA PARA MAPEAMENTO TEMATICO."



Nome: AMANDA ELISA FUZON VISCONTI
Responsabilidade Técnica aprovada em 27/06/2017
Registro: SC S1 148197-3 Expedido pelo CREA-SC
RNP: 2516279515
Titulo: ENGENHEIRO CIVIL
Atribuições do Profissional: "ARTIGO 7 DA LEI 5.194/66, DECRETO 23.569/33, ARTIGOS 28 E 29 EXCETO ALINEA "A", COMBINADOS COM O ARTIGO 7 DA RESOLUCAO 218/73, DO CONFEA, EXCETO "PORTOS, RIOS E CANAIS."

Quadro Técnico:

EMPRESA SEM VINCULOS TECNICOS

Certificamos que a pessoa jurídica, acima citada, encontra-se, registrada neste Conselho, nos termos da Lei Federal nº 5.194, de 24 de dezembro de 1966. Certificamos, ainda, face ao estabelecido nos artigos 68 e 69 da referida Lei, que a pessoa jurídica mencionada, bem como seus encarregados técnicos, não se encontram em débito com o CREA-SC. Certificamos, mais, que esta certidão não concede a firma o direito de executar quaisquer serviços técnicos sem a participação real, direta e efetiva dos encarregados técnicos acima citados, dentro das respectivas atribuições.

Emitida às 15:03:30 do dia 14/04/2021 válida até 30/07/2021 .

Código de controle de certidão: AH74-F878-7CH8-6193

A autenticidade desta certidão poderá ser confirmada no site do Conselho Regional de Engenharia e Agronomia de Santa Catarina - CREA-SC (www.crea-sc.org.br)

Aprovada pela Instrução Normativa 005/01 de 13/07/2001.

CREA-SC



CREA-SC

Conselho Regional de Engenharia e Agronomia de Santa Catarina

Rodovia Admar Gonzaga, 2125 - Itacorubi - Fone: (0xx48) 3331-2000 - Fax: (0xx48) 3331-2005
Caixa Postal 125 - CEP 88034-001 Site: www.crea-sc.org.br E-Mail: crea-sc@crea-sc.org.br



**Prefeitura Municipal
de Nova Trento**



ATESTADO DE CAPACIDADE TÉCNICA

A **PREFEITURA MUNICIPAL DE NOVA TRENTO**, com sede a Rua Santo Inácio, 126, Praça Del Comune, CEP Nº 88270-000 Centro Nova Trento-SC, inscrita no CNPJ, sob Nº 82.925.025/0001-60, atesta para os devidos fins, que a Empresa **JMM ELÉTRICA LTDA EPP**, com sede na Rua Coronel Henrique Carlos Boiteux, 84, Centro, na cidade de Nova Trento - SC, inscrita no CNPJ Nº 13.226.152/0001-59, executou o(s) seguinte(s) serviço(s) abaixo relacionado(s):

LICITAÇÃO: Processo Licitatório Nº 019/2018 - Pregão Presencial Nº 012/2018.

Objeto: Contratação de empresa para prestação de serviços contínuos de manutenção, melhoria, efficientização e ampliação do sistema de iluminação pública do município de Nova Trento, inclusos também os serviços de georreferenciamento, com fornecimento de software específico para gerenciamento da iluminação pública, com o fornecimento de materiais.

Local da Execução: Diversos ruas do município de Nova Trento.

Período de execução: Início 08/03/2018 a 05/01/2019 sob a ART de Nº 6884846-1 e Notas Fiscais de Serviço Nº 400, 416, 426, 441, 452, 467, 472, 473, 474, 486, 487, 492, 510, 527, 541, 573, 616, 617, 618. E Nota Fiscal de Material Nº 7830, 7891, 7979, 8152, 8310, 8338, 8438, 8473, 8474, 8470, 8475, 8625, 8626, 8627, 8729, 8758, 8878, 9157, 9434, 9851, 9852, 9853;

Sendo Objeto desta ART:

Atividade	Descrição atividade	Quantidade	Unidade
Instalação Montagem	Iluminação pública (instalação, melhoria e efficientização da Rua Madre Paulina no bairro Vígolo, substituição de 100 braços luminárias vapor de sódio 400w por 100 braços decorativos e luminárias de 120w LED com cores personalizadas)	100,00	Luminárias
Manutenção Instalação	Iluminação pública	4.562,00	Homem/hora
Orçamento Instalação	Materiais elétricos (materiais utilizados nas instalações, manutenções e melhorias de todo	1,00	Ponto

CNPJ 82.925.025/0001-60

Rua Santo Inácio, 126 - Praça Del Comune - Centro - 88270-000 - Nova Trento/SC
Fone: (48) 3267-3200 - prefeitura@novatrento.sc.gov.br - www.novatrento.sc.gov.br



**Prefeitura Municipal
de Nova Trento**



o município)



Com fornecimento de todos os materiais necessários.

Serviços realizados nas ruas de da cidade de Nova Trento, nas praças, portais de entradas da cidade, iluminação de pontes e cemitérios e ampliações de rede de iluminação pública.

Serviços este prestado dentro do mais rigoroso cumprimento de seus prazos contratuais e qualidade de atendimento, no qual atestamos sem nada ter a reclamar.

Responsável Técnico:
Engenheiro Eletricista: Anderson Sartori
Crea-SC N° 062882-6

Por ser a Expressão da Verdade,

Nova Trento, 22 de março de 2019

Nome: Aprigio José Botameli
CPF: 716.268.249-9
Cargo: Diretor de Compras - Nível CC-25
Função: Diretor de Compras e Pregoeiro

Registro realizado a partir do protocolo nº 719000799 de 22/03/2019, página 4 de 4
CAT nº 252019102930

Registro realizado eletronicamente, para efeito de acesso e validação, vinculado ao direcionamento no site: <https://www.crea-sc.org.br/creane/validacao.php>, informando o número da Certidão de Acreditamento Técnico e sua data de emissão.

Registro realizado a partir do protocolo nº 719000799 de 22/03/2019, página 4 de 4
CAT nº 252019102930



CNPJ 82.925.025/0001-60

Rua Santo Inácio, 126 - Praça Del Comune - Centro - 88270-000 - Nova Trento/SC
Fone: (48) 3267-3200 - prefeitura@novatrento.sc.gov.br - www.novatrento.sc.gov.br



Certidão de Acervo Técnico - CAT
Resolução nº 1.025, de 20 de outubro de 2009

CREA-SC

CAT COM REGISTRO DE ATESTADO.

252019102930

Atividade concluída

CERTIFICAMOS, em cumprimento ao disposto na Resolução nº 1.025, de 30 de outubro de 2009 do Confea, que consta dos assentamentos deste Conselho Regional de Engenharia e Agronomia de Santa Catarina - CREA-SC, o Acervo Técnico do(a) profissional e Anotação(ões) de Responsabilidade Técnica-ART abaixo descritos:

Professional.: **ANDERSON SARTORI**

Registro.....: SC S1 062882-6

C.P.F.....: 005.130.999-80

Data Nasc....: 05/04/1981

Títulos.....: ENGENHEIRO ELETRICISTA

DIPLOMADO EM 12/01/2015 PELO(A)

CENTRO UNIVERSITARIO LEONARDO DA VINCI

INDAIAL - SC

Títulos.....: TEC. ELETROTEC. CANC. LEI 13.639/18

DIPLOMADO EM 30/03/2001 PELO(A)

ESCOLA TECNICA FEDERAL DE SANTA CATARINA

FLORIANOPOLIS - SC

•ART 6884846-1

Empresa.....: JMM ELETRICA LTDA EPP

Proprietário..: PREFEITURA MUNICIPAL DE NOVA TRENTO

Endereço Obra: DIVERSAS RUAS DESTA MUNICIPALIDADE SN

Bairro.....: DIVERSOS

88270 - NOVA TRENTO - SC

Registrada em: 22/02/2019 Baixada em.. 22/03/2019

Período (Previsto) - Início: 08/03/2018 Término.....: 05/01/2019

Autoria: INDIVIDUAL

Tipo...: SUBST. ART VINCULADA A ART: 6492764-5

Profissional: 062882-6 ANDERSON SARTORI

INSTALACAO

MONTAGEM

ILUMINACAO PUBLICA

Dimensão do Trabalho ...: 100,00 LUMINARIA(S)

MANUTENCAO

INSTALACAO

ILUMINACAO PUBLICA

Dimensão do Trabalho ...: 4.562,00 HOMEM/HORA

ORCAMENTO

INSTALACAO

MATERIAIS ELETRICOS

Dimensão do Trabalho ...: 1,00 PONTO(S)

INSTALACAO E MANUTENCAO DE ILUMINACAO PUBLICA NA CIDADE DE NOVA TRENTO
MANUTENCAO DOS TOTENS E PRACAS E INSTALACAO DE LUMINARIAS EM RUAS PONTES E OUTROS
INSTALACAO DE 100 LUMINARIAS LED



Registro realizado eletronicamente, para aferir, acesse o código QR impresso na CAT vinculada ou direcionamento no site: <https://www.crea-sc.org.br/creanet/valcertidao.php>, informando o número da Certidão de Ac. Técnico e sua data de emissão.

Registro realizado a partir do protocolo nº 71900019912 CAT nº 252019102930 22/03/2019, página 1 de 4





Certidão de Acervo Técnico - CAT
Resolução nº 1.025, de 20 de outubro de 2009
Conselho Regional de Engenharia e Agronomia de Santa Catarina

CREA-SC

CAT COM REGISTRO DE ATESTADO.
252019102930
Atividade concluída



CERTIFICAMOS, finalmente, que se encontra vinculado à presente Certidão de Acervo Técnico - CAT, certificado conforme processo n. 71900019912, o atestado anexo expedido pelo contratante da obra/serviço, a quem cabe a responsabilidade pela veracidade e exatidão das informações nele constantes.

Certidão de Acervo Técnico n. 252019102930
22/03/2019, 15:24:12

A CAT à qual o atestado está vinculado é o documento que comprova o registro do atestado no CREA.

A CAT à qual o atestado está vinculado constituirá prova de capacidade técnico-profissional da pessoa jurídica somente se o responsável técnico indicado estiver ou venha a ser integrado ao seu quadro técnico por meio de declaração entregue no momento da habilitação ou da entrega das propostas.

A CAT é válida em todo o território nacional.

A CAT perderá a validade no caso de modificação dos dados técnicos qualitativos e quantitativos nele contidos, bem como de alteração da situação do registro da ART.

A autenticidade e a validade desta certidão deve ser confirmada no site do CREA-SC (www.crea-sc.org.br) ou no site do CONFEA (www.confea.org.br).
A falsificação deste documento constitui crime previsto no Código Penal Brasileiro, sujeitando o autor à respectiva ação penal.



Conselho Regional de Engenharia e Agronomia de Santa Catarina
Rodovia Admar Gonzaga, 2125 - Itacorubi - Florianópolis (SC), CEP: 88034-001
Telefone: (48) 3331-2000 Fax: (48) 3331-2009 E-mail: crea-sc@crea-sc.org.br



Registro realizado eletronicamente, para afeirar, acesse o código QR impresso na CAT vinculada ou diretamente no site: <https://www.crea-sc.org.br/creaenet/valcertidao.php>, informando o número da Certidão de Acervo Técnico e sua data de emissão.

Registro realizado a partir do protocolo nº 71900019912
CAT nº 252019102930 - 22/03/2019, página 2 de 4



[Handwritten signature]



ESTADO DE SANTA CATARINA
PREFEITURA MUNICIPAL DE SÃO JOÃO BATISTA
SECRETARIA MUNICIPAL DE ADMINISTRAÇÃO

Pref. 7
610
FIS Nº

ATESTADO DE CAPACIDADE TÉCNICA

A **PREFEITURA MUNICIPAL DE SÃO JOÃO BATISTA**, com sede a Praça Dep. Walter Vicente Gomes, 89, CEP Nº 88240-000 Centro, São João Batista-SC, inscrita no CNPJ, sob Nº 82.925.652/0001-00, atesta para os devidos fins, que a Empresa **JMM ELÉTRICA EIRELI**, com sede na Rua Luiz Busnardo, 511, Cascata, na cidade de Nova Trento - SC, inscrita no CNPJ Nº 13.226.152/0001-59, executou os seguintes serviços abaixo relacionados:

LICITAÇÃO: Tomada de Preços nº 008/PMSJB/2018 e primeiro Termo Aditivo.

Objeto: Contratação de empresa especializada em serviços de manutenção em redes de iluminação pública, melhoria, ampliação, eficientização, eventos, tele atendimento de solicitações de manutenção e fornecimento de materiais do sistema de iluminação pública, no município de São João Batista, SC.

Local da Execução: Diversas ruas desta municipalidade.

Período de execução: Início 28/09/2018 a 27/09/2019 sob a ART de Nº 7178329-6 e Notas Fiscais de Serviço Nº 594, 595, 619, 620, 652, 692, 720, 742, 781, 782, 793, 794, 804, 842, 843, 864, 865, 868, 869; e Notas fiscais de Material Nº 9645, 9646, 9876, 9927, 10192, 10446, 10632, 10704, 10764, 10765, 10789, 10790, 10800, 10801, 10837, 10838, 10881, 10882, 10887, 10888.

Sendo Objeto desta ART:

Atividade	Descrição atividade	Quantidade	Unidade
Planejamento Execução Consultoria Coordenação	Iluminação Pública (Gestão, manutenção, instalação, melhoria, eficientização, ampliação, eventos, plantão, emergencial e rotina, teleatendimento de solicitações e fornecimento de todo material de forma continuada e concomitante)	12,00	Meses
Operação Consultoria Coordenação Supervisão	Programa Aplicativo Tecnológico para Engenharia Elétrica (Supervisão e controle dos serviços de iluminação pública, através de software especializado e tele atendimento em 0800 e aplicativos para solicitação de manutenção e outros)	12,00	Meses
Planejamento Estudo	Gestão de Projetos (gestão de forma continuada e	12,00	Meses

Registro realizado eletronicamente para afetar, acessar o código QR impresso na CAT vinculada ou diretamente no site: <https://trea-sc.org.br/creane/validacao.php>, informando o número da Certidão de Aca...

Registro realizado a partir do protocolo nº 71900094452 CAT nº 25201911885 de 04/11/2019, página 4 de 6



Registro realizado a partir do protocolo nº 71900094452 CAT nº 25201911885 de 04/11/2019, página 4 de 6

Handwritten signature and initials



ESTADO DE SANTA CATARINA
PREFEITURA MUNICIPAL DE SÃO JOÃO BATISTA
SECRETARIA MUNICIPAL DE ADMINISTRAÇÃO



Coordenação Direção	concomitante)		
Planejamento Estudo Coordenação Direção	Coordenação de Serviços (Coordenação de todos os serviços referentes a iluminação pública)	12,00	Meses
Inspeção Manutenção Instalação Coordenação	Iluminação Pública (Gestão, manutenção, instalação, melhoria, efficientização, ampliação, eventos, plantão, emergencial e rotina, teleatendimento de solicitações e fornecimento de todo material de forma continuada e concomitante)	4.857,00	Pontos
Elaboração Memorial Descritivo Especificação Operação	Programa Aplicativo Tecnológico para Engenharia Elétrica (Levantamento, mapeamento e cadastro georreferenciado dos pontos de iluminação pública, com detalhamentos e especificações)	4.000,00	Unidades
Estudo Dimensionamento Especificação Consultoria	Iluminação Pública (Estudo de viabilidade técnica para substituição dos pontos de iluminação por equipamentos mais eficientes)	4.857,00	Pontos
Projeto Desenho Técnico Memorial Descritivo	Iluminação Pública (Projetos elétricos e luminotécnicos)	219,00	Unidades
Execução Instalação Coordenação	Iluminação Pública (Melhoria, modernização e efficientização da iluminação pública, com substituição de lâmpadas e luminárias com maior luminosidade e eficiência)	463,00	Pontos
Inspeção Projeto Montagem Instalação	Luminosos (Montagem, reparos e instalação de figuras de decoração natalina)	30,00	Luminárias
Condução Inspeção Operação Supervisão	Rede Energizada de Energia Elétrica em Baixa Tensão	380,00	Volts
Operação Supervisão Vistoria	Rede Energizada de Energia Elétrica em Alta Tensão	25,00	Quilovolts

Registro realizado eletronicamente, para afeirar, acesse o código QR impresso na CAT
vinculada ou diretamente no site: <https://www.crea-sc.org.br/creant/valecertidao.php>,
informando o número da Certidão de Aferição e sua data de emissão.

Registro realizado a partir do protocolo nº 71900094452
CAT nº 252019111885 04/11/2019, página 5 de 6



Handwritten signature in blue ink



ESTADO DE SANTA CATARINA
PREFEITURA MUNICIPAL DE SÃO JOÃO BATISTA
SECRETARIA MUNICIPAL DE ADMINISTRAÇÃO



Serviços este prestado com o fornecimento de materiais, dentro do mais rigoroso cumprimento de seus prazos contratuais e qualidade de atendimento, no qual atestamos sem nada ter a reclamar.

Responsável Técnico:
Engenheiro Eletricista: Anderson Sartori
Crea-SC N° 062882-6

Por ser a Expressão da Verdade,

São João Batista, 30 de outubro de 2019

Nome: Luiz Henrique Lauritzen
CPF: 006.542.879-02
Cargo: Secretário de Administração
Função: Secretário de Administração

Registro realizado eletronicamente, para aferir, acesse o código QR impresso na CAT vinculada ou diretamente no site: <https://prea-sc.org.br/creane/valecertidao.php>, informando o número da Certidão de Aca...

Registro realizado a partir do protocolo nº 71900094452
CAT nº 25201911885 de 04/11/2019, página 6 de 6

CREA-SC
Conselho Regional de Engenharia e Arquitetura



Registro realizado a partir do protocolo nº 71900094452
CAT nº 25201911885 de 04/11/2019, página 6 de 6



Certidão de Acervo Técnico - CAT
Resolução nº 1.025, de 20 de outubro de 2009

CREA-SC

CAT COM REGISTRO DE ATESTADO.
252019111885
Atividade concluída

CERTIFICAMOS, em cumprimento ao disposto na Resolução nº 1.025, de 30 de outubro de 2009 do Confea, que consta dos assentamentos deste Conselho Regional de Engenharia e Agronomia de Santa Catarina - CREA-SC, o Acervo Técnico do(a) profissional e Anotação(ões) de Responsabilidade Técnica-ART abaixo descritos:

Profissional.: **ANDERSON SARTORI**

Registro.....: SC S1 062882-6

C.P.F.....: 005.130.999-80

Data Nasc.....: 05/04/1981

Títulos.....: ENGENHEIRO ELETRICISTA

DIPLOMADO EM 12/01/2015 PELO(A)
CENTRO UNIVERSITARIO LEONARDO DA VINCI
INDAIAL - SC

Títulos.....: TEC. ELETROTEC. CANC. LEI 13.639/18

DIPLOMADO EM 30/03/2001 PELO(A)
ESCOLA TECNICA FEDERAL DE SANTA CATARINA
FLORIANOPOLIS - SC

•**ART 7178329-6**

Empresa.....: JMM ELETRICA EIRELI

Proprietário.: PREFEITURA MUNICIPAL DE SAO JOAO BATISTA

Endereço Obra: DIVERSAS RUAS DESTA MUNICIPALIDADE SN

Bairro.....: DIVERSOS

88240 - SAO JOAO BATISTA - SC

Registrada em: 30/10/2019 Baixada em.. 01/11/2019

Período (Previsto) - Início: 28/09/2018 Término.....: 27/09/2019

Autoria: INDIVIDUAL

Tipo...: SUBST. ART VINCULADA A ART: 7167449-4

Profissional: 062882-6 ANDERSON SARTORI

PLANEJAMENTO

EXECUCAO

ILUMINACAO PUBLICA

Dimensão do Trabalho ..: 12,00 MES (ES)

CONSULTORIA

COORDENACAO

ILUMINACAO PUBLICA

Dimensão do Trabalho ..: 12,00 MES (ES)

OPERACAO

CONSULTORIA

PROGRAMA APLICATIVO TECNOLOGICO PARA ENGENHARIA ELETRICA

Dimensão do Trabalho ..: 12,00 MES (ES)

COORDENACAO

SUPERVISAO

PROGRAMA APLICATIVO TECNOLOGICO PARA ENGENHARIA ELETRICA

Dimensão do Trabalho ..: 12,00 MES (ES)

PLANEJAMENTO

ESTUDO

GESTAO DE PROJETOS

Dimensão do Trabalho ..: 12,00 MES (ES)

Certidão de Acervo Técnico nº 252019111885 emitida em 04/11/2019



Registro realizado eletronicamente, para aferir acesse o código QR impresso na CAT vinculada ou direcionamento no site: https://www.crea-sc.org.br/creane/valcertidao.php, informando o número da Certidão de Acervo Técnico e sua data de emissão.

Registro realizado a pedido do protocolo nº 71900094452 de 04/11/2019, página 1 de 6 CAT nº 252019111885





Certidão de Acervo Técnico - CAT
Resolução nº 1.025, de 20 de outubro de 2009

CREA-SC

CAT COM REGISTRO DE ATESTADO.

25201911885

Atividade concluída



COORDENACAO

DIRECAO

GESTAO DE PROJETOS

Dimensão do Trabalho ... 12,00 MES (ES)

PLANEJAMENTO

ESTUDO

COORDENACAO DE SERVICOS

Dimensão do Trabalho ... 12,00 MES (ES)

COORDENACAO

DIRECAO

COORDENACAO DE SERVICOS

Dimensão do Trabalho ... 12,00 MES (ES)

INSPECAO

MANUTENCAO

ILUMINACAO PUBLICA

Dimensão do Trabalho ... 4.857,00 PONTO(S)

INSTALACAO

COORDENACAO

ILUMINACAO PUBLICA

Dimensão do Trabalho ... 4.857,00 PONTO(S)

ELABORACAO

MEMORIAL DESCRITIVO

PROGRAMA APLICATIVO TECNOLOGICO PARA ENGENHARIA ELETRICA

Dimensão do Trabalho ... 4.000,00 UNIDADE(S)

ESPECIFICACAO

OPERACAO

PROGRAMA APLICATIVO TECNOLOGICO PARA ENGENHARIA ELETRICA

Dimensão do Trabalho ... 4.000,00 UNIDADE(S)

ESTUDO

DIMENSIONAMENTO

ILUMINACAO PUBLICA

Dimensão do Trabalho ... 4.857,00 PONTO(S)

ESPECIFICACAO

CONSULTORIA

ILUMINACAO PUBLICA

Dimensão do Trabalho ... 4.857,00 PONTO(S)

PROJETO

DESENHO TECNICO

ILUMINACAO PUBLICA

Dimensão do Trabalho ... 219,00 UNIDADE(S)

MEMORIAL DESCRITIVO

ILUMINACAO PUBLICA

Dimensão do Trabalho ... 219,00 UNIDADE(S)

EXECUCAO

INSTALACAO

ILUMINACAO PUBLICA

Dimensão do Trabalho ... 463,00 PONTO(S)

COORDENACAO

ILUMINACAO PUBLICA

Registro realizado eletronicamente, para aféirir acesse o código QR impresso na CAT vinculada ou direcionamento no site: <https://crea-sc.org.br/crea/valcertidao.php>, informando o número da Certidão de Acervo Técnico e sua data de emissão.

Registro realizado a partir do protocolo nº 71900094452 CAT nº 25201911885 de 04/11/2019, página 2 de 6





Certidão de Acervo Técnico - CAT
Resolução nº 1.025, de 20 de outubro de 2009

CREA-SC

CAT COM REGISTRO DE ATESTADO.

252019111885

Atividade concluída

Dimensão do Trabalho ... 463,00 PONTO(S)

INSPECAO
PROJETO
LUMINOSOS
Dimensão do Trabalho ... 30,00 LUMINARIA(S)

MONTAGEM
INSTALACAO
LUMINOSOS
Dimensão do Trabalho ... 30,00 LUMINARIA(S)

CONDUCAO
INSPECAO
REDE ENERGIZADA DE ENERGIA ELETRICA EM BAIXA TENSAO
Dimensão do Trabalho ... 380,00 VOLT(S)

OPERACAO
SUPERVISAO
REDE ENERGIZADA DE ENERGIA ELETRICA EM BAIXA TENSAO
Dimensão do Trabalho ... 380,00 VOLT(S)

REDE ENERGIZADA DE ENERGIA ELETRICA EM ALTA TENSAO
Dimensão do Trabalho ... 25,00 QUILOVOLT(S)

VISTORIA
REDE ENERGIZADA DE ENERGIA ELETRICA EM ALTA TENSAO
Dimensão do Trabalho ... 25,00 QUILOVOLT(S)

CONTRATAÇÃO DE EMPRESA ESPECIALIZADA EM SERVIÇOS DE MANUTENÇÃO EM REDES DE ILUMINAÇÃO PÚBLICA MELHORIA AMPLIAÇÃO EFICIENTIZAÇÃO EVENTOS TELE ATENDIMENTO E FORNECIMENTO DE MATERIAIS



Registro realizado eletronicamente, para acessar o código QR impresso na CAT vinculada ou direcionamento no site: <https://www.crea-sc.org.br/crea/valcertidao.php>, informando o número da Certidão de Acervo Técnico e sua data de emissão.

Registro realizado a partir do protocolo nº 71900094452 de 04/11/2019, página 3 de 6
CAT nº 252019111885



CERTIFICAMOS, finalmente, que se encontra vinculado à presente Certidão de Acervo Técnico - CAT, certificado conforme processo n. 71900094452, o atestado anexo expedido pelo contratante da obra/serviço, a quem cabe a responsabilidade pela veracidade e exatidão das informações nele constantes.

Certidão de Acervo Técnico n. 252019111885

04/11/2019, 10:30:40

A CAT à qual o atestado está vinculado é o documento que comprova o registro do atestado no CREA.

A CAT à qual o atestado está vinculado constituirá prova de capacidade técnico-profissional da pessoa jurídica somente se o responsável técnico indicado estiver ou venha a ser integrado ao seu quadro técnico por meio de declaração entregue no momento da habilitação ou da entrega das propostas.

A CAT é válida em todo o território nacional.

A CAT perderá a validade no caso de modificação dos dados técnicos qualitativos e quantitativos nele contidos, bem como de alteração da situação do registro da ART.

A autenticidade e a validade desta certidão deve ser confirmada no site do CREA-SC (www.crea-sc.org.br) ou no site do CONFEA (www.confea.org.br).

A falsificação deste documento constitui crime previsto no Código Penal Brasileiro, sujeitando o autor à respectiva ação penal.



Conselho Regional de Engenharia e Agronomia de Santa Catarina
Rodovia Admar Gonzaga, 2125 - Itacorubi - Florianópolis (SC), CEP: 88034-001
Telefone: (48) 3331-2000 Fax: (48) 3331-2009 E-mail: crea-sc@crea-sc.org.br



Certidão de Acervo Técnico nº 252019111885 emitida em 04/11/2019



SERVIÇO PÚBLICO FEDERAL
Conselho Regional de Engenharia e Agronomia de Santa Catarina

CERTIDÃO DE PESSOA FÍSICA

Nome: ANDERSON SARTORI
CPF: 005.130.999-80
Registro: SC S1 062882-6
Registro Nacional: 2501862805
Endereço: RUA EULINA SARTORI 164 CASA TRINTA REIS
88270-000 NOVA TRENTO SC

Aprovado em: 19/11/2002

Expedido pelo CREA-SC

Títulos

Título: ENGENHEIRO ELETRICISTA

Escola: CENTRO UNIVERSITARIO LEONARDO DA VINCI

Data: 12/01/2015

Atribuições profissionais: "ARTIGOS 8 E 9 DA RESOLUCAO 218/73, DO CONFEA". "DECRETO 90.922/85, OBSERVADO O DISPOSTO NO ARTIGO 10 DO REFERIDO DECRETO NA AREA DA ELETROTECNICA".

Certificamos que o(a) profissional, acima citado(a), encontra-se devidamente registrado(a) junto a este Conselho Regional, nos termos da Lei Federal nº 5.194, de 24 de dezembro de 1966. Certificamos, ainda, que até esta data não constam pendências em seu nome relativas a taxas e emolumentos administrados por este CREA.

A certidão perderá a validade, caso ocorra qualquer modificação posterior dos elementos cadastrais nela contidos.

Emitida às **13:26:25** do dia **20/04/2021** válida até **31/03/2022**.

Código de controle de certidão: **AH07-E4FE-EC5E-4HF2**

A autenticidade desta certidão poderá ser confirmada no site do Conselho Regional de Engenharia e Agronomia de Santa Catarina - CREA-SC (www.crea-sc.org.br).

Aprovada pela Instrução Normativa 005/01 de 13/07/2001.

CREA-SC



CREA-SC

Conselho Regional de Engenharia e Agronomia de Santa Catarina

Rodovia Admar Gonzaga, 2125 - Itacorubi - Fone: (0xx48) 3331-2000 - Fax: (0xx48) 3331-2005
Caixa Postal 125 - CEP 88034-001 Site: www.crea-sc.org.br E-Mail: crea-sc@crea-sc.org.br

(Assinatura manuscrita em azul)



Certidão de Acervo Técnico - CAT
Resolução nº 1.025, de 20 de outubro de 2009

CREA-SC

CAT SEM REGISTRO DE ATESTADO
252021127745

Conselho Regional de Engenharia e Agronomia de Santa Catarina

CERTIFICAMOS, em cumprimento ao disposto na Resolução nº 1.025, de 30 de outubro de 2009 do Confea, que consta dos assentamentos deste Conselho Regional de Engenharia e Agronomia de Santa Catarina - CREA-SC, o Acervo Técnico do(a) profissional e Anotação(ões) de Responsabilidade Técnica-ART abaixo descritos:

Profissional.: **ANDERSON SARTORI**

Registro.....: SC S1 062882-6

C.P.F.....: 005.130.999/80

Data Nasc.....: 05/04/1981



Títulos.....: ENGENHEIRO ELETRICISTA
DIPLOMADO EM 12/01/2015 PELO(A)
CENTRO UNIVERSITARIO LEONARDO DA VINCI
INDAIAL - SC

Títulos.....: TEC. ELETROTEC. CANC. LEI 13.639/18
DIPLOMADO EM 30/03/2001 PELO(A)
ESCOLA TECNICA FEDERAL DE SANTA CATARINA
FLORIANOPOLIS - SC

ART(s) REGISTRADA(S) EM 2017

•ART 6085758-1

Empresa.....: JMM ELETRICA EIRELI

Proprietário.: PREFEITURA MUNICIPAL DE NOVA TRENTO

Endereço Obra: DIVERSAS RUAS DO MUNICIPIO S N

Bairro.....: DIVERSOS

88270 - NOVA TRENTO - SC

Registrada em: 05/02/2017

Baixada em...: 25/01/2018

Período (Previsto) - Início: 06/02/2017 Término.....: 08/02/2017

Autoria: INDIVIDUAL

Tipo...: NORMAL

INSTALACAO

MANUTENCAO

ILUMINACAO PUBLICA

Dimensão do Trabalho ...: 10,00 HORA(S)

EXECUCAO

ILUMINACAO PUBLICA

Dimensão do Trabalho ...: 10,00 HORA(S)

ORCAMENTO

MATERIAIS ELETRICOS

Dimensão do Trabalho ...: 29,00 UNIDADE(S)

MANUTENCAO E INSTALACAO DE ILUMINACAO PUBLICA EM DIVERSAS RUAS DO MUNICIPIO DE NOVA TRENTO SC COM OS DEVIDOS MATERIAIS ELETRICOS NECESSARIOS

•ART 6102744-8

Empresa.....: JMM ELETRICA EIRELI

Proprietário.: RECICLAGEM NMJW LTDA ME



Certidão de Acervo Técnico - CAT
Resolução nº 1.025, de 20 de outubro de 2009

CREA-SC

CAT SEM REGISTRO DE ATESTADO
252021127745

Conselho Regional de Engenharia e Agronomia de Santa Catarina

Endereço Obra: RUA TIJUCAS 397
Bairro..... MATO QUEIMADO
88270 - NOVA TRENTO - SC
Registrada em: 21/02/2017 Baixada em...: 14/03/2017
Período (Previsto) - Início: 06/02/2017 Término.....: 06/02/2017
Autoria: INDIVIDUAL
Tipo...: SUBST. ART VINCULADA A ART: 6085762-0
Profissional: 062882-6 ANDERSON SARTORI



ORCAMENTO

MATERIAIS ELETRICOS

Dimensão do Trabalho ... 114,00 UNIDADE(S)

INSTALACAO

INSTALACAO ELETRICA EM BAIXA TENSÃO P/ FINS RESIDENCIAIS/COMERCIAIS

Dimensão do Trabalho ... 10,00 HOMEM/HORA

FORNECIMENTO DE MATERIAL ELETRICO COM INSTALACAO

•ART 6102761-8

Empresa.....: JMM ELETRICA EIRELI
Proprietário.: PREFEITURA MUNICIPAL DE NOVA TRENTO
Endereço Obra: DIVERSAS RUAS DESTA MUNICIPALIDADE 126
Bairro..... CENTRO
88270 - NOVA TRENTO - SC
Registrada em: 21/02/2017 Baixada em...: 22/02/2017
Período (Previsto) - Início: 01/02/2015 Término.....: 31/12/2015
Autoria: INDIVIDUAL
Tipo...: SUBST. ART VINCULADA A ART: 5344833-7
Profissional: 062882-6 ANDERSON SARTORI

MANUTENCAO

ILUMINACAO PUBLICA

Dimensão do Trabalho ... 4.159,00 HORA(S)

MANUTENCAO DA ILUMINACAO PUBLICA EM DIVERSAS RUAS DESTA MUNICIPALIDADE

•ART 6111373-4

Empresa.....: JMM ELETRICA EIRELI
Proprietário.: PREFEITURA MUNICIPAL DE NOVA TRENTO
Endereço Obra: DIVERSAS RUAS DESTA MUNICIPALIDADE SN
Bairro..... DIVERSOS
88270 - NOVA TRENTO - SC
Registrada em: 03/03/2017 Baixada em...: 13/03/2017
Período (Previsto) - Início: 01/01/2016 Término.....: 31/12/2016
Autoria: INDIVIDUAL
Tipo...: SUBST. ART VINCULADA A ART: 5895194-5
Profissional: 062882-6 ANDERSON SARTORI

MANUTENCAO

INSTALACAO

ILUMINACAO PUBLICA



Dimensão do Trabalho ...: 5.058,00 HORA(S)
ILUMINACAO PUBLICA
Dimensão do Trabalho ...: 4.164,00 PONTO(S)
SERVICOS REALIZADOS EM MANUTENCAO DE 4 164 QUATRO MIL CENTRO E
SESSENTA E QUATRO PONTOS UTILIZANDO UM TOTAL DE 1 621 LAMPADAS 1 319
REATORES 938 RELES FOTO ELETRICO E 286 BASE RELE FOTO

•ART 6143570-6

Empresa.....: JMM ELETRICA EIRELI
Contratante...: PREFEITURA MUNICIPAL DE NOVA TRENTO
Proprietário..: PREFEITURA MUNICIPAL NOVA TRENTO
Endereço Obra: RUA DOS IMIGRANTES SN ANEXO GINASIO ESP
Bairro..... CENTRO
88270 - NOVA TRENTO - SC
Registrada em: 04/04/2017 Baixada em...: 12/04/2017
Período (Previsto) - Início: 04/08/2014 Término.....: 14/08/2014
Autoria: INDIVIDUAL
Tipo...: SUBST. ART VINCULADA A ART: 5159230-8
Profissional: 062882-6 ANDERSON SARTORI

INSTALACAO
MANUTENCAO

ILUMINACAO

Dimensão do Trabalho ...: 7.040,00 METRO(S) QUADRADO(S)

DESMONTAGEM

ILUMINACAO

Dimensão do Trabalho ...: 7.040,00 METRO(S) QUADRADO(S)

INSTALACAO

MANUTENCAO

INSTALACAO ELETRICA EM BAIXA TENSÃO P/ FINS RESIDENCIAIS/COMERCIAIS

Dimensão do Trabalho ...: 220,00 VOLT(S)

DESMONTAGEM

INSTALACAO ELETRICA EM BAIXA TENSÃO P/ FINS RESIDENCIAIS/COMERCIAIS

Dimensão do Trabalho ...: 220,00 VOLT(S)

INSTALACAO

MANUTENCAO

INSTALACAO ELETRICA EM BAIXA TENSÃO P/ FINS RESIDENCIAIS/COMERCIAIS

Dimensão do Trabalho ...: 380,00 VOLT(S)

DESMONTAGEM

INSTALACAO ELETRICA EM BAIXA TENSÃO P/ FINS RESIDENCIAIS/COMERCIAIS

Dimensão do Trabalho ...: 380,00 VOLT(S)

INSTALACAO

MANUTENCAO

INSTALACAO ELETRICA EM BAIXA TENSÃO P/ FINS RESIDENCIAIS/COMERCIAIS

Dimensão do Trabalho ...: 296,00 HOMEM/HORA

DESMONTAGEM

INSTALACAO ELETRICA EM BAIXA TENSÃO P/ FINS RESIDENCIAIS/COMERCIAIS



Dimensão do Trabalho ...: 296,00 HOMEM/HORA
 ORCAMENTO
 INSTALACAO
 MATERIAIS ELETRICOS
 Dimensão do Trabalho ...: 1,00 PONTO(S)
 MANUTENCAO
 MATERIAIS ELETRICOS
 Dimensão do Trabalho ...: 1,00 PONTO(S)
 INSTALACAO
 INSTALACAO ELETRICA PROVISORIA EM BAIXA TENSAO EM CANTEIRO DE OBRAS A
 Dimensão do Trabalho ...: 71,00 QUILOWATT(S)
 INSTALACAO MANUTENCAO E PLANTAO PARA FESTA MUNICIPAL DA CULTURA
 ITALIANA INCANTO TRENTINO

•ART 6143681-0

Empresa.....: JMM ELETRICA EIRELI
 Contratante..: PREFEITURA MUNICIPAL DE NOVA TRENTO
 Proprietário.: PREFEITURA MUNICIPAL NOVA TRENTO
 Endereço Obra: RUA DOS IMIGRANTES, SN GINASIO DE ESPORTES
 Bairro..... CENTRO
 88270 - NOVA TRENTO - SC
 Registrada em: 04/04/2017 Baixada em...: 12/04/2017
 Período (Previsto) - Início: 30/07/2014 Término.....: 07/08/2014
 Autoria: INDIVIDUAL
 Tipo...: SUBST. ART VINCULADA A ART: 5159240-5
 Profissional: 062882-6 ANDERSON SARTORI

INSTALACAO
 INSTALACAO ELETRICA EM BAIXA TENSAO P/ FINS RESIDENCIAIS/COMERCIAIS
 Dimensão do Trabalho ...: 324,00 HOMEM/HORA
 SISTEMA DE PREVENTIVO DE INCENDIO - ALARME DE INCENDIO
 Dimensão do Trabalho ...: 1.659,00 METRO(S) QUADRADO(S)
 SISTEMA DE ATERRAMENTO ELETRICO PARA SPDA (PARA-RAIOS)
 Dimensão do Trabalho ...: 1.659,00 METRO(S) QUADRADO(S)
 SISTEMA DE PROTECAO CONTRA DESCARGA ATMOSFERICA - SPDA (PARA-RAIOS)
 Dimensão do Trabalho ...: 1.659,00 METRO(S) QUADRADO(S)
 SISTEMA DE PREVENTIVO DE INCENDIO - ILUMINACAO DE EMERGENCIA
 Dimensão do Trabalho ...: 1.659,00 METRO(S) QUADRADO(S)
 SISTEMA DE PREVENTIVO DE INCENDIO - SINALIZACAO DE EMERGENCIA
 Dimensão do Trabalho ...: 1.659,00 METRO(S) QUADRADO(S)
 INSTALACAO DE SISTEMAS PREVENTIVOS NO GINASIO DE ESPORTES MUNICIPAL

•ART 6164115-0

Empresa.....: JMM ELETRICA EIRELI
 Contratante..: PREFEITURA MUNICIPAL DE NOVA TRENTO
 Proprietário.: PREFEITURA MUNICIPAL NOVA TRENTO
 Endereço Obra: RUA DOS IMIGRANTES SN ANEXO GINASIO ESP



Bairro..... CENTRO

88270 - NOVA TRENTO

- SC

Registrada em: 26/04/2017

Baixada em...: 09/05/2017

Período (Previsto) - Início: 05/08/2015 Término.....: 11/08/2015

Autoria: INDIVIDUAL

Tipo...: SUBST. ART VINCULADA A ART: 5533423-6

Profissional: 062882-6 ANDERSON SARTORI

INSTALACAO

INSTALACAO ELETRICA PROVISORIA EM BAIXA TENSAO EM CANTEIRO DE OBRAS A

Dimensão do Trabalho ...: 72,00 QUILOWATT(S)

ORCAMENTO

INSTALACAO

MATERIAIS ELETRICOS

Dimensão do Trabalho ...: 1,00 PONTO(S)

MANUTENCAO

MATERIAIS ELETRICOS

Dimensão do Trabalho ...: 1,00 PONTO(S)

INSTALACAO

MANUTENCAO

INSTALACAO ELETRICA EM BAIXA TENSAO P/ FINS RESIDENCIAIS/COMERCIAIS

Dimensão do Trabalho ...: 270,00 HOMEM/HORA

DESMONTAGEM

INSTALACAO ELETRICA EM BAIXA TENSAO P/ FINS RESIDENCIAIS/COMERCIAIS

Dimensão do Trabalho ...: 270,00 HOMEM/HORA

INSTALACAO

MANUTENCAO

INSTALACAO ELETRICA EM BAIXA TENSAO P/ FINS RESIDENCIAIS/COMERCIAIS

Dimensão do Trabalho ...: 380,00 VOLT(S)

DESMONTAGEM

INSTALACAO ELETRICA EM BAIXA TENSAO P/ FINS RESIDENCIAIS/COMERCIAIS

Dimensão do Trabalho ...: 380,00 VOLT(S)

INSTALACAO

MANUTENCAO

INSTALACAO ELETRICA EM BAIXA TENSAO P/ FINS RESIDENCIAIS/COMERCIAIS

Dimensão do Trabalho ...: 220,00 VOLT(S)

DESMONTAGEM

INSTALACAO ELETRICA EM BAIXA TENSAO P/ FINS RESIDENCIAIS/COMERCIAIS

Dimensão do Trabalho ...: 220,00 VOLT(S)

INSTALACAO

MANUTENCAO

ILUMINACAO

Dimensão do Trabalho ...: 7.040,00 METRO(S) QUADRADO(S)

DESMONTAGEM

ILUMINACAO

Dimensão do Trabalho ...: 7.040,00 METRO(S) QUADRADO(S)

INSTALACAO MANUTENCAO E PLANTAO PARA FESTA MUNICIPAL DA CULTURA ITALIANA INCANTO TARENTINO



Certidão de Acervo Técnico - CAT
Resolução nº 1.025, de 20 de outubro de 2009

CREA-SC

Conselho Regional de Engenharia e Agronomia de Santa Catarina

CAT SEM REGISTRO DE ATESTADO
252021127745



•ART 6164138-9

Empresa.....: JMM ELETRICA EIRELI
Contratante...: PREFEITURA MUNICIPAL DE NOVA TRENTO
Proprietário..: PREFEITURA MUNICIPAL NOVA TRENTO
Endereço Obra: RUA DOS IMIGRANTES SN ANEXO GINASIO ESP
Bairro.....: CENTRO
88270 - NOVA TRENTO - SC
Registrada em: 26/04/2017 Baixada em...: 09/05/2017
Período (Previsto) - Início: 05/08/2013 Término.....: 16/08/2013
Autoria: INDIVIDUAL
Tipo...: SUBST. ART VINCULADA A ART: 4796753-3
Profissional: 062882-6 ANDERSON SARTORI

INSTALACAO

MANUTENCAO

INSTALACAO ELETRICA EM BAIXA TENSÃO P/ FINS RESIDENCIAIS/COMERCIAIS
Dimensão do Trabalho ...: 220,00 VOLT(S)

DESMONTAGEM

INSTALACAO ELETRICA EM BAIXA TENSÃO P/ FINS RESIDENCIAIS/COMERCIAIS
Dimensão do Trabalho ...: 220,00 VOLT(S)

INSTALACAO

MANUTENCAO

INSTALACAO ELETRICA EM BAIXA TENSÃO P/ FINS RESIDENCIAIS/COMERCIAIS
Dimensão do Trabalho ...: 380,00 VOLT(S)

DESMONTAGEM

INSTALACAO ELETRICA EM BAIXA TENSÃO P/ FINS RESIDENCIAIS/COMERCIAIS
Dimensão do Trabalho ...: 380,00 VOLT(S)

INSTALACAO

MANUTENCAO

ILUMINACAO
Dimensão do Trabalho ...: 7.040,00 METRO(S) QUADRADO(S)

DESMONTAGEM

ILUMINACAO
Dimensão do Trabalho ...: 7.040,00 METRO(S) QUADRADO(S)

INSTALACAO

MANUTENCAO

INSTALACAO ELETRICA EM BAIXA TENSÃO P/ FINS RESIDENCIAIS/COMERCIAIS
Dimensão do Trabalho ...: 150,00 HOMEM/HORA

DESMONTAGEM

INSTALACAO ELETRICA EM BAIXA TENSÃO P/ FINS RESIDENCIAIS/COMERCIAIS
Dimensão do Trabalho ...: 150,00 HOMEM/HORA

INSTALACAO

INSTALACAO ELETRICA PROVISORIA EM BAIXA TENSÃO EM CANTEIRO DE OBRAS A
Dimensão do Trabalho ...: 59,00 QUILOWATT(S)

ORCAMENTO

INSTALACAO



MATERIAIS ELETRICOS

Dimensão do Trabalho ... 1,00 PONTO(S)

MANUTENCAO

MATERIAIS ELETRICOS

Dimensão do Trabalho ... 1,00 PONTO(S)

INSTALACAO MANUTENCAO E PLANTAO PARA FESTA MUNICIPAL DA CULTURA ITALIANA INCANTO TRENTINO

•ART 6164149-4

Empresa.....: JMM ELETRICA EIRELI

Contratante...: PREFEITURA MUNICIPAL DE NOVA TRENTO

Proprietário..: PREFEITURA MUNICIPAL NOVA TRENTO

Endereço Obra: RUA DOS IMIGRANTES S N ANEXO GINASIO ESP

Bairro.....: CENTRO

88270 - NOVA TRENTO - SC

Registrada em: 26/04/2017

Baixada em...: 09/05/2017

Período (Previsto) - Início: 28/07/2016 Término.....: 12/08/2016

Autoria: INDIVIDUAL

Tipo...: SUBST. ART VINCULADA A ART: 5893997-6

Profissional: 062882-6 ANDERSON SARTORI

INSTALACAO

MANUTENCAO

INSTALACAO ELETRICA EM BAIXA TENSÃO P/ FINS RESIDENCIAIS/COMERCIAIS

Dimensão do Trabalho ... 220,00 VOLT(S)

DESMONTAGEM

INSTALACAO ELETRICA EM BAIXA TENSÃO P/ FINS RESIDENCIAIS/COMERCIAIS

Dimensão do Trabalho ... 220,00 VOLT(S)

INSTALACAO

MANUTENCAO

INSTALACAO ELETRICA EM BAIXA TENSÃO P/ FINS RESIDENCIAIS/COMERCIAIS

Dimensão do Trabalho ... 380,00 VOLT(S)

DESMONTAGEM

INSTALACAO ELETRICA EM BAIXA TENSÃO P/ FINS RESIDENCIAIS/COMERCIAIS

Dimensão do Trabalho ... 380,00 VOLT(S)

INSTALACAO

MANUTENCAO

ILUMINACAO

Dimensão do Trabalho ... 7.040,00 METRO(S) QUADRADO(S)

DESMONTAGEM

ILUMINACAO

Dimensão do Trabalho ... 7.040,00 METRO(S) QUADRADO(S)

INSTALACAO

MANUTENCAO

INSTALACAO ELETRICA EM BAIXA TENSÃO P/ FINS RESIDENCIAIS/COMERCIAIS

Dimensão do Trabalho ... 174,00 HOMEM/HORA

DESMONTAGEM



INSTALACAO ELETRICA EM BAIXA TENSAO P/ FINS RESIDENCIAIS/COMERCIAIS

Dimensão do Trabalho ... 174,00 HOMEM/HORA

ORCAMENTO

INSTALACAO

MATERIAIS ELETRICOS

Dimensão do Trabalho ... 1,00 PONTO(S)

MANUTENCAO

MATERIAIS ELETRICOS

Dimensão do Trabalho ... 1,00 PONTO(S)

INSTALACAO

INSTALACAO ELETRICA PROVISORIA EM BAIXA TENSAO EM CANTEIRO DE OBRAS A

Dimensão do Trabalho ... 72,00 QUILOWATT(S)

INSTALACAO MANUTENCAO E PLANTAO PARA FESTA MUNICIPAL DA CULTURA ITALIANA INCANTO TRENTINO

•ART 6214288-7

Empresa.....: JMM ELETRICA EIRELI

Proprietário.: PREFEITURA MUNICIPAL DE NOVA TRENTO

Endereço Obra: DIVERSAS RUAS DESTA MUNICIPALIDADE SN

Bairro.....: DIVERSOS

88270 - NOVA TRENTO - SC

Registrada em: 14/06/2017

Baixada em...: 21/07/2017

Período (Previsto) - Início: 14/06/2017 Término.....: 14/06/2017

Autoria: INDIVIDUAL

Tipo...: NORMAL

INSTALACAO

ILUMINACAO PUBLICA

Dimensão do Trabalho ... 4,00 LUMINARIA(S)

ILUMINACAO PUBLICA

Dimensão do Trabalho ... 12,00 HORA(S)

ORCAMENTO

ILUMINACAO PUBLICA

Dimensão do Trabalho ... 4,00 PONTO(S)

INSTALACAO DE LUMINARIAS DE ILUMINACAO PUBLICA

•ART 6215667-9

Empresa.....: JMM ELETRICA EIRELI

Proprietário.: PREFEITURA MUNICIPAL DE NOVA TRENTO

Endereço Obra: DIVERSOS PREDIOS EM USO PELA PREFEITURA S N

Bairro.....: DIVERSOS

88270 - NOVA TRENTO - SC

Registrada em: 16/06/2017

Baixada em...: 24/07/2017

Período (Previsto) - Início: 04/04/2017 Término.....: 09/06/2017

Autoria: INDIVIDUAL

Tipo...: SUBST. ART VINCULADA A ART: 6143585-4

Profissional: 062882-6 ANDERSON SARTORI



INSTALACAO

MANUTENCAO

INSTALACAO ELETRICA EM BAIXA TENSÃO P/ FINS RESIDENCIAIS/COMERCIAIS
Dimensão do Trabalho ... 309,00 HOMEM/HORA

ORCAMENTO

INSTALACAO

REDE LOGICA PARA INFORMATICA
Dimensão do Trabalho ... 30,00 PONTO(S)

REDE TELEFONICA PREDIAL
Dimensão do Trabalho ... 2,00 PONTO(S)

RAMAL DE ENTRADA DE ENERGIA EM BAIXA TENSÃO
Dimensão do Trabalho ... 2,00 UNIDADE(S)

QUADRO DE COMANDO OU DE CONTROLE
Dimensão do Trabalho ... 1,00 PONTO(S)

DUTO PARA CABOS DE COMUNICACAO
Dimensão do Trabalho ... 1,00 PONTO(S)

DUTO PARA CABOS ELETRICOS
Dimensão do Trabalho ... 1,00 PONTO(S)

MANUTENCAO

ILUMINACAO
Dimensão do Trabalho ... 9.512,99 METRO(S) QUADRADO(S)

INSTALACAO

ILUMINACAO
Dimensão do Trabalho ... 250,00 PONTO(S)

MANUTENCAO

INSTALACAO ELETRICA EM BAIXA TENSÃO P/ FINS RESIDENCIAIS/COMERCIAIS
Dimensão do Trabalho ... 9.512,99 METRO(S) QUADRADO(S)

INSTALACAO

MATERIAIS ELETRICOS
Dimensão do Trabalho ... 11,00 PONTO(S)

MANUTENCAO

ILUMINACAO
Dimensão do Trabalho ... 114,00 PONTO(S)

MANUTENCAO PREVENTIVA DAS INSTALACOES ELETRICA E ILUMINACAO EM
DIVERSOS PREDIOS DA PREFEITURA DE NOVA TRENTO INSTALACAO DE 250
LAMPADAS DE LED

•ART 6292623-0

Empresa.....: JMM ELETRICA EIRELI

Proprietário.: PREFEITURA MUNICIPAL DE NOVA TRENTO

Endereço Obra: RUA DOS IMIGRANTES S N ANEXO GINASIO ESP

Bairro..... CENTRO

88270 - NOVA TRENTO - SC

Registrada em: 25/08/2017

Baixada em...: 20/09/2017

Período (Previsto) - Início: 28/07/2017 Término.....: 08/08/2017

Autoria: INDIVIDUAL



Certidão de Acervo Técnico - CAT
Resolução nº 1.025, de 20 de outubro de 2009

CREA-SC

CAT SEM REGISTRO DE ATESTADO
252021127745

Tipo...: SUBST. ART VINCULADA A ART: 6261304-7

Profissional: 062882-6 ANDERSON SARTORI

INSTALACAO

MANUTENCAO

INSTALACAO ELETRICA EM BAIXA TENSÃO P/ FINS RESIDENCIAIS/COMERCIAIS

Dimensão do Trabalho ...: 220,00 VOLT(S)

DESMONTAGEM

INSTALACAO ELETRICA EM BAIXA TENSÃO P/ FINS RESIDENCIAIS/COMERCIAIS

Dimensão do Trabalho ...: 220,00 VOLT(S)

INSTALACAO

MANUTENCAO

INSTALACAO ELETRICA EM BAIXA TENSÃO P/ FINS RESIDENCIAIS/COMERCIAIS

Dimensão do Trabalho ...: 380,00 VOLT(S)

DESMONTAGEM

INSTALACAO ELETRICA EM BAIXA TENSÃO P/ FINS RESIDENCIAIS/COMERCIAIS

Dimensão do Trabalho ...: 380,00 VOLT(S)

INSTALACAO

MANUTENCAO

ILUMINACAO

Dimensão do Trabalho ...: 7.040,00 METRO(S) QUADRADO(S)

DESMONTAGEM

ILUMINACAO

Dimensão do Trabalho ...: 7.040,00 METRO(S) QUADRADO(S)

ORCAMENTO

INSTALACAO

MATERIAIS ELETRICOS

Dimensão do Trabalho ...: 1,00 PONTO(S)

MANUTENCAO

MATERIAIS ELETRICOS

Dimensão do Trabalho ...: 1,00 PONTO(S)

INSTALACAO

INSTALACAO ELETRICA PROVISORIA EM BAIXA TENSÃO EM CANTEIRO DE OBRAS A

Dimensão do Trabalho ...: 72,00 QUILOWATT(S)

INSTALACAO

MANUTENCAO

INSTALACAO ELETRICA EM BAIXA TENSÃO P/ FINS RESIDENCIAIS/COMERCIAIS

Dimensão do Trabalho ...: 244,00 HOMEM/HORA

DESMONTAGEM

INSTALACAO ELETRICA EM BAIXA TENSÃO P/ FINS RESIDENCIAIS/COMERCIAIS

Dimensão do Trabalho ...: 244,00 HOMEM/HORA

INSTALACAO MANUTENCAO E PLANTAO PARA FESTA MUNICIPAL DA CULTURA
ITALIANA INCANTO TRENTINO

•ART 6410705-5

Empresa.....: JMM ELETRICA EIRELI

Proprietário.: PREFEITURA MUNICIPAL DE MAJOR GERCINO





Certidão de Acervo Técnico - CAT
Resolução nº 1.025, de 20 de outubro de 2009

CREA-SC

CAT SEM REGISTRO DE ATESTADO
252021127745

Conselho Regional de Engenharia e Agronomia de Santa Catarina



Endereço Obra: DIVERSAS LOCALIDADES DA CIDADE SN

Bairro..... DIVERSOS

88260 - MAJOR GERCINO - SC

Registrada em: 07/12/2017

Baixada em...: 25/01/2018

Período (Previsto) - Início: 01/11/2017 Término.....: 15/01/2018

Autoria: INDIVIDUAL

Tipo...: NORMAL

INSTALACAO

ILUMINACAO DIRIGIDA (FACHADAS E PAINES)

Dimensão do Trabalho ...: 1,00 PONTO(S)

ILUMINACAO

Dimensão do Trabalho ...: 1,00 PONTO(S)

INSTALACAO

MONTAGEM

ILUMINACAO PUBLICA

Dimensão do Trabalho ...: 750,00 HORA(S)

INSTALACAO DE ILUMINACAO NATALINA NA CIDADE DE MAJOR GERCINO

ART(s) REGISTRADA(S) EM 2018

•ART 6432717-0

Empresa.....: JMM ELETRICA EIRELI

Proprietário.: PREFEITURA MUNICIPAL DE SAO JOAO BATISTA

Endereço Obra: DIVERSOS PREDIOS EM USO PELA PREFEITURA SN

Bairro..... DIVERSOS

88240 - SAO JOAO BATISTA - SC

Registrada em: 04/01/2018

Baixada em...: 25/01/2018

Período (Previsto) - Início: 19/10/2017 Término.....: 03/01/2018

Autoria: INDIVIDUAL

Tipo...: SUBST. ART VINCULADA A ART: 6354709-0

Profissional: 062882-6 ANDERSON SARTORI

INSTALACAO

MANUTENCAO

INSTALACAO ELETRICA EM BAIXA TENSÃO P/ FINS RESIDENCIAIS/COMERCIAIS

Dimensão do Trabalho ...: 312,00 HOMEM/HORA

EXECUCAO

INSTALACAO ELETRICA EM BAIXA TENSÃO P/ FINS RESIDENCIAIS/COMERCIAIS

Dimensão do Trabalho ...: 312,00 HOMEM/HORA

INSTALACAO

MANUTENCAO

ALIMENTACAO DE ENERGIA SEM INTERRUPCAO (NO BREAK)

Dimensão do Trabalho ...: 220,00 VOLT(S)

INSTALACAO

ALIMENTACAO DE ENERGIA SEM INTERRUPCAO (NO BREAK)

Dimensão do Trabalho ...: 10,00 QUILOWATT(S)

ATERRAMENTO DE INSTALACAO ELETRICA

Dimensão do Trabalho ...: 10,00 NUMERO DE SISTEMAS



Certidão de Acervo Técnico - CAT
Resolução nº 1.025, de 20 de outubro de 2009

CREA-SC

Conselho Regional de Engenharia e Agronomia de Santa Catarina

CAT SEM REGISTRO DE ATESTADO
252021127745



COMANDO ELETRICO OU ELETRONICO	
Dimensão do Trabalho ...	12,00 CIRCUITO(S)
DUTO PARA CABOS ELETRICOS	
Dimensão do Trabalho ...	330,00 METRO(S)
AVALIACAO	
INSPECAO	
ILUMINACAO	
Dimensão do Trabalho ...	785,00 PONTO(S)
LEVANTAMENTO	
MANUTENCAO	
ILUMINACAO	
Dimensão do Trabalho ...	785,00 PONTO(S)
ESTUDO	
INSTALACAO	
ILUMINACAO DIRIGIDA (FACHADAS E PAINES)	
Dimensão do Trabalho ...	10,00 PONTO(S)
LEVANTAMENTO	
PLANEJAMENTO	
ILUMINACAO DIRIGIDA (FACHADAS E PAINES)	
Dimensão do Trabalho ...	10,00 PONTO(S)
AVALIACAO	
INSPECAO	
ILUMINACAO	
Dimensão do Trabalho ...	6.730,00 METRO(S) QUADRADO(S)
LEVANTAMENTO	
MANUTENCAO	
ILUMINACAO	
Dimensão do Trabalho ...	6.730,00 METRO(S) QUADRADO(S)
INSTALACAO	
MANUTENCAO	
INSTALACAO ELETRICA EM BAIXA TENSÃO P/ FINS RESIDENCIAIS/COMERCIAIS	
Dimensão do Trabalho ...	6.730,00 METRO(S) QUADRADO(S)
EXECUCAO	
INSTALACAO ELETRICA EM BAIXA TENSÃO P/ FINS RESIDENCIAIS/COMERCIAIS	
Dimensão do Trabalho ...	6.730,00 METRO(S) QUADRADO(S)
INSTALACAO	
MANUTENCAO	
MATERIAIS ELETRICOS	
Dimensão do Trabalho ...	6.730,00 METRO(S)
INSPECAO	
MANUTENCAO	
REDE TELEFONICA PREDIAL	
Dimensão do Trabalho ...	4.252,00 METRO(S) QUADRADO(S)
MANUTENCAO ELETRICA E ILUMINACAO EM DIVERSOS PREDIOS DA PREFEITURA DE SAO JOAO BATISTA	



Certidão de Acervo Técnico - CAT
Resolução nº 1.025, de 20 de outubro de 2009

CREA-SC

CAT SEM REGISTRO DE ATESTADO
252021127745

Conselho Regional de Engenharia e Agronomia de Santa Catarina



•ART 6432968-2

Empresa.....: JMM ELETRICA EIRELI
Proprietário.: PREFEITURA MUNICIPAL DE NOVA TRENTO
Endereço Obra: DIVERSAS RUAS DESTA MUNICIPALIDADE SN
Bairro..... DIVERSOS
88270 - NOVA TRENTO - SC
Registrada em: 04/01/2018 Baixada em...: 25/01/2018
Período (Previsto) - Início: 10/03/2017 Término.....: 31/12/2017
Autoria: INDIVIDUAL
Tipo...: SUBST. ART VINCULADA A ART: 6118185-7
Profissional: 062882-6 ANDERSON SARTORI

MANUTENCAO

INSTALACAO

ILUMINACAO PUBLICA

Dimensão do Trabalho ...: 4.094,00 HORA(S)

ILUMINACAO PUBLICA

Dimensão do Trabalho ...: 2.537,00 PONTO(S)

INSTALACAO

MONTAGEM

REDE ISOLADA MULTIPLEXADA DE DISTRIBUICAO DE ENERGIA ELETRICA

Dimensão do Trabalho ...: 262,00 METRO(S)

INSTALACAO

COMANDO ELETRICO OU ELETRONICO

Dimensão do Trabalho ...: 10,00 CIRCUITO(S)

MANUTENCAO

COMANDO ELETRICO OU ELETRONICO

Dimensão do Trabalho ...: 32,00 CIRCUITO(S)

INSTALACAO

REDE ISOLADA MULTIPLEXADA DE DISTRIBUICAO DE ENERGIA ELETRICA

Dimensão do Trabalho ...: 3,00 POSTE(S)

ILUMINACAO PUBLICA

Dimensão do Trabalho ...: 19,00 LUMINARIA(S)

INSTALACAO

MANUTENCAO

ILUMINACAO DIRIGIDA (FACHADAS E PAINES)

Dimensão do Trabalho ...: 26,00 PONTO(S)

INSTALACAO E MANUTENCAO DE ILUMINACAO PUBLICA NA CIDADE DE NOVA TRENTO

MANUTENCAO DOS TOTENS E PRACAS E INSTALACAO DE LUMINARIAS EM RUAS

PONTES E OUTROS

•ART 6433048-4

Empresa.....: JMM ELETRICA EIRELI
Proprietário.: PREFEITURA MUNICIPAL DE MAJOR GERCINO
Endereço Obra: DIVERSAS RUAS DESTA MUNICIPALIDADE SN
Bairro..... DIVERSOS
88260 - MAJOR GERCINO - SC



Certidão de Acervo Técnico - CAT
Resolução nº 1.025, de 20 de outubro de 2009

CREA-SC

CAT SEM REGISTRO DE ATESTADO
252021127745

Conselho Regional de Engenharia e Agronomia de Santa Catarina

Registrada em: 05/01/2018 Baixada em...: 25/01/2018
Período (Previsto) - Início: 13/06/2017 Término.....: 31/12/2017
Autoria: INDIVIDUAL
Tipo...: SUBST. ART VINCULADA A ART: 6212515-2
Profissional: 062882-6 ANDERSON SARTORI



INSTALACAO
MANUTENCAO

ILUMINACAO PUBLICA

Dimensão do Trabalho ...: 426,00 PONTO(S)

ILUMINACAO PUBLICA

Dimensão do Trabalho ...: 420,00 HORA(S)

MANUTENCAO

COMANDO ELETRICO OU ELETRONICO

Dimensão do Trabalho ...: 7,00 CIRCUITO(S)

INSTALACAO

ILUMINACAO PUBLICA

Dimensão do Trabalho ...: 21,00 LUMINARIA(S)

•ART 6433225-3

Empresa.....: JMM ELETRICA EIRELI
Contratante...: FUNDO MUNICIPAL DE SAUDE DE SAO JOAO BATISTA
Proprietário..: FUNDO MUNICIPAL DE SAUDE DE SAO JOAO BAT
Endereço Obra: DIVERSOS PREDIOS EM USO PELO FMSSJB SN
Bairro..... DIVERSOS
88240 - SAO JOAO BATISTA - SC

Registrada em: 05/01/2018 Baixada em...: 25/01/2018
Período (Previsto) - Início: 03/04/2017 Término.....: 31/12/2017
Autoria: INDIVIDUAL
Tipo...: SUBST. ART VINCULADA A ART: 6141001-1
Profissional: 062882-6 ANDERSON SARTORI

MANUTENCAO
INSTALACAO

INSTALACAO ELETRICA EM BAIXA TENSAO P/ FINS RESIDENCIAIS/COMERCIAIS

Dimensão do Trabalho ...: 143,00 HOMEM/HORA

INSTALACAO

SISTEMA DE PREVENTIVO DE INCENDIO - ILUMINACAO DE EMERGENCIA

Dimensão do Trabalho ...: 6.200,00 METRO(S) QUADRADO(S)

SISTEMA DE PREVENTIVO DE INCENDIO - SINHALIZACAO DE EMERGENCIA

Dimensão do Trabalho ...: 6.200,00 METRO(S) QUADRADO(S)

SISTEMA DE PREVENTIVO DE INCENDIO - ILUMINACAO DE EMERGENCIA

Dimensão do Trabalho ...: 56,00 PONTO(S)

SISTEMA DE PREVENTIVO DE INCENDIO - SINHALIZACAO DE EMERGENCIA

Dimensão do Trabalho ...: 48,00 PONTO(S)

MANUTENCAO

INSTALACAO

ILUMINACAO



Certidão de Acervo Técnico - CAT
Resolução nº 1.025, de 20 de outubro de 2009

CREA-SC

Conselho Regional de Engenharia e Agronomia de Santa Catarina

CAT SEM REGISTRO DE ATESTADO
252021127745



Dimensão do Trabalho ... 149,00 PONTO(S)

INSTALACAO

MANUTENCAO

INSTALACAO ELETRICA EM BAIXA TENSÃO P/ FINS RESIDENCIAIS/COMERCIAIS

Dimensão do Trabalho .. 9.300,00 METRO(S) QUADRADO(S)

EQUIPAMENTO ODONTO/MEDICO/HOSPITALAR ELETRICO OU ELETRONICO

Dimensão do Trabalho ... 1,00 UNIDADE(S)

INSTALACAO

QUADRO DE COMANDO OU DE CONTROLE

Dimensão do Trabalho ... 2,00 CIRCUITO(S)

INSTALACAO E MANUTENCAO EM DIVERSOS PREDIOS EM USO PELO FUNDO MUNICIPAL DE SA

•ART 6443236-6

Empresa.....: JMM ELETRICA EIRELI

Proprietário..: PREFEITURA MUNICIPAL DE NOVA TRENTO

Endereço Obra: DIVERSOS PREDIOS EM USO PELA PREFEITURA S N

Bairro..... DIVERSOS

88270 - NOVA TRENTO - SC

Registrada em: 18/01/2018

Baixada em...: 05/02/2018

Período (Previsto) - Início: 12/06/2017 Término.....: 31/12/2017

Autoria: INDIVIDUAL

Tipo...: SUBST. ART VINCULADA A ART: 6212523-3

Profissional: 062882-6 ANDERSON SARTORI

INSTALACAO

MANUTENCAO

INSTALACAO ELETRICA EM BAIXA TENSÃO P/ FINS RESIDENCIAIS/COMERCIAIS

Dimensão do Trabalho .. 1.788,00 HOMEM/HORA

INSTALACAO

AUTOMACAO ELETRICA OU ELETRONICA

Dimensão do Trabalho .. 17,00 PONTO(S)

COMANDO ELETRICO OU ELETRONICO

Dimensão do Trabalho .. 8,00 PONTO(S)

DISPOSITIVO DE SEGURANCA ELETRICO E/OU ELETRONICO

Dimensão do Trabalho .. 42,00 PONTO(S)

DUTO PARA CABOS ELETRICOS

Dimensão do Trabalho ... 31,00 METRO(S)

INSTALACAO

MANUTENCAO

ILUMINACAO

Dimensão do Trabalho ... 947,00 PONTO(S)

MANUTENCAO

INSTALACAO

ILUMINACAO DIRIGIDA (FACHADAS E PAINEIS)

Dimensão do Trabalho ... 2,00 PONTO(S)

MATERIAIS ELETRICOS

Dimensão do Trabalho ... 1,00 PONTO(S)



Certidão de Acervo Técnico - CAT
Resolução nº 1.025, de 20 de outubro de 2009

CREA-SC

Conselho Regional de Engenharia e Agronomia de Santa Catarina

CAT SEM REGISTRO DE ATESTADO
252021127745



ORÇAMENTO

MATERIAIS ELETRICOS

Dimensão do Trabalho ... 1,00 PONTO(S)

INSTALACAO

RAMAL DE ENTRADA DE ENERGIA EM BAIXA TENSÃO

Dimensão do Trabalho ... 6,00 POSTE(S)

INSTALACAO

MANUTENCAO

REDE LOGICA PARA INFORMATICA

Dimensão do Trabalho ... 692,00 PONTO(S)

INSTALACAO

SERVICO TECNICO NAO CADASTRADO EM COMUNICACOES OU TELECOMUNICACOES

Dimensão do Trabalho ... 4.572,00 METRO(S)

INSTALACAO

MANUTENCAO

INSTALACAO ELETRICA EM BAIXA TENSÃO P/ FINS RESIDENCIAIS/COMERCIAIS

Dimensão do Trabalho ... 16.988,00 METRO(S) QUADRADO(S)

•ART 6443453-4

Empresa.....: JMM ELETRICA EIRELI

Proprietário.: FUNDO MUNICIPAL DE SAUDE DE NOVA TRENTO

Endereço Obra: DIVERSOS PREDIOS EM USO PELO FUNDO MUNICIPAL

Bairro..... DIVERSOS

88270 - NOVA TRENTO - SC

Registrada em: 18/01/2018

Baixada em...: 05/02/2018

Período (Previsto) - Início: 12/06/2017 Término.....: 31/12/2017

Autoria: INDIVIDUAL

Tipo...: SUBST. ART VINCULADA A ART: 6212532-2

Profissional: 062882-6 ANDERSON SARTORI

INSTALACAO

MANUTENCAO

INSTALACAO ELETRICA EM BAIXA TENSÃO P/ FINS RESIDENCIAIS/COMERCIAIS

Dimensão do Trabalho ... 335,00 HOMEM/HORA

INSTALACAO ELETRICA EM BAIXA TENSÃO P/ FINS RESIDENCIAIS/COMERCIAIS

Dimensão do Trabalho ... 4.751,00 METRO(S) QUADRADO(S)

EQUIPAMENTO ODONTO/MEDICO/HOSPITALAR ELETRICO OU ELETRONICO

Dimensão do Trabalho ... 7,00 UNIDADE(S)

MANUTENCAO

GERADOR DE ENERGIA ELETRICA

Dimensão do Trabalho ... 55,00 QUILOWATT(S)

INSTALACAO

MANUTENCAO

ILUMINACAO

Dimensão do Trabalho ... 167,00 PONTO(S)

INSTALACAO

DUTO PARA CABOS ELETRICOS



Certidão de Acervo Técnico - CAT
Resolução nº 1.025, de 20 de outubro de 2009

CREA-SC

CAT SEM REGISTRO DE ATESTADO
252021127745

Conselho Regional de Engenharia e Agronomia de Santa Catarina



Dimensão do Trabalho ... 31,00 METRO(S)

MANUTENCAO

INSTALACAO

MATERIAIS ELETRICOS

Dimensão do Trabalho ... 1,00 PONTO(S)

ORCAMENTO

MATERIAIS ELETRICOS

Dimensão do Trabalho ... 1,00 PONTO(S)

INSTALACAO

MANUTENCAO

SERVICO TECNICO NAO CADASTRADO EM COMUNICACOES OU TELECOMUNICACOES

Dimensão do Trabalho ... 927,00 METRO(S)

MANUTENCAO

SUBESTACAO EXTERNA

Dimensão do Trabalho ... 1,00 UNIDADE(S)

•ART 6443492-5

Empresa.....: JMM ELETRICA EIRELI

Contratante...: PREFEITURA MUNICIPAL DE NOVA TRENTO

Proprietário.: CENTRO DE EDUCACAO INFANTIL PADRE ROSSI

Endereço Obra: RUA FRANCISCO VALLE SN

Bairro.....: CENTRO

88270 - NOVA TRENTO - SC

Registrada em: 18/01/2018

Baixada em...: 05/02/2018

Período (Previsto) - Início: 29/06/2017 Término.....: 31/12/2017

Autoria: INDIVIDUAL

Tipo...: SUBST. ART VINCULADA A ART: 6230014-7

Profissional: 062882-6 ANDERSON SARTORI

INSTALACAO

SISTEMA DE ATERRAMENTO ELETRICO PARA SPDA (PARA-RAIOS)

Dimensão do Trabalho ... 1.475,00 METRO(S) QUADRADO(S)

INSTALACAO ELETRICA EM BAIXA TENSAO P/ FINS RESIDENCIAIS/COMERCIAIS

Dimensão do Trabalho ... 500,00 HOMEM/HORA

SISTEMA DE PROTECAO CONTRA DESCARGA ATMOSFERICA - SPDA (PARA-RAIOS)

Dimensão do Trabalho ... 1.475,00 METRO(S) QUADRADO(S)

INSTALACAO DE SISTEMAS PREVENTIVOS NA CRECHE CENTRO DE EDUCACAO
INFANTIL PADRE ROSSI NOVA TRENTO

•ART 6463361-0

Empresa.....: JMM ELETRICA EIRELI

Proprietário.: PREFEITURA MUNICIPAL DE TIJUCAS

Endereço Obra: DIVERSOS PREDIOS EM USO DA PREFEITURA SN

Bairro.....: DIVERSOS

88200 - TIJUCAS - SC

Registrada em: 07/02/2018

Baixada em...: 14/02/2018

Período (Previsto) - Início: 25/08/2017 Término.....: 07/02/2018



Certidão de Acervo Técnico - CAT
Resolução nº 1.025, de 20 de outubro de 2009

CREA-SC

Conselho Regional de Engenharia e Agronomia de Santa Catarina

CAT SEM REGISTRO DE ATESTADO
252021127745



Autoria: INDIVIDUAL
Tipo...: SUBST. ART VINCULADA A ART: 6292754-0
Profissional: 062882-6 ANDERSON SARTORI

INSTALACAO

MANUTENCAO

INSTALACAO ELETRICA EM BAIXA TENSÃO P/ FINS RESIDENCIAIS/COMERCIAIS
Dimensão do Trabalho ...: 833,00 HOMEM/HORA

ILUMINACAO

Dimensão do Trabalho ...: 9.200,00 METRO(S) QUADRADO(S)

INSTALACAO ELETRICA EM BAIXA TENSÃO P/ FINS RESIDENCIAIS/COMERCIAIS

Dimensão do Trabalho ...: 9.200,00 METRO(S) QUADRADO(S)

ILUMINACAO

Dimensão do Trabalho ...: 387,00 PONTO(S)

INSTALACAO

RAMAL DE ENTRADA DE ENERGIA EM BAIXA TENSÃO

Dimensão do Trabalho ...: 2,00 UNIDADE(S)

INSTALACAO

EXECUCAO

INSTALACAO ELETRICA EM BAIXA TENSÃO P/ FINS RESIDENCIAIS/COMERCIAIS

Dimensão do Trabalho ...: 46,00 QUILOWATT(S)

•ART 6500117-6

Empresa.....: JMM ELETRICA EIRELI
Proprietário.: NEOREDE TELECOMUNICACAO EIRELI
Endereço Obra: DIVERSAS RUAS DO MUNICIPIO DE NOVA TRENTO SN
Bairro..... CLARAIBA
88270 - NOVA TRENTO - SC

Registrada em: 14/03/2018 Baixada em...: 11/06/2018

Período (Previsto) - Início: 23/02/2018 Término.....: 10/03/2018

Autoria: INDIVIDUAL

Tipo...: SUBST. ART VINCULADA A ART: 6481343-0

Profissional: 062882-6 ANDERSON SARTORI

INSTALACAO

REDE DE COMUNICACAO POR FIBRA OPTICA

Dimensão do Trabalho ...: 16,00 QUILOMETRO(S)

REDE DE COMUNICACAO POR FIBRA OPTICA

Dimensão do Trabalho ...: 175,00 POSTE(S)

LANCAMENTO DE REDE DE FIBRA OPTICA NO BAIRRO CLARAIBA NA CIDADE DE NOVA TRENTO

•ART 6673496-8

Empresa.....: JMM ELETRICA EIRELI
Proprietário.: PREFEITURA MUNICIPAL DE NOVA TRENTO
Endereço Obra: RUA MAR DEODORO E COR HENRIQUE C BOITEUX SN
Bairro..... CENTRO
88270 - NOVA TRENTO - SC

Registrada em: 15/08/2018 Baixada em...: 16/08/2018



Certidão de Acervo Técnico - CAT
Resolução nº 1.025, de 20 de outubro de 2009

CREA-SC

CAT SEM REGISTRO DE ATESTADO
252021127745

Conselho Regional de Engenharia e Agronomia de Santa Catarina

Período (Previsto) - Início: 15/08/2018 Término.....: 16/08/2018

Autoria: INDIVIDUAL

Tipo...: NORMAL

ESTUDO

INSTALACAO

ILUMINACAO PUBLICA

Dimensão do Trabalho ...: 5,00 LUMINARIA(S)

INSPECAO

OPERACAO

REDE ENERGIZADA DE ENERGIA ELETRICA EM BAIXA TENSÃO

Dimensão do Trabalho ...: 5,00 PONTO(S)

OPERACAO

SUPERVISAO

PROGRAMA APLICATIVO TECNOLOGICO PARA ENGENHARIA ELETRICA

Dimensão do Trabalho ...: 1,00 UNIDADE(S)

ANALISE

CONTROLE DE QUALIDADE

PROGRAMA APLICATIVO TECNOLOGICO PARA ENGENHARIA ELETRICA

Dimensão do Trabalho ...: 1,00 UNIDADE(S)

MONTAGEM

EXECUCAO

ILUMINACAO PUBLICA

Dimensão do Trabalho ...: 5,00 LUMINARIA(S)

DIMENSIONAMENTO

LEVANTAMENTO

ILUMINACAO PUBLICA

Dimensão do Trabalho ...: 5,00 PONTO(S)

MEMORIAL DESCRITIVO

ILUMINACAO PUBLICA

Dimensão do Trabalho ...: 5,00 PONTO(S)

IDENTIFICACAO INVENTARIO E CADASTRO GEORREFERENCIADO EM SOFTWARE

ESPECIFICO PARA ILUMINACAO PUBLICA E MELHORIA DE ILUMINACAO PUBLICA

SUBSTITUICAO POR LED

•ART 6682747-6

Empresa.....: JMM ELETRICA EIRELI

Proprietário.: PREFEITURA MUNICIPAL DE NOVA TRENTO

Endereço Obra: RUA MAR DEODORO E COR HENRIQUE C BOITEUX SN

Bairro..... CENTRO

88270 - NOVA TRENTO - SC

Registrada em: 23/08/2018

Baixada em...: 23/08/2018

Período (Previsto) - Início: 15/08/2018 Término.....: 16/08/2018

Autoria: INDIVIDUAL

Tipo...: SUBST. ART

VINCULADA A ART: 6682711-5

Profissional: 062882-6 ANDERSON SARTORI

DIMENSIONAMENTO





Certidão de Acervo Técnico - CAT
Resolução nº 1.025, de 20 de outubro de 2009

CREA-SC

Conselho Regional de Engenharia e Agronomia de Santa Catarina

CAT SEM REGISTRO DE ATESTADO
252021127745



LEVANTAMENTO

REDE DE DISTRIBUICAO DE ENERGIA ELETRICA

Dimensão do Trabalho ... 5,00 POSTE(S)

MEMORIAL DESCRITIVO

DESENHO TECNICO

REDE DE DISTRIBUICAO DE ENERGIA ELETRICA

Dimensão do Trabalho ... 5,00 POSTE(S)

DIMENSIONAMENTO

LEVANTAMENTO

REDE DE DISTRIBUICAO DE ENERGIA ELETRICA

Dimensão do Trabalho ... 170,00 METRO(S)

MEMORIAL DESCRITIVO

DESENHO TECNICO

REDE DE DISTRIBUICAO DE ENERGIA ELETRICA

Dimensão do Trabalho ... 170,00 METRO(S)

DETALHAMENTO

ESPECIFICACAO

REDE DE DISTRIBUICAO DE ENERGIA ELETRICA

Dimensão do Trabalho ... 5,00 POSTE(S)

CONSULTORIA

GESTAO

REDE DE DISTRIBUICAO DE ENERGIA ELETRICA

Dimensão do Trabalho ... 5,00 POSTE(S)

CONSULTORIA

ILUMINACAO PUBLICA

Dimensão do Trabalho ... 1,00 PONTO(S)

DETALHAMENTO

ESPECIFICACAO

REDE DE DISTRIBUICAO DE ENERGIA ELETRICA

Dimensão do Trabalho ... 170,00 METRO(S)

CONSULTORIA

REDE DE DISTRIBUICAO DE ENERGIA ELETRICA

Dimensão do Trabalho ... 170,00 METRO(S)

IDENTIFICACAO INVENTARIO AEROFOTOGRAMETRIA E CADASTRO GEORREFERENCIADO
EM SOFTWARE ESPECIFICO PARA ILUMINACAO PUBLICA E REDES DE ENERGIA E
MELHORIA DE ILUMINACAO PUBLICA LED TELE ATENDIMENTO

•ART 6693763-3

Empresa.....: JMM ELETRICA EIRELI

Proprietário.: PREFEITURA MUNICIPAL DE SAO JOAO BATISTA

Endereço Obra: DIVERSOS PREDIOS EM USO PELA PREFEITURA SN

Bairro..... DIVERSOS

88240 - SAO JOAO BATISTA - SC

Registrada em: 01/09/2018

Baixada em...: 05/09/2018

Período (Previsto) - Início: 03/01/2018 Término.....: 31/07/2018

Autoria: INDIVIDUAL



Certidão de Acervo Técnico - CAT
Resolução nº 1.025, de 20 de outubro de 2009

CREA-SC

Conselho Regional de Engenharia e Agronomia de Santa Catarina

CAT SEM REGISTRO DE ATESTADO
252021127745



Tipo...: SUBST. ART VINCULADA A ART: 6454106-0
 Profissional: 062882-6 ANDERSON SARTORI
 INSPECAO
 MANUTENCAO
 ALIMENTACAO DE ENERGIA SEM INTERRUPCAO (NO BREAK)
 Dimensão do Trabalho ...: 10,00 QUILOVOLT(S)-AMPERE
 INSTALACAO
 MANUTENCAO
 INSTALACAO ELETRICA EM BAIXA TENSÃO P/ FINS RESIDENCIAIS/COMERCIAIS
 Dimensão do Trabalho ...: 2.635,00 HOMEM/HORA
 MATERIAIS ELETRICOS
 Dimensão do Trabalho ...: 1,00 PONTO(S)
 ORCAMENTO
 MATERIAIS ELETRICOS
 Dimensão do Trabalho ...: 1,00 PONTO(S)
 ESTUDO
 INSTALACAO
 ILUMINACAO DIRIGIDA (FACHADAS E PAINES)
 Dimensão do Trabalho ...: 3,00 PONTO(S)
 LEVANTAMENTO
 PLANEJAMENTO
 ILUMINACAO DIRIGIDA (FACHADAS E PAINES)
 Dimensão do Trabalho ...: 3,00 PONTO(S)
 INSPECAO
 MANUTENCAO
 REDE TELEFONICA PREDIAL
 Dimensão do Trabalho ...: 3,00 PONTO(S)
 INSTALACAO
 COMANDO ELETRICO OU ELETRONICO
 Dimensão do Trabalho ...: 2,00 CIRCUITO(S)
 AVALIACAO
 INSPECAO
 ILUMINACAO
 Dimensão do Trabalho ...: 636,00 PONTO(S)
 LEVANTAMENTO
 MANUTENCAO
 ILUMINACAO
 Dimensão do Trabalho ...: 636,00 PONTO(S)
 PLANEJAMENTO
 EXECUCAO
 CORTE DE FORNECIMENTO DE ENERGIA ELETRICA
 Dimensão do Trabalho ...: 3,00 UNIDADES DE REDE
 EXECUCAO
 INSTALACAO
 RAMAL DE ENTRADA DE ENERGIA EM BAIXA TENSÃO
 Dimensão do Trabalho ...: 9,00 POSTE(S)



Certidão de Acervo Técnico - CAT
Resolução nº 1.025, de 20 de outubro de 2009

CREA-SC

Conselho Regional de Engenharia e Agronomia de Santa Catarina

CAT SEM REGISTRO DE ATESTADO
252021127745



MANUTENCAO

RAMAL DE ENTRADA DE ENERGIA EM BAIXA TENSÃO

Dimensão do Trabalho ... 9,00 POSTE(S)

OPERACAO

REDE ENERGIZADA DE ENERGIA ELETRICA EM BAIXA TENSÃO

Dimensão do Trabalho ... 3,00 UNIDADES DE REDE

VISTORIA

MANUTENCAO

SISTEMA DE PREVENTIVO DE INCENDIO - ILUMINACAO DE EMERGENCIA

Dimensão do Trabalho ... 1,00 PONTO(S)

SISTEMA DE PREVENTIVO DE INCENDIO - SINALIZACAO DE EMERGENCIA

Dimensão do Trabalho ... 1,00 PONTO(S)

•ART 6694133-5

Empresa.....: JMM ELETRICA EIRELI

Proprietário.: FUNDACAO BATISTENSE DE ESPORTES

Endereço Obra: DIVERSOS PREDIOS EM USO PELO FUBE SN

Bairro..... DIVERSOS

88240 - SAO JOAO BATISTA - SC

Registrada em: 03/09/2018

Baixada em...: 05/09/2018

Período (Previsto) - Início: 01/01/2018 Término.....: 31/05/2018

Autoria: INDIVIDUAL

Tipo...: SUBST. ART VINCULADA A ART: 6454269-8

Profissional: 062882-6 ANDERSON SARTORI

MANUTENCAO

INSTALACAO

INSTALACAO ELETRICA EM BAIXA TENSÃO P/ FINS RESIDENCIAIS/COMERCIAIS

Dimensão do Trabalho ... 690,00 HOMEM/HORA

VISTORIA

MANUTENCAO

QUADRO DE COMANDO OU DE CONTROLE

Dimensão do Trabalho ... 2,00 CIRCUITO(S)

INSPECAO

MANUTENCAO

ILUMINACAO DIRIGIDA (FACHADAS E PAINES)

Dimensão do Trabalho ... 26,80 QUILOWATT(S)

ILUMINACAO DIRIGIDA (FACHADAS E PAINES)

Dimensão do Trabalho ... 21,00 LUMINARIA(S)

INSTALACAO E MANUTENCAO EM DIVERSOS PREDIOS EM USO PELA FUNDACAO
BATISTENSE DE ESPORTES DE SAO JOAO BATISTA REPAROS NA ILUMINACAO EM
POSTES COM ALTURA SUPERIOR A 15 METROS

•ART 6694212-1

Empresa.....: JMM ELETRICA EIRELI

Contratante.: ASSOCIACAO NEOTRENTINA DO TURISMO NEOTUR

Proprietário.: ASSOCIACAO NEOTRENTINA DO TURISMO NEOTU



Certidão de Acervo Técnico - CAT
Resolução nº 1.025, de 20 de outubro de 2009

CREA-SC

CAT SEM REGISTRO DE ATESTADO
252021127745

Conselho Regional de Engenharia e Agronomia de Santa Catarina



Endereço Obra: RUA DOS IMIGRANTES S N ANEXO GINASIO ESP

Bairro..... CENTRO

88270 - NOVA TRENTO

- SC

Registrada em: 03/09/2018

Baixada em...: 06/09/2018

Período (Previsto) - Início: 01/07/2018 Término.....: 15/08/2018

Autoria: INDIVIDUAL

Tipo...: SUBST. ART

VINCULADA A ART: 6647078-4

Profissional: 062882-6 ANDERSON SARTORI

INSTALACAO

MANUTENCAO

ILUMINACAO

Dimensão do Trabalho ...: 7.040,00 METRO(S) QUADRADO(S)

DESMONTAGEM

ILUMINACAO

Dimensão do Trabalho ...: 7.040,00 METRO(S) QUADRADO(S)

INSTALACAO

INSTALACAO ELETRICA PROVISORIA EM BAIXA TENSAO EM CANTEIRO DE OBRAS A

Dimensão do Trabalho ...: 75,00 QUILOWATT(S)

INSTALACAO

MANUTENCAO

INSTALACAO ELETRICA EM BAIXA TENSAO P/ FINS RESIDENCIAIS/COMERCIAIS

Dimensão do Trabalho ...: 220,00 VOLT(S)

DESMONTAGEM

INSTALACAO ELETRICA EM BAIXA TENSAO P/ FINS RESIDENCIAIS/COMERCIAIS

Dimensão do Trabalho ...: 220,00 VOLT(S)

INSTALACAO

MANUTENCAO

INSTALACAO ELETRICA EM BAIXA TENSAO P/ FINS RESIDENCIAIS/COMERCIAIS

Dimensão do Trabalho ...: 380,00 VOLT(S)

DESMONTAGEM

INSTALACAO ELETRICA EM BAIXA TENSAO P/ FINS RESIDENCIAIS/COMERCIAIS

Dimensão do Trabalho ...: 380,00 VOLT(S)

ORCAMENTO

INSTALACAO

MATERIAIS ELETRICOS

Dimensão do Trabalho ...: 1,00 PONTO(S)

MANUTENCAO

MATERIAIS ELETRICOS

Dimensão do Trabalho ...: 1,00 PONTO(S)

INSTALACAO

OPERACAO

GERADOR DE ENERGIA ELETRICA

Dimensão do Trabalho ...: 2,00 UNIDADE(S)

GERADOR DE ENERGIA ELETRICA

Dimensão do Trabalho ...: 520,00 QUILOVOLT(S) -AMPERE

INSTALACAO



Certidão de Acervo Técnico - CAT
Resolução nº 1.025, de 20 de outubro de 2009

CREA-SC

CAT SEM REGISTRO DE ATESTADO
252021127745

Conselho Regional de Engenharia e Agronomia de Santa Catarina



MANUTENCAO

INSTALACAO ELETRICA EM BAIXA TENSÃO P/ FINS RESIDENCIAIS/COMERCIAIS
Dimensão do Trabalho ...: 262,00 HOMEM/HORA

DESMONTAGEM

SUPERVISAO

INSTALACAO ELETRICA EM BAIXA TENSÃO P/ FINS RESIDENCIAIS/COMERCIAIS
Dimensão do Trabalho ...: 262,00 HOMEM/HORA

VISTORIA

VERIFICACAO FINAL DE INSTALACOES ELETRICAS EM BAIXA TENSÃO (CAPITULO 7
Dimensão do Trabalho ...: 1,00 PONTO(S)
INSTALACAO MANUTENCAO E PLANTAO PARA FESTA MUNICIPAL DA CULTURA
ITALIANA INCANTO TRENTINO 2018

•ART 6694714-3

Empresa.....: JMM ELETRICA EIRELI
Contratante..: FUNDO MUNICIPAL DE SAUDE DE SAO JOAO BATISTA
Proprietário.: FUNDO MUNICIPAL DE SAUDE DE SAO JOAO BAT
Endereço Obra: DIVERSOS PREDIOS EM USO PELO FMSSJB SN
Bairro..... DIVERSOS
88240 - SAO JOAO BATISTA - SC
Registrada em: 03/09/2018 Baixada em...: 05/09/2018
Período (Previsto) - Início: 01/01/2018 Término.....: 31/07/2018
Autoria: INDIVIDUAL
Tipo...: SUBST. ART VINCULADA A ART: 6694085-9
Profissional: 062882-6 ANDERSON SARTORI

MANUTENCAO

INSTALACAO

INSTALACAO ELETRICA EM BAIXA TENSÃO P/ FINS RESIDENCIAIS/COMERCIAIS
Dimensão do Trabalho ...: 844,00 HOMEM/HORA

INSPECAO

MONTAGEM

QUADRO DE COMANDO OU DE CONTROLE
Dimensão do Trabalho ...: 2,00 CIRCUITO(S)

INSTALACAO

MANUTENCAO

EQUIPAMENTO ODONTO/MEDICO/HOSPITALAR ELETRICO OU ELETRONICO
Dimensão do Trabalho ...: 1,00 UNIDADE(S)

VISTORIA

EQUIPAMENTO ODONTO/MEDICO/HOSPITALAR ELETRICO OU ELETRONICO
Dimensão do Trabalho ...: 1,00 UNIDADE(S)

VISTORIA

MANUTENCAO

SISTEMA DE PREVENTIVO DE INCENDIO - ILUMINACAO DE EMERGENCIA
Dimensão do Trabalho ...: 6.200,00 METRO(S) QUADRADO(S)
SISTEMA DE PREVENTIVO DE INCENDIO - SINALIZACAO DE EMERGENCIA
Dimensão do Trabalho ...: 6.200,00 METRO(S) QUADRADO(S)



Certidão de Acervo Técnico - CAT
Resolução nº 1.025, de 20 de outubro de 2009

CREA-SC

CAT SEM REGISTRO DE ATESTADO
252021127745

Conselho Regional de Engenharia e Agronomia de Santa Catarina



MANUTENCAO

INSTALACAO

ILUMINACAO

Dimensão do Trabalho ... 78,00 PONTO(S)

INSTALACAO

MANUTENCAO

INSTALACAO ELETRICA EM BAIXA TENSAO P/ FINS RESIDENCIAIS/COMERCIAIS

Dimensão do Trabalho ... 9.300,00 METRO(S) QUADRADO(S)

INSPECAO

MANUTENCAO

SUBESTACAO EXTERNA

Dimensão do Trabalho ... 1,00 UNIDADE(S)

MANUTENCAO

DISPOSITIVO DE SEGURANCA ELETRICO E/OU ELETRONICO

Dimensão do Trabalho ... 1,00 UNIDADE(S)

VISTORIA

VERIFICACAO FINAL DE INSTALACOES ELETRICAS EM BAIXA TENSAO (CAPITULO 7

Dimensão do Trabalho ... 2,00 PONTO(S)

INSTALACAO E MANUTENCAO EM DIVERSOS PREDIOS EM USO PELO FUNDO MUNICIPAL DE SAU

•ART 6750784-1

Empresa.....: JMM ELETRICA EIRELI

Proprietário.: VICENZO INDUSTRIA DE METAIS EIRELI ME

Endereço Obra: ROD SC410 SN

Bairro..... RIO DO BRACO

88240 - SAO JOAO BATISTA - SC

Registrada em: 19/10/2018

Baixada em...: 22/10/2018

Período (Previsto) - Início: 15/03/2018 Término.....: 19/10/2018

Autoria: INDIVIDUAL

Tipo...: SUBST. ART

VINCULADA A ART: 6502246-5

Profissional: 062882-6 ANDERSON SARTORI

MONTAGEM

INSTALACAO

SUBESTACAO EXTERNA

Dimensão do Trabalho ... 150,00 QUILOVOLT(S) - AMPERE

VISTORIA

SUBESTACAO EXTERNA

Dimensão do Trabalho ... 150,00 QUILOVOLT(S) - AMPERE

ORCAMENTO

INSTALACAO

MATERIAIS ELETRICOS

Dimensão do Trabalho ... 1,00 PONTO(S)

INSTALACAO

TRANSFORMADOR

Dimensão do Trabalho ... 150,00 QUILOVOLT(S) - AMPERE

EXECUCAO

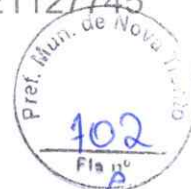


Certidão de Acervo Técnico - CAT
Resolução nº 1.025, de 20 de outubro de 2009

CREA-SC

Conselho Regional de Engenharia e Agronomia de Santa Catarina

CAT SEM REGISTRO DE ATESTADO
252021127745



INSTALACAO

INSTALACAO ELETRICA EM MEDIA TENSAO PARA FINS INDUSTRIAIS

Dimensão do Trabalho ... 150,00 QUILOVOLT(S) -AMPERE

INSTALACAO COMPLETA E FORNECIMENTO DE MATERIAIS PARA SUBESTACAO COM
TRANSFORMADOR DE 150KVA EM POSTE CIRCULAR 12 1000DAN

ART(s) REGISTRADA(S) EM 2019

•ART 6884673-0

Empresa.....: JMM ELETRICA EIRELI

Proprietário.: PREFEITURA MUNICIPAL DE NOVA TRENTO

Endereço Obra: DIVERSOS PREDIOS EM USO PELA PREFEITURA S N

Bairro..... DIVERSOS

88270 - NOVA TRENTO - SC

Registrada em: 22/02/2019

Baixada em...: 22/03/2019

Período (Previsto) - Início: 01/01/2018 Término.....: 31/05/2018

Autoria: INDIVIDUAL

Tipo...: SUBST. ART VINCULADA A ART: 6693376-9

Profissional: 062882-6 ANDERSON SARTORI

INSTALACAO

MANUTENCAO

INSTALACAO ELETRICA EM BAIXA TENSAO P/ FINS RESIDENCIAIS/COMERCIAIS

Dimensão do Trabalho ... 539,00 HOMEM/HORA

MANUTENCAO

INSTALACAO

MATERIAIS ELETRICOS

Dimensão do Trabalho ... 1,00 PONTO(S)

ORCAMENTO

MATERIAIS ELETRICOS

Dimensão do Trabalho ... 1,00 PONTO(S)

SERVICOS PRESTADOS EM TODAS AS SECRETARIAS EXCETO FUNDO MUNICIPAL DE SAUDE

•ART 6884685-4

Empresa.....: JMM ELETRICA EIRELI

Proprietário.: FUNDO MUNICIPAL DE SAUDE DE NOVA TRENTO

Endereço Obra: DIVERSOS PREDIOS EM USO PELO FUNDO MUNICIPAL

Bairro..... DIVERSOS

88270 - NOVA TRENTO - SC

Registrada em: 22/02/2019

Baixada em...: 22/03/2019

Período (Previsto) - Início: 01/01/2018 Término.....: 31/05/2018

Autoria: INDIVIDUAL

Tipo...: SUBST. ART VINCULADA A ART: 6693750-1

Profissional: 062882-6 ANDERSON SARTORI

INSTALACAO

MANUTENCAO

INSTALACAO ELETRICA EM BAIXA TENSAO P/ FINS RESIDENCIAIS/COMERCIAIS

Dimensão do Trabalho ... 151,00 HOMEM/HORA



Certidão de Acervo Técnico - CAT
Resolução nº 1.025, de 20 de outubro de 2009

CREA-SC

Conselho Regional de Engenharia e Agronomia de Santa Catarina

CAT SEM REGISTRO DE ATESTADO
252021127745



ORCAMENTO

INSTALACAO

MATERIAIS ELETRICOS

Dimensão do Trabalho ... 1,00 PONTO(S)

MANUTENCAO

MATERIAIS ELETRICOS

Dimensão do Trabalho ... 1,00 PONTO(S)

SERVICOS REALIZADOS NOS POSTOS DE SAUDE E HOSPITAL DE NOVA TRENTO

•ART 6884846-1

Empresa.....: JMM ELETRICA EIRELI

Proprietário.: PREFEITURA MUNICIPAL DE NOVA TRENTO

Endereço Obra: DIVERSAS RUAS DESTA MUNICIPALIDADE SN

Bairro.....: DIVERSOS

88270 - NOVA TRENTO - SC

Registrada em: 22/02/2019

Baixada em...: 22/03/2019

Período (Previsto) - Início: 08/03/2018 Término.....: 05/01/2019

Autoria: INDIVIDUAL

Tipo...: SUBST. ART VINCULADA A ART: 6492764-5

Profissional: 062882-6 ANDERSON SARTORI

INSTALACAO

MONTAGEM

ILUMINACAO PUBLICA

Dimensão do Trabalho ... 100,00 LUMINARIA(S)

MANUTENCAO

INSTALACAO

ILUMINACAO PUBLICA

Dimensão do Trabalho ... 4.562,00 HOMEM/HORA

ORCAMENTO

INSTALACAO

MATERIAIS ELETRICOS

Dimensão do Trabalho ... 1,00 PONTO(S)

INSTALACAO E MANUTENCAO DE ILUMINACAO PUBLICA NA CIDADE DE NOVA TRENTO

MANUTENCAO DOS TOTENS E PRACAS E INSTALACAO DE LUMINARIAS EM RUAS

PONTES E OUTROS INSTALACAO DE 100 LUMINARIAS LED

•ART 6890675-1

Empresa.....: JMM ELETRICA EIRELI

Proprietário.: SISAM

Endereço Obra: ESTRADA DE ACESSO COMUNIDADE VARGEM PEQUENA S

Bairro.....: FERNANDES

88240 - SAO JOAO BATISTA - SC

Registrada em: 28/02/2019

Baixada em...: 12/03/2019

Período (Previsto) - Início: 22/10/2018 Término.....: 10/02/2019

Autoria: INDIVIDUAL

Tipo...: SUBST. ART VINCULADA A ART: 6745203-3



Certidão de Acervo Técnico - CAT
Resolução nº 1.025, de 20 de outubro de 2009

CREA-SC

CAT SEM REGISTRO DE ATESTADO
252021127745

Conselho Regional de Engenharia e Agronomia de Santa Catarina



Profissional: 062882-6 ANDERSON SARTORI

INSTALACAO

TRANSFORMADOR

Dimensão do Trabalho ... 15,00 QUILOVOLT(S)-AMPERE

INSTALACAO

SUPERVISAO

INSTALACAO ELETRICA EM MEDIA TENSAO PARA FINS INDUSTRIAIS

Dimensão do Trabalho ... 15,00 QUILOVOLT(S)-AMPERE

ORCAMENTO

INSTALACAO

MATERIAIS ELETRICOS

Dimensão do Trabalho ... 1,00 PONTO(S)

VISTORIA

VERIFICACAO FINAL DE INSTALACOES ELETRICAS EM MEDIA TENSAO (CAPITULO 7

Dimensão do Trabalho ... 25,00 QUILOVOLT(S)

OPERACAO

REDE DE DISTRIBUICAO DE ENERGIA ELETRICA

Dimensão do Trabalho ... 25,00 QUILOVOLT(S)

REBAIXAMENTO DE ENERGIA ELETRICA NA ESTRADA DE ACESSO A COMUNIDADE
VARGEM PEQUENA NO MUNICIPIO DE SAO JOAO BATISTA NOTA PS 400 345 550

•ART 6891678-4

Empresa.....: JMM ELETRICA EIRELI

Proprietário.: FUNDO MUNICIPAL DE SAUDE DE NOVA TRENTO

Endereço Obra: DIVERSOS PREDIOS EM USO PELO FUNDO MUNICIPAL

Bairro..... DIVERSOS

88270 - NOVA TRENTO - SC

Registrada em: 28/02/2019

Baixada em...: 22/03/2019

Período (Previsto) - Início: 07/06/2018 Término.....: 29/01/2019

Autoria: INDIVIDUAL

Tipo...: SUBST. ART VINCULADA A ART: 6694750-0

Profissional: 062882-6 ANDERSON SARTORI

INSTALACAO

MANUTENCAO

INSTALACAO ELETRICA EM BAIXA TENSAO P/ FINS RESIDENCIAIS/COMERCIAIS

Dimensão do Trabalho ... 475,00 HOMEM/HORA

ORCAMENTO

INSTALACAO

MATERIAIS ELETRICOS

Dimensão do Trabalho ... 1,00 PONTO(S)

MANUTENCAO

MATERIAIS ELETRICOS

Dimensão do Trabalho ... 1,00 PONTO(S)

SERVICOS REALIZADOS NOS POSTOS DE SAUDE E HOSPITAL DE NOVA TRENTO

•ART 6891720-1



Certidão de Acervo Técnico - CAT
Resolução nº 1.025, de 20 de outubro de 2009

CREA-SC

CAT SEM REGISTRO DE ATESTADO
252021127745

Conselho Regional de Engenharia e Agronomia de Santa Catarina



Empresa.....: JMM ELETRICA EIRELI
Proprietário.: PREFEITURA MUNICIPAL DE NOVA TRENTO
Endereço Obra: DIVERSOS PREDIOS EM USO PELA PREFEITURA S N
Bairro..... DIVERSOS

88270 - NOVA TRENTO - SC

Registrada em: 28/02/2019 Baixada em...: 22/03/2019

Período (Previsto) - Início: 07/06/2018 Término.....: 29/01/2019

Autoria: INDIVIDUAL

Tipo...: SUBST. ART VINCULADA A ART: 6694753-4

Profissional: 062882-6 ANDERSON SARTORI

INSTALACAO

MANUTENCAO

INSTALACAO ELETRICA EM BAIXA TENSÃO P/ FINS RESIDENCIAIS/COMERCIAIS

Dimensão do Trabalho ...: 1.503,00 HOMEM/HORA

MANUTENCAO

INSTALACAO

MATERIAIS ELETRICOS

Dimensão do Trabalho ...: 1,00 PONTO(S)

ORCAMENTO

MATERIAIS ELETRICOS

Dimensão do Trabalho ...: 1,00 PONTO(S)

SERVICOS PRESTADOS EM TODAS AS SECRETARIAS EXCETO FUNDO MUNICIPAL DE SAUDE

•ART 6891918-8

Empresa.....: JMM ELETRICA EIRELI
Proprietário.: PREFEITURA MUNICIPAL DE MAJOR GERCINO
Endereço Obra: DIVERSAS RUAS DESTA MUNICIPALIDADE SN
Bairro..... DIVERSOS

88260 - MAJOR GERCINO - SC

Registrada em: 28/02/2019 Baixada em...: 26/03/2019

Período (Previsto) - Início: 01/01/2018 Término.....: 31/12/2018

Autoria: INDIVIDUAL

Tipo...: SUBST. ART VINCULADA A ART: 6454060-6

Profissional: 062882-6 ANDERSON SARTORI

INSTALACAO

MANUTENCAO

ILUMINACAO PUBLICA

Dimensão do Trabalho ...: 359,00 PONTO(S)

INSPECAO

ILUMINACAO PUBLICA

Dimensão do Trabalho ...: 359,00 PONTO(S)

INSTALACAO

MANUTENCAO

ILUMINACAO PUBLICA

Dimensão do Trabalho ...: 384,00 HORA(S)

MANUTENCAO



Certidão de Acervo Técnico - CAT
Resolução nº 1.025, de 20 de outubro de 2009

CREA-SC

CAT SEM REGISTRO DE ATESTADO
252021127745

Conselho Regional de Engenharia e Agronomia de Santa Catarina



COMANDO ELETRICO OU ELETRONICO
Dimensão do Trabalho ... 3,00 CIRCUITO(S)
INSTALACAO
ILUMINACAO PUBLICA
Dimensão do Trabalho ... 14,00 LUMINARIA(S)
OPERACAO
REDE ENERGIZADA DE ENERGIA ELETRICA EM BAIXA TENSÃO
Dimensão do Trabalho ... 220,00 VOLT(S)
REDE ENERGIZADA DE ENERGIA ELETRICA EM BAIXA TENSÃO
Dimensão do Trabalho ... 380,00 VOLT(S)
SERVICOS MANUTENCAO INSTALACAO E MELHORIAS DE ILUMINACAO PUBLICA DO MUNICIPIO

•ART 6891941-2

Empresa.....: JMM ELETRICA EIRELI
Proprietário.: FUNDO MUNICIPAL DE SAUDE DE TIJUCAS
Endereço Obra: DIVERSOS PREDIOS EM USO PELO FMST S N
Bairro..... DIVERSOS
88200 - TIJUCAS - SC
Registrada em: 28/02/2019 Baixada em...: 20/03/2019
Período (Previsto) - Início: 01/01/2018 Término.....: 30/07/2018
Autoria: INDIVIDUAL
Tipo...: SUBST. ART VINCULADA A ART: 6410771-3
Profissional: 062882-6 ANDERSON SARTORI

INSTALACAO
MANUTENCAO
INSTALACAO ELETRICA EM BAIXA TENSÃO P/ FINS RESIDENCIAIS/COMERCIAIS
Dimensão do Trabalho ... 808,00 HOMEM/HORA
VISTORIA
INSTALACAO ELETRICA EM BAIXA TENSÃO P/ FINS RESIDENCIAIS/COMERCIAIS
Dimensão do Trabalho ... 808,00 HOMEM/HORA
SERVICOS NAS UNIDADES DE ATENDIMENTO DO FUNDO MUNICIPAL DE SAUDE

•ART 7081048-6

Empresa.....: JMM ELETRICA EIRELI
Contratante...: FUNDO MUNICIPAL DE SAUDE DE SAO JOAO BATISTA
Proprietário.: FUNDO MUNICIPAL DE SAUDE DE SAO JOAO BAT
Endereço Obra: DIVERSOS PREDIOS EM USO PELO FMSSJB SN
Bairro..... DIVERSOS
88240 - SAO JOAO BATISTA - SC
Registrada em: 14/08/2019 Baixada em...: 23/08/2019
Período (Previsto) - Início: 01/08/2018 Término.....: 31/07/2019
Autoria: INDIVIDUAL
Tipo...: SUBST. ART VINCULADA A ART: 6694740-2
Profissional: 062882-6 ANDERSON SARTORI

INSPECAO
MANUTENCAO



Certidão de Acervo Técnico - CAT
Resolução nº 1.025, de 20 de outubro de 2009

CREA-SC

CAT SEM REGISTRO DE ATESTADO
252021127745

Conselho Regional de Engenharia e Agronomia de Santa Catarina



SUBESTACAO EXTERNA		
Dimensão do Trabalho ...	1,00	UNIDADE(S)
CENTRAL TELEFONICA PRIVATIVA		
Dimensão do Trabalho ...	1,00	UNIDADE(S)
INSTALACAO		
MANUTENCAO		
EQUIPAMENTO ODONTO/MEDICO/HOSPITALAR ELETRICO OU ELETRONICO		
Dimensão do Trabalho ...	1,00	UNIDADE(S)
VISTORIA		
EQUIPAMENTO ODONTO/MEDICO/HOSPITALAR ELETRICO OU ELETRONICO		
Dimensão do Trabalho ...	1,00	UNIDADE(S)
MANUTENCAO		
INSTALACAO		
INSTALACAO ELETRICA EM BAIXA TENSÃO P/ FINS RESIDENCIAIS/COMERCIAIS		
Dimensão do Trabalho ...	448,00	HOMEM/HORA
COORDENACAO		
DIRECAO		
COORDENACAO DE SERVICOS		
Dimensão do Trabalho ...	815,00	HOMEM/HORA
INSPECAO		
MANUTENCAO		
REDE TELEFONICA PREDIAL		
Dimensão do Trabalho ...	48,00	PONTO(S)
INSTALACAO		
MANUTENCAO		
REDE LOGICA PARA INFORMATICA		
Dimensão do Trabalho ...	36,00	PONTO(S)
VISTORIA		
VERIFICACAO FINAL DE INSTALACOES ELETRICAS EM BAIXA TENSÃO (CAPITULO 7		
Dimensão do Trabalho ...	2,00	PONTO(S)
MANUTENCAO		
INSTALACAO		
ILUMINACAO		
Dimensão do Trabalho ...	105,00	PONTO(S)
INSTALACAO		
ILUMINACAO DIRIGIDA (FACHADAS E PAINES)		
Dimensão do Trabalho ...	1,00	PONTO(S)
INSTALACAO		
MANUTENCAO		
INSTALACAO ELETRICA EM ESTABELECIMENTOS ASSISTENCIAIS DE SAUDE (NBR135		
Dimensão do Trabalho ...	380,00	VOLT(S)
SUPERVISAO		
INSTALACAO ELETRICA EM ESTABELECIMENTOS ASSISTENCIAIS DE SAUDE (NBR135		
Dimensão do Trabalho ...	380,00	VOLT(S)
INSTALACAO		
MANUTENCAO		



Certidão de Acervo Técnico - CAT
Resolução nº 1.025, de 20 de outubro de 2009

CREA-SC

CAT SEM REGISTRO DE ATESTADO
252021127745

Conselho Regional de Engenharia e Agronomia de Santa Catarina



INSTALACAO ELETRICA EM ESTABELECIMENTOS ASSISTENCIAIS DE SAUDE (NBR135
Dimensão do Trabalho ... 220,00 VOLT(S)

SUPERVISAO

INSTALACAO ELETRICA EM ESTABELECIMENTOS ASSISTENCIAIS DE SAUDE (NBR135
Dimensão do Trabalho ... 220,00 VOLT(S)

PRESTACAO DE SERVICO DE MANUTENCAO PREDIAL PREVENTIVA E CORRETIVA DOS
SISTEMAS ELETRICOS REDE LOGICA E REDE DE TELEFONIA

•ART 7081061-3

Empresa.....: JMM ELETRICA EIRELI

Proprietário.: SISAM

Endereço Obra: DIVERSOS ENDEREÇOS SN

Bairro..... DIVERSOS

88240 - SAO JOAO BATISTA - SC

Registrada em: 14/08/2019

Baixada em...: 26/08/2019

Período (Previsto) - Início: 01/08/2018 Término.....: 31/07/2019

Autoria: INDIVIDUAL

Tipo...: SUBST. ART VINCULADA A ART: 6891791-0

Profissional: 062882-6 ANDERSON SARTORI

INSTALACAO

MANUTENCAO

INSTALACAO ELETRICA EM BAIXA TENSÃO P/ FINS RESIDENCIAIS/COMERCIAIS

Dimensão do Trabalho ... 333,00 HOMEM/HORA

INSTALACAO

ILUMINACAO

Dimensão do Trabalho ... 1,00 PONTO(S)

INSPECAO

EXECUCAO

VERIFICACAO FINAL DE INSTALACOES ELETRICAS EM BAIXA TENSÃO (CAPITULO 7

Dimensão do Trabalho ... 2,00 UNIDADE(S)

INSTALACAO

MOTOR ELETRICO

Dimensão do Trabalho ... 3,00 UNIDADE(S)

COORDENACAO

DIRECAO

COORDENACAO DE SERVICOS

Dimensão do Trabalho ... 333,00 HOMEM/HORA

EXECUCAO

INSTALACAO

RAMAL DE ENTRADA DE ENERGIA EM BAIXA TENSÃO

Dimensão do Trabalho ... 1,00 POSTE(S)

SUPERVISAO

RAMAL DE ENTRADA DE ENERGIA EM BAIXA TENSÃO

Dimensão do Trabalho ... 1,00 POSTE(S)

PRESTACAO DE SERVICO DE MANUTENCAO PREDIAL PREVENTIVA E CORRETIVA DOS
SISTEMAS ELETRICOS



Certidão de Acervo Técnico - CAT
Resolução nº 1.025, de 20 de outubro de 2009

Conselho Regional de Engenharia e Agronomia de Santa Catarina

CREA-SC

CAT SEM REGISTRO DE ATESTADO
252021127745



•ART 7081065-6

Empresa.....: JMM ELETRICA EIRELI

Proprietário.: FUNDACAO BATISTENSE DE ESPORTES

Endereço Obra: DIVERSOS PREDIOS EM USO PELO FUBE SN

Bairro..... DIVERSOS

88240 - SAO JOAO BATISTA - SC

Registrada em: 14/08/2019

Baixada em...: 23/08/2019

Período (Previsto) - Início: 01/08/2018 Término.....: 31/07/2019

Autoria: INDIVIDUAL

Tipo...: SUBST. ART VINCULADA A ART: 6891797-0

Profissional: 062882-6 ANDERSON SARTORI

VISTORIA

MANUTENCAO

QUADRO DE COMANDO OU DE CONTROLE

Dimensão do Trabalho ..: 3,00 CIRCUITO(S)

MANUTENCAO

INSTALACAO

INSTALACAO ELETRICA EM BAIXA TENSAO P/ FINS RESIDENCIAIS/COMERCIAIS

Dimensão do Trabalho ..: 335,00 HOMEM/HORA

INSPECAO

MANUTENCAO

ILUMINACAO DIRIGIDA (FACHADAS E PAINES)

Dimensão do Trabalho ..: 30,00 LUMINARIA(S)

INSTALACAO

ILUMINACAO DIRIGIDA (FACHADAS E PAINES)

Dimensão do Trabalho ..: 8,00 LUMINARIA(S)

COORDENACAO

DIRECAO

COORDENACAO DE SERVICOS

Dimensão do Trabalho ..: 335,00 HOMEM/HORA

ANALISE

ESTUDO

MEDICAO ELETRICA

Dimensão do Trabalho ..: 1,00 PONTO(S)

EXECUCAO

MEDICAO ELETRICA

Dimensão do Trabalho ..: 1,00 PONTO(S)

INSPECAO

VISTORIA

VERIFICACAO FINAL DE INSTALACOES ELETRICAS EM BAIXA TENSAO (CAPITULO 7

Dimensão do Trabalho ..: 3,00 UNIDADE(S)

SUPERVISAO

VERIFICACAO FINAL DE INSTALACOES ELETRICAS EM BAIXA TENSAO (CAPITULO 7

Dimensão do Trabalho ..: 3,00 UNIDADE(S)

PRESTACAO DE SERVICIO DE MANUTENCAO PREDIAL PREVENTIVA E CORRETIVA DOS
SISTEMAS ELETRICOS



Certidão de Acervo Técnico - CAT
Resolução nº 1.025, de 20 de outubro de 2009

CREA-SC

Conselho Regional de Engenharia e Agronomia de Santa Catarina

CAT SEM REGISTRO DE ATESTADO
252021127745



•ART 7081070-2

Empresa.....: JMM ELETRICA EIRELI
Proprietário.: PREFEITURA MUNICIPAL DE SAO JOAO BATISTA
Endereço Obra: DIVERSOS PREDIOS EM USO PELA PREFEITURA SN
Bairro..... DIVERSOS
88240 - SAO JOAO BATISTA - SC
Registrada em: 14/08/2019 Baixada em...: 23/08/2019
Período (Previsto) - Início: 01/08/2018 Término.....: 31/07/2019
Autoria: INDIVIDUAL
Tipo...: SUBST. ART VINCULADA A ART: 6694746-1
Profissional: 062882-6 ANDERSON SARTORI
ESTUDO
INSTALACAO
ILUMINACAO DIRIGIDA (FACHADAS E PAINEIS)
Dimensão do Trabalho ...: 3,00 PONTO(S)
LEVANTAMENTO
PLANEJAMENTO
ILUMINACAO DIRIGIDA (FACHADAS E PAINEIS)
Dimensão do Trabalho ...: 3,00 PONTO(S)
INSTALACAO
COMANDO ELETRICO OU ELETRONICO
Dimensão do Trabalho ...: 2,00 CIRCUITO(S)
INSTALACAO
MANUTENCAO
INSTALACAO ELETRICA EM BAIXA TENSÃO P/ FINS RESIDENCIAIS/COMERCIAIS
Dimensão do Trabalho ...: 3.007,00 HOMEM/HORA
MANUTENCAO
CENTRAL TELEFONICA PRIVATIVA
Dimensão do Trabalho ...: 6,00 UNIDADE(S)
INSPECAO
MANUTENCAO
ALIMENTACAO DE ENERGIA SEM INTERRUPCAO (NO BREAK)
Dimensão do Trabalho ...: 10,00 QUILOVOLT(S)-AMPERE
EXECUCAO
INSTALACAO
RAMAL DE ENTRADA DE ENERGIA EM BAIXA TENSÃO
Dimensão do Trabalho ...: 2,00 POSTE(S)
MANUTENCAO
RAMAL DE ENTRADA DE ENERGIA EM BAIXA TENSÃO
Dimensão do Trabalho ...: 2,00 POSTE(S)
INSTALACAO
MANUTENCAO
REDE LOGICA PARA INFORMATICA
Dimensão do Trabalho ...: 108,00 PONTO(S)
INSPECAO



Certidão de Acervo Técnico - CAT
Resolução nº 1.025, de 20 de outubro de 2009

CREA-SC

Conselho Regional de Engenharia e Agronomia de Santa Catarina

CAT SEM REGISTRO DE ATESTADO
252021127745



MANUTENCAO

REDE TELEFONICA PREDIAL

Dimensão do Trabalho ... 62,00 RAMAL(IS)

AVALIACAO

LEVANTAMENTO

ILUMINACAO

Dimensão do Trabalho ... 597,00 PONTO(S)

MANUTENCAO

ILUMINACAO

Dimensão do Trabalho ... 597,00 PONTO(S)

EXECUCAO

VISTORIA

VERIFICACAO FINAL DE INSTALACOES ELETRICAS EM BAIXA TENSÃO (CAPITULO 7

Dimensão do Trabalho ... 3,00 UNIDADE(S)

COORDENACAO

SUPERVISAO

VERIFICACAO FINAL DE INSTALACOES ELETRICAS EM BAIXA TENSÃO (CAPITULO 7

Dimensão do Trabalho ... 3,00 UNIDADE(S)

EXECUCAO

INSPECAO

MEDICAO ELETRICA

Dimensão do Trabalho ... 3,00 UNIDADE(S)

PARECER

MEDICAO ELETRICA

Dimensão do Trabalho ... 3,00 UNIDADE(S)

PLANEJAMENTO

COORDENACAO

COORDENACAO DE SERVICOS

Dimensão do Trabalho ... 4.426,00 HOMEM/HORA

DIRECAO

COORDENACAO DE SERVICOS

Dimensão do Trabalho ... 4.426,00 HOMEM/HORA

SERVICO DE MANUTENCAO PREDIAL PREVENTIVA E CORRETIVA DOS SISTEMAS
ELETRICOS REDE LOGICA E REDE DE TELEFONIA DESTINADOS A ADMINISTRACAO
MUNICIPAL INCLUINDO AUTARQUIA FUNDACOES E FUNDOS

•ART 7087687-0

Empresa.....: JMM ELETRICA EIRELI

Contratante...: ASSOCIACAO NEOTRENTINA DO TURISMO NEOTUR

Proprietário.: ASSOCIACAO NEOTRENTINA DO TURISMO NEOTU

Endereço Obra: RUA DOS IMIGRANTES S N ANEXO GINASIO ESP

Bairro..... CENTRO

88270 - NOVA TRENTO

- SC

Registrada em: 20/08/2019

Baixada em...: 23/08/2019

Período (Previsto) - Início: 01/07/2019 Término.....: 15/08/2019

Autoria: INDIVIDUAL



Certidão de Acervo Técnico - CAT
Resolução nº 1.025, de 20 de outubro de 2009

CREA-SC

CAT SEM REGISTRO DE ATESTADO
252021127745

Conselho Regional de Engenharia e Agronomia de Santa Catarina



Tipo...: SUBST. ART VINCULADA A ART: 7063475-1

Profissional: 062882-6 ANDERSON SARTORI

INSTALACAO

MANUTENCAO

INSTALACAO ELETRICA EM BAIXA TENSÃO P/ FINS RESIDENCIAIS/COMERCIAIS

Dimensão do Trabalho ...: 220,00 VOLT(S)

DESMONTAGEM

INSTALACAO ELETRICA EM BAIXA TENSÃO P/ FINS RESIDENCIAIS/COMERCIAIS

Dimensão do Trabalho ...: 220,00 VOLT(S)

INSTALACAO

MANUTENCAO

INSTALACAO ELETRICA EM BAIXA TENSÃO P/ FINS RESIDENCIAIS/COMERCIAIS

Dimensão do Trabalho ...: 380,00 VOLT(S)

DESMONTAGEM

INSTALACAO ELETRICA EM BAIXA TENSÃO P/ FINS RESIDENCIAIS/COMERCIAIS

Dimensão do Trabalho ...: 380,00 VOLT(S)

INSTALACAO

MANUTENCAO

ILUMINACAO

Dimensão do Trabalho ...: 7.040,00 METRO(S) QUADRADO(S)

DESMONTAGEM

ILUMINACAO

Dimensão do Trabalho ...: 7.040,00 METRO(S) QUADRADO(S)

ORCAMENTO

INSTALACAO

MATERIAIS ELETRICOS

Dimensão do Trabalho ...: 1,00 PONTO(S)

MANUTENCAO

MATERIAIS ELETRICOS

Dimensão do Trabalho ...: 1,00 PONTO(S)

INSTALACAO

MANUTENCAO

INSTALACAO ELETRICA EM BAIXA TENSÃO P/ FINS RESIDENCIAIS/COMERCIAIS

Dimensão do Trabalho ...: 370,00 HOMEM/HORA

DESMONTAGEM

VISTORIA

INSTALACAO ELETRICA EM BAIXA TENSÃO P/ FINS RESIDENCIAIS/COMERCIAIS

Dimensão do Trabalho ...: 370,00 HOMEM/HORA

INSTALACAO

MONTAGEM

GERADOR DE ENERGIA ELETRICA

Dimensão do Trabalho ...: 590,00 QUILOVOLT(S) -AMPERE

DESMONTAGEM

GERADOR DE ENERGIA ELETRICA

Dimensão do Trabalho ...: 590,00 QUILOVOLT(S) -AMPERE

COORDENACAO



Certidão de Acervo Técnico - CAT
Resolução nº 1.025, de 20 de outubro de 2009

CREA-SC

CAT SEM REGISTRO DE ATESTADO
252021127745

Conselho Regional de Engenharia e Agronomia de Santa Catarina



DIRECAO

COORDENACAO DE SERVICOS

Dimensão do Trabalho ... 2,00 EQUIPES/MES

INSTALACAO

MONTAGEM

GERADOR DE ENERGIA ELETRICA

Dimensão do Trabalho ... 3,00 UNIDADE(S)

DESMONTAGEM

GERADOR DE ENERGIA ELETRICA

Dimensão do Trabalho ... 3,00 UNIDADE(S)

INSTALACAO MANUTENCAO E PLANTAO PARA FESTA MUNICIPAL DA CULTURA
ITALIANA INCANTO TRENTINO

•ART 7178329-6

Empresa.....: JMM ELETRICA EIRELI

Proprietário.: PREFEITURA MUNICIPAL DE SAO JOAO BATISTA

Endereço Obra: DIVERSAS RUAS DESTA MUNICIPALIDADE SN

Bairro..... DIVERSOS

88240 - SAO JOAO BATISTA - SC

Registrada em: 30/10/2019

Baixada em...: 01/11/2019

Período (Previsto) - Início: 28/09/2018 Término.....: 27/09/2019

Autoria: INDIVIDUAL

Tipo...: SUBST. ART VINCULADA A ART: 7167449-4

Profissional: 062882-6 ANDERSON SARTORI

PLANEJAMENTO

EXECUCAO

ILUMINACAO PUBLICA

Dimensão do Trabalho ... 12,00 MES(ES)

CONSULTORIA

COORDENACAO

ILUMINACAO PUBLICA

Dimensão do Trabalho ... 12,00 MES(ES)

OPERACAO

CONSULTORIA

PROGRAMA APLICATIVO TECNOLOGICO PARA ENGENHARIA ELETRICA

Dimensão do Trabalho ... 12,00 MES(ES)

COORDENACAO

SUPERVISAO

PROGRAMA APLICATIVO TECNOLOGICO PARA ENGENHARIA ELETRICA

Dimensão do Trabalho ... 12,00 MES(ES)

PLANEJAMENTO

ESTUDO

GESTAO DE PROJETOS

Dimensão do Trabalho ... 12,00 MES(ES)

COORDENACAO

DIRECAO



Certidão de Acervo Técnico - CAT
Resolução nº 1.025, de 20 de outubro de 2009

CREA-SC

Conselho Regional de Engenharia e Agronomia de Santa Catarina

CAT SEM REGISTRO DE ATESTADO
252021127745



GESTAO DE PROJETOS
Dimensão do Trabalho ... 12,00 MES (ES)

PLANEJAMENTO

ESTUDO

COORDENACAO DE SERVICOS
Dimensão do Trabalho ... 12,00 MES (ES)

COORDENACAO

DIRECAO

COORDENACAO DE SERVICOS
Dimensão do Trabalho ... 12,00 MES (ES)

INSPECAO

MANUTENCAO

ILUMINACAO PUBLICA
Dimensão do Trabalho ... 4.857,00 PONTO(S)

INSTALACAO

COORDENACAO

ILUMINACAO PUBLICA
Dimensão do Trabalho ... 4.857,00 PONTO(S)

ELABORACAO

MEMORIAL DESCRITIVO

PROGRAMA APLICATIVO TECNOLOGICO PARA ENGENHARIA ELETRICA
Dimensão do Trabalho ... 4.000,00 UNIDADE(S)

ESPECIFICACAO

OPERACAO

PROGRAMA APLICATIVO TECNOLOGICO PARA ENGENHARIA ELETRICA
Dimensão do Trabalho ... 4.000,00 UNIDADE(S)

ESTUDO

DIMENSIONAMENTO

ILUMINACAO PUBLICA
Dimensão do Trabalho ... 4.857,00 PONTO(S)

ESPECIFICACAO

CONSULTORIA

ILUMINACAO PUBLICA
Dimensão do Trabalho ... 4.857,00 PONTO(S)

PROJETO

DESENHO TECNICO

ILUMINACAO PUBLICA
Dimensão do Trabalho ... 219,00 UNIDADE(S)

MEMORIAL DESCRITIVO

ILUMINACAO PUBLICA
Dimensão do Trabalho ... 219,00 UNIDADE(S)

EXECUCAO

INSTALACAO

ILUMINACAO PUBLICA
Dimensão do Trabalho ... 463,00 PONTO(S)

COORDENACAO



Certidão de Acervo Técnico - CAT
Resolução nº 1.025, de 20 de outubro de 2009

CREA-SC

CAT SEM REGISTRO DE ATESTADO
252021127745

Conselho Regional de Engenharia e Agronomia de Santa Catarina

ILUMINACAO PUBLICA		
Dimensão do Trabalho ...		463,00 PONTO(S)
INSPECAO		
PROJETO		
LUMINOSOS		
Dimensão do Trabalho ...		30,00 LUMINARIA(S)
MONTAGEM		
INSTALACAO		
LUMINOSOS		
Dimensão do Trabalho ...		30,00 LUMINARIA(S)
CONDUCAO		
INSPECAO		
REDE ENERGIZADA DE ENERGIA ELETRICA EM BAIXA TENSAO		
Dimensão do Trabalho ...		380,00 VOLT(S)
OPERACAO		
SUPERVISAO		
REDE ENERGIZADA DE ENERGIA ELETRICA EM BAIXA TENSAO		
Dimensão do Trabalho ...		380,00 VOLT(S)
REDE ENERGIZADA DE ENERGIA ELETRICA EM ALTA TENSAO		
Dimensão do Trabalho ...		25,00 QUILOVOLT(S)
VISTORIA		
REDE ENERGIZADA DE ENERGIA ELETRICA EM ALTA TENSAO		
Dimensão do Trabalho ...		25,00 QUILOVOLT(S)
CONTRATAÇÃO DE EMPRESA ESPECIALIZADA EM SERVIÇOS DE MANUTENÇÃO EM		
REDES DE ILUMINACAO PUBLICA MELHORIA AMPLIACAO EFICIENTIZACAO EVENTOS		
TELE ATENDIMENTO E FORNECIMENTO DE MATERIAIS		



Esta CAT não comprova o registro do atestado emitido pelo contratante da obra ou serviço referenciado na Lei nº 8.666/1983.
A CAT perderá a validade no caso de modificação dos dados técnicos qualitativos e quantitativos nela contidos, bem como de alteração da situação do registro da ART.

A CAT é válida em todo o território nacional.
A autenticidade e a validade desta certidão deve ser confirmada no site do CREA-SC (www.crea-sc.org.br) ou no site do Confea (www.confea.org.br).
A falsificação deste documento constitui crime previsto no Código Penal Brasileiro, sujeitando o autor à respectiva ação penal.

Conselho Regional de Engenharia e Agronomia de Santa Catarina
Rodovia Admar Gonzaga, 2125 - Itacorubi - Florianópolis (SC), CEP: 88034-001
Telefone: (48) 3331-2000 Fax: (48) 3331-2009 E-mail: crea-sc@crea-sc.org.br





JMM ELÉTRICA EIRELI

SERVIÇOS E ENGENHARIA



DECLARAÇÃO DE NÃO REALIZAÇÃO DA VISITA TÉCNICA

JMM ELÉTRICA EIRELI – EPP inscrita no CNPJ no 13.226.152/0001-59, por intermédio de seu representante legal o **Sr. Luiz Apolinário Custódio Jr**, portador da **Carteira de Identidade nº 3.591.457 e do CPF nº 029.241.519-29**, sediada a Rua Luiz Busnardo, 511 – Cascata – Nova Trento- SC CEP 88270-000, **declara**, sob as penas da lei que por deliberação única e exclusiva da declarante, a mesma não participou da visita técnica disponível no referido processo licitatório, sendo de sua total responsabilidade e conhecimento as condições de realização dos serviços, não recaindo em nenhuma hipótese qualquer responsabilidade sobre o Município ou argumento futuro quanto à não visitação antecipada.

Por ser verdade assino o presente.

Nova Trento – 02 de junho de 2021

LUIZ
APOLINARIO
CUSTODIO
JUNIOR:0292415
1929

Assinado de forma
digital por LUIZ
APOLINARIO CUSTODIO
JUNIOR:02924151929
Dados: 2021.05.31
21:43:06 -03'00'

Eng. Luiz Apolinário Custódio Jr
Representante Legal
(Nome/Cargo e Carimbo CNPJ)

13 226 152/0001 - 59
JMM ELETRICA EIRELI
Rua: Luiz Busnardo, 511
CASCATA - CEP 88270 - 000
NOVA TRENTO - SC

Endereço: Rua Luiz Busnardo, 511 – Cascata – 88270-000 - Nova Trento/SC
Fone: 48 3267 0705 – e-mail: atendimento@jmmeletrica.com.br
CNPJ.: 13.226.152/0001-59 – www.jmmeletrica.com.br



JMM ELÉTRICA EIRELI

SERVIÇOS E ENGENHARIA



DECLARAÇÃO DE DISPONIBILIZAÇÃO DE MAQUINÁRIOS, EQUIPAMENTOS E PESSOAL ESPECIALIZADO

JMM ELÉTRICA EIRELI – EPP inscrita no CNPJ no 13.226.152/0001-59, por intermédio de seu representante legal o **Sr. Luiz Apolinário Custódio Jr**, portador da **Carteira de Identidade nº 3.591.457** e do **CPF nº 029.241.519-29**, sediada a Rua Luiz Busnardo, 511 – Cascata – Nova Trento- SC CEP 88270-000, **declara**, sob as penas da lei, que possui aparelhamento e pessoal técnico adequado e disponível para a realização do objeto da licitação, bem como da qualificação da equipe, garantindo ainda que não haverá qualquer tipo de paralisação dos serviços por falta dos materiais/equipamentos e mão de obra qualificada.

Por ser verdade assino o presente.

Nova Trento – 02 de junho de 2021

LUIZ APOLINARIO Assinado de forma
CUSTODIO digital por LUIZ
JUNIOR:02924151 APOLINARIO CUSTODIO
929 JUNIOR:02924151929
Dados: 2021.05.31
21:43:54 -03'00'

Luiz Apolinário Custódio Jr
Representante Legal
(Nome/Cargo e Carimbo CNPJ)

13 226 152/0001 - 59
JMM ELETRICA EIRELI
Rua: Luiz Busnardo, 511
CASCATA - CEP 88270 - 000
NOVA TRENTO - SC

Endereço: Rua Luiz Busnardo, 511 – Cascata – 88270-000 - Nova Trento/SC
Fone: 48 3267 0705 – e-mail: atendimento@jmmeletrica.com.br
CNPJ.: 13.226.152/0001-59 – www.jmmeletrica.com.br



JMM ELÉTRICA EIRELI

SERVIÇOS E ENGENHARIA



DECLARAÇÃO DE AUSÊNCIA DE SERVIDOR PÚBLICO NO QUADRO SOCIAL OU PROFISSIONAL DA LICITANTE

Ref.: Edital de Licitação nº 087/2021 – Tomada de Preço nº 003/2021

JMM ELÉTRICA EIRELI – EPP inscrita no CNPJ no 13.226.152/0001-59, por intermédio de seu representante legal o **Sr. Luiz Apolinário Custódio Jr**, portador da **Carteira de Identidade nº 3.591.457 e do CPF nº 029.241.519-29**, sediada a Rua Luiz Busnardo, 511 – Cascata – Nova Trento- SC CEP 88270-000, **declara**, sob as penas da lei, que não possui em seu quadro societário servidor público da ativa, ou empregado de empresa pública ou de sociedade de economia mista.

Por ser verdade assino o presente.

Nova Trento – 02 de junho de 2021

**LUIZ
APOLINARIO
CUSTODIO
JUNIOR:0292415
1929**

Assinado de forma
digital por LUIZ
APOLINARIO
CUSTODIO
JUNIOR:02924151929
Dados: 2021.05.31
21:44:46 -03'00'

Luiz Apolinário Custódio Jr
Representante Legal
(Nome/Cargo e Carimbo CNPJ)

13 226 152/0001 - 59
JMM ELETRICA EIRELI
Rua: Luiz Busnardo, 511
CASCATA - CEP 88270 - 000
NOVA TRENTO - SC

Endereço: Rua Luiz Busnardo, 511 – Cascata – 88270-000 - Nova Trento/SC
Fone: 48 3267 0705 – e-mail: atendimento@jmmeletrica.com.br
CNPJ.: 13.226.152/0001-59 – www.jmmeletrica.com.br



LEDSTAR



PRONTA PARA
TELEGESTÃO



FABRICAÇÃO
NACIONAL



CERTIFICAÇÃO



Luminária Pública Street Light DURA V8.1

A LEDSTAR® DURA V8.1 é a mais nova e eficaz luminária pública LED do Brasil. Desenvolvida para durar mais de 100.000 horas (expectativa de vida L70), é a escolha natural para projetos que visam o menor custo total de propriedade. Ilumina desde vias arteriais até vias locais com uniformidade e luminosidade dentro das normas vigentes. Seu corpo possui tratamento contra raios UV e corrosão. Pronta para telegestão, permite o gerenciamento remoto, otimização do serviço de manutenção e redução adicional do consumo de energia elétrica. Produto certificado de acordo com a portaria n°20, de 15 de Fevereiro 2017.

Aplicações:



• Vias Públicas • Rodovias • Estacionamentos • Condomínios • Praças

Proj. 120 01/1

MODELO

	SL DURA-52	SL DURA-70	SL DURA-87	SL DURA-106	SL DURA-140	SL DURA-174
--	------------	------------	------------	-------------	-------------	-------------

CARACTERÍSTICAS ELÉTRICAS

Potência Nominal de Rede (W)	52	70	87	106	140	174
Faixa de Tensão Nominal (V)	90 a 305					
Frequência Nominal (Hz)	50 - 60					
Corrente de Entrada @ 220V (A)	0,245	0,325	0,406	0,495	0,650	0,812
Fator de Potência	> 0,92					
Temperatura de Operação (°C)	- 10 à + 50					
Distorção Harmônica (THD)	< 10%					
Proteção Contra Surto	10 kV / 12 kA (IEEE C62.41.2; IEC 61643-11 Classe II) Ligação em Série com a carga					
Tomada	Tomada 7 Pinos ANSI C136.41					
Relé Fotoelétrico	Opcional (Requer tomada de 7 pinos)					
Shorting Cap	Opcional (Requer tomada de 7 pinos)					
Dimerização (V)	0 - 10					
Equivalência (W)	Lâmpada HID 70		Lâmpada HID 150		Lâmpada HID 300	

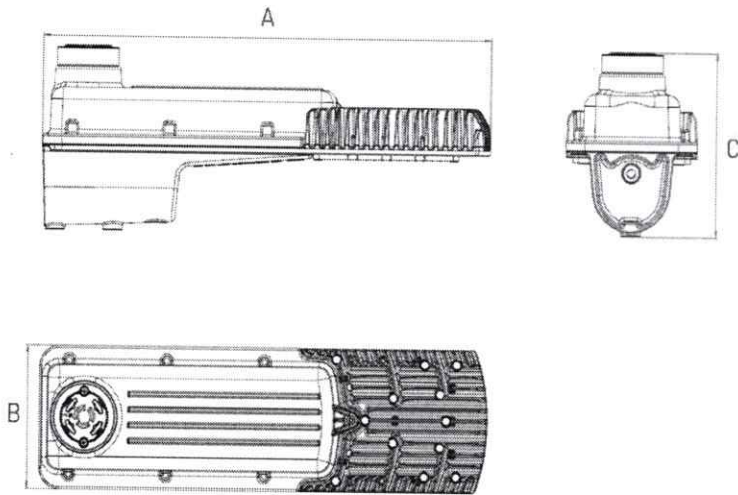
CARACTERÍSTICAS FOTOMÉTRICAS

Fluxo Luminoso da Luminária (lm)	8.594	11.690	14.100	17.558	23.376	28.534
Eficiência da Luminária (lm/W)	165,27	167,00	162,07	165,64	166,97	163,99
Classificação Fotométrica	TIPO II MÉDIA - Limitada em angulação 0°					
Índice de Reprodução de Cor (IRC)	>70					
Temperatura de Cor (TCC) (K)	4.000					
Expectativa de Vida do LED (L70) (h)	> 100.000					
Expectativa de Vida da Luminária (h)	> 100.000					

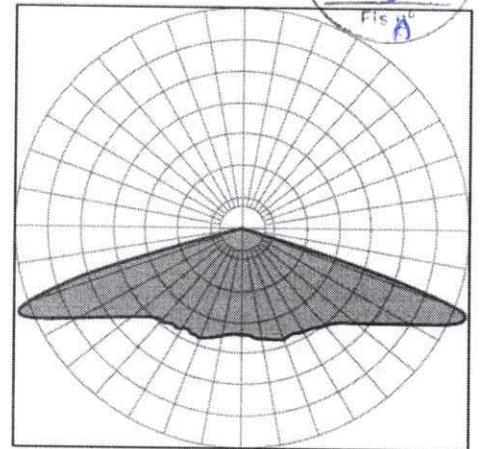
CARACTERÍSTICAS CONSTRUTIVAS

Conexão	Cabo PP 3 x 1,5 mm ² 300/500 V em ERP					
Material da Luminária	Alumínio Injetado					
Cor da Luminária	Cinza Munsell N6,5 (outras cores opcionais)					
Material da Lente	Policarbonato					
Fixação (mm)	Braço Horizontal de 30 até 63 de diâmetro (ajuste de ângulo opcional)					
Graude Proteção Óptico (IP)	66					
Alojamento do Controlador (IP)	66					
Graude Proteção Contra Impactos (IK)	09					
Peso da Luminária (Kg)	3,3	3,6	3,7	5,1	5,1	5,1
Dimensões (mm)	(A) 467,8 X (B)137,4 X (C) 176,7			(A) 635,3 X (B)148,3 X (C)176,7		

Dimensões:



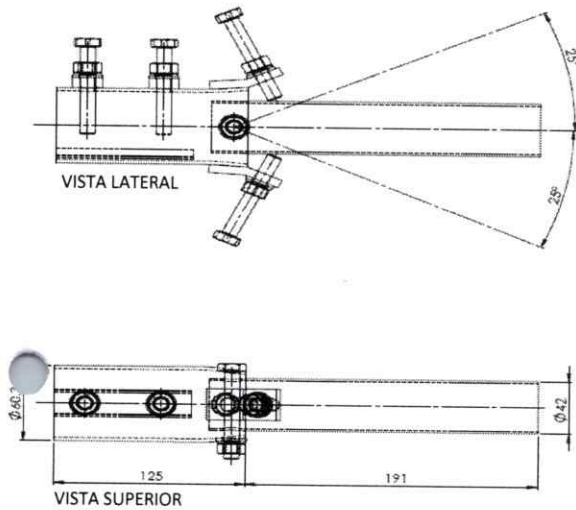
TIPO II MÉDIA



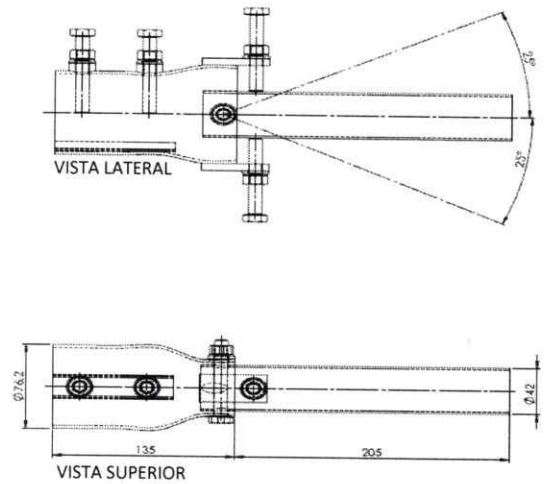
Suporte Articulado para Luminária (opcional)

Duas opções de suporte articulado para fixação de luminária pública, com acabamento Galvanizado a fogo e abertura de -25° a +25°.

Opção 1: Braço de 21 a 48mm



Opção 2: Braço de 48 a 70mm



Identificação do Part Number

Exemplo: SL-05276181CZ02

SL	052	7	6		1		81		CZ		02		
Modelo	Potência	IRC	Temperatura de Cor		Dimerização		Versão	Modelo	Cor		Tomada		
STREETLIGHT	052	52 W	70	6	5.000K	1	0-10	8	1	CZ	Cinza	02	Tomada 7 Pinos (COM shorting cap)
	070	70 W		4	4.000K							04	Tomada 7 pinos (SEM shorting cap)
	087	87 W											
	106	106 W											
	140	140 W											
	174	174 W											

Produto certificado de acordo com a portaria nº20, de 15 de Fevereiro 2017.



Etiqueta ENCE do Produto:

ENERGIA
ILUMINAÇÃO PÚBLICA VIÁRIA

Fabricante: Iluminação Energia S/A
Marca: LEDSTAR
Modelo: SL-1007-55-1C250
Tipo: (tecnologia LED)

INMETRO

Mais eficiente

A B C D **A**

Menos eficiente

Potência **52** (W)

Eficiência Luminosa **165,27** (lm/W)

Vida Declarada Nominal **61000** (h)

PROCEL

PROGRAMA SPANISH/ENCE DE ETIQUETAGEM

INMETRO

Região: Sudeste

INMETRO

INSTRUÇÕES DE INSTALAÇÃO E RECOMENDAÇÕES DE USO, VEJA O MANUAL DO APARELHO.

ENERGIA
ILUMINAÇÃO PÚBLICA VIÁRIA

Fabricante: Iluminação Energia S/A
Marca: LEDSTAR
Modelo: SL-1007-55-1C250
Tipo: (tecnologia LED)

INMETRO

Mais eficiente

A B C D **A**

Menos eficiente

Potência **70** (W)

Eficiência Luminosa **167** (lm/W)

Vida Declarada Nominal **61000** (h)

PROCEL

PROGRAMA SPANISH/ENCE DE ETIQUETAGEM

INMETRO

Região: Sudeste

INMETRO

INSTRUÇÕES DE INSTALAÇÃO E RECOMENDAÇÕES DE USO, VEJA O MANUAL DO APARELHO.

ENERGIA
ILUMINAÇÃO PÚBLICA VIÁRIA

Fabricante: Iluminação Energia S/A
Marca: LEDSTAR
Modelo: SL-1007-55-1C250
Tipo: (tecnologia LED)

INMETRO

Mais eficiente

A B C D **A**

Menos eficiente

Potência **87** (W)

Eficiência Luminosa **162,07** (lm/W)

Vida Declarada Nominal **61000** (h)

PROCEL

PROGRAMA SPANISH/ENCE DE ETIQUETAGEM

INMETRO

Região: Sudeste

INMETRO

INSTRUÇÕES DE INSTALAÇÃO E RECOMENDAÇÕES DE USO, VEJA O MANUAL DO APARELHO.

ENERGIA
ILUMINAÇÃO PÚBLICA VIÁRIA

Fabricante: Iluminação Energia S/A
Marca: LEDSTAR
Modelo: SL-1007-55-1C250
Tipo: (tecnologia LED)

INMETRO

Mais eficiente

A B C D **A**

Menos eficiente

Potência **106** (W)

Eficiência Luminosa **165,64** (lm/W)

Vida Declarada Nominal **61000** (h)

PROCEL

PROGRAMA SPANISH/ENCE DE ETIQUETAGEM

INMETRO

Região: Sudeste

INMETRO

INSTRUÇÕES DE INSTALAÇÃO E RECOMENDAÇÕES DE USO, VEJA O MANUAL DO APARELHO.

ENERGIA
ILUMINAÇÃO PÚBLICA VIÁRIA

Fabricante: Iluminação Energia S/A
Marca: LEDSTAR
Modelo: SL-1007-55-1C250
Tipo: (tecnologia LED)

INMETRO

Mais eficiente

A B C D **A**

Menos eficiente

Potência **140** (W)

Eficiência Luminosa **166,97** (lm/W)

Vida Declarada Nominal **61000** (h)

PROCEL

PROGRAMA SPANISH/ENCE DE ETIQUETAGEM

INMETRO

Região: Sudeste

INMETRO

INSTRUÇÕES DE INSTALAÇÃO E RECOMENDAÇÕES DE USO, VEJA O MANUAL DO APARELHO.

ENERGIA
ILUMINAÇÃO PÚBLICA VIÁRIA

Fabricante: Iluminação Energia S/A
Marca: LEDSTAR
Modelo: SL-1007-55-1C250
Tipo: (tecnologia LED)

INMETRO

Mais eficiente

A B C D **A**

Menos eficiente

Potência **174** (W)

Eficiência Luminosa **163,99** (lm/W)

Vida Declarada Nominal **61000** (h)

PROCEL

PROGRAMA SPANISH/ENCE DE ETIQUETAGEM

INMETRO

Região: Sudeste

INMETRO

INSTRUÇÕES DE INSTALAÇÃO E RECOMENDAÇÕES DE USO, VEJA O MANUAL DO APARELHO.

Handwritten signature



Pref. Mun. de Nova Lima
423
15/16

CERTIFICADO DE AVALIAÇÃO DA CONFORMIDADE

EMITIDO POR ORGANISMO DE CERTIFICAÇÃO DE PRODUTOS ACREDITADO PELA CGCRE
CONFORMITY ASSESSMENT CERTIFICATE ISSUED BY A CERTIFICATION BODY ACCREDITED BY CGCRE

Certificado Nº:
Certificate No. NCC 19.05818 Revisão nº/issue no.: 2

Data de emissão:
Issued date: 24/07/2019 Certificado de Conformidade válido somente acompanhado das páginas de 1 a 7
Certificate valid only accompanied of pages 1 through 7

Data de validade:
Validity date: 24/07/2023

Solicitante:
Applicant: **Unicoba Energia S.A**
Rua Josepha Gomes de Souza, 302, Distrito Industrial dos Pires – Extrema -
MG - Galpão 2,
CEP: 37640-000 / CNPJ: 23.650.282/0001-78
Brasil

Produto:
Product: **Luminária**

Marca:
Brand: Ver campo "Características técnicas"

Modelo / Família:
Model / Family: **Família: LED / Nichia – NFMW488ART / IP66 / 61000**
Modelos: ver campo "Características técnicas"

Fabricante:
Manufacturer: **Unicoba Energia S.A**
Rua Josepha Gomes de Souza, 302, Distrito Industrial dos Pires – Extrema -
MG - Galpão 2,
CEP: 37640-000 / CNPJ: 23.650.282/0001-78
Brasil

Aprovado para emissão em conformidade com o regulamento e normas aplicáveis
Approved for issuing in conformity with the applicable regulation and standards

Digitally signed by WILSON MONTEIRO
BONATO JUNIOR:04261009803

Wilson Bonato
Gerente Técnico
Technical Manager

Certificado emitido conforme requisitos da avaliação da conformidade para Luminárias para iluminação pública viária, anexo à Portaria Inmetro nº. 20, de 15 de fevereiro de 2017.

Certificate issued in accordance to Brazilian conformity assessment requirements for Lamps for street lighting annex to Inmetro's Rule nº. 20 of February 15, 2017

1. Este certificado somente pode ser reproduzido com todas as folhas.
This certificate may only be reproduced in full.
2. A situação e autenticidade deste certificado podem ser verificadas no website oficial do Inmetro.
The status and authenticity of this certificate may be verified by visiting Inmetro website.
3. Este certificado de conformidade foi emitido por um organismo de certificação acreditado pela Cgcre - Coordenação Geral de Acreditação.
This certificate of conformity was issued by a product certification body accredited by Cgcre.

Certificado emitido
por:
Certificate issued by:

NCC Certificações do Brasil Ltda.
Acreditação Cgcre nº 0034 (16/10/2003)
Rua Conceição, nº 233, Campinas, SP, CEP 13010-916
CNPJ nº 16.587.151/0001-28
www.ncc.com.br



Prof. A
124
Fis. n°
A



CERTIFICADO DE AVALIAÇÃO DA CONFORMIDADE

EMITIDO POR ORGANISMO DE CERTIFICAÇÃO DE PRODUTOS ACREDITADO PELA CGCRE
CONFORMITY ASSESSMENT CERTIFICATE ISSUED BY A CERTIFICATION BODY ACCREDITED BY CGCRE

Certificado Nº: NCC 19.05818 Revisão nº/Issue no.: 2
 Certificate No.

Data de emissão: **24/07/2019** Certificado de Conformidade válido somente acompanhado das páginas de 1 a 7
 Issued date: *Certificate valid only accompanied of pages 1 through 7*

Unidade fabril: **Unicoba Energia S.A**
 Manufacturing location: Rua Josepha Gomes de Souza, 302, Distrito Industrial dos Pires – Extrema -
 MG - Galpão 2,
 CEP: 37640-000 / CNPJ: 23.650.282/0001-78
Brasil

Este certificado é emitido como uma verificação que amostras, representativas da linha de produção, foram avaliadas e ensaiadas e atenderam às normas listadas abaixo, e que o sistema de gestão da qualidade do fabricante, relativo aos produtos cobertos por este certificado, foi avaliado e atendeu aos requisitos de sistema da qualidade da Portaria Inmetro. Este certificado é concedido sujeito às condições previstas na Portaria Inmetro.
This certificate is issued as verification that production representative samples were assessed and tested and found compliant to the standards listed below; and that manufacturer's quality system management related to the product covered by this certificate, was assessed and found to comply to Inmetro quality system management requirements. This certificate is granted subject to the conditions as set out in Inmetro Rules.

NORMAS:
STANDARDS:

Norma: Portaria do Inmetro nº 20 de 15 de fevereiro de 2017

Este certificado **não** indica conformidade com outros requisitos de segurança e desempenho do que os expressamente incluídos nas normas listadas acima.
This certificate does not indicate compliance with safety and performance requirements other than those expressly included in the standards listed above.

Registro de avaliação da conformidade técnica (apresenta a verificação dos documentos utilizados para análise e as conclusões para a recomendação da certificação):

Technical conformity assessment register (presents the verification of the documents used for analysis and recommendation of certification conclusions):

BPM: 538407
 Processo / Process: 48444/18.21.Rev1
 Data da Auditoria / Audit Date: 26/09/2018

Relatório(s) de ensaio:

Test report(s):

Nº do relatório / Report Number:	Laboratório / Laboratory	Data de emissão / Issued Date
LUM 0909/2019	Labelo	22/07/2019
LUM 0892/2019		19/07/2019
LUM 0910/2019		22/07/2019
LUM 0893/2019		19/07/2019
LUM 0838/2019		16/07/2019
LUM 0843/2019		16/07/2019
LUM 0844/2019		16/07/2019
LUM 0845/2019		16/07/2019
LUM 1250/2019		15/10/2019
LUM 1252/2019		15/10/2019
LUM 1251/2019		15/10/2019
LUM 1253/2019		15/10/2019
LUM 1254/2019		15/10/2019
LUM 1256/2019		15/10/2019
LUM 1257/2019		15/10/2019
LUM 1255/2019		15/10/2019

(Handwritten signature and initials)

125
Fis. nº
A



CERTIFICADO DE AVALIAÇÃO DA CONFORMIDADE

EMITIDO POR ORGANISMO DE CERTIFICAÇÃO DE PRODUTOS ACREDITADO PELA CGCRE
CONFORMITY ASSESSMENT CERTIFICATE ISSUED BY A CERTIFICATION BODY ACCREDITED BY CGCRE

Certificado Nº:
Certificate No.

NCC 19.05818

Revisão nº/Issue no.: 2

Data de emissão:
Issued date:

24/07/2019

Certificado de Conformidade válido somente acompanhado das páginas de 1 a 7
Certificate valid only accompanied of pages 1 through 7

PRODUTO:
PRODUCT:

Produtos e sistemas abrangidos por este certificado estão especificados como segue:
Products and systems covered by this certificate are specified as follows:

Família de luminárias LED destinadas para iluminação pública viária.

Características técnicas da família:

Marca	Modelo	Descrição	Código de barras
LEDSTAR	SL-08776181CZ02	Potência: 87 W; Fluxo luminoso: 13998 lm; Eficiência luminosa: 160,9 lm/W; FP: > 0,95; TCC: 5000 K; IRC: > 70	7899964135766
	SL-08774181CZ02	Potência: 87 W; Fluxo luminoso: 14100 lm; Eficiência luminosa: 162,07 lm/W; FP: > 0,95; TCC: 4000 K; IRC: > 70	7899964135759
	SL-07076181CZ02	Potência: 70 W; Fluxo luminoso: 11451 lm; Eficiência luminosa: 163,59 lm/W; FP: > 0,95; TCC: 5000 K; IRC: > 70	7899964135742
	SL-07074181CZ02	Potência: 70 W; Fluxo luminoso: 11690 lm; Eficiência luminosa: 167 lm/W; FP: > 0,95; TCC: 4000 K; IRC: > 70	7899964135735
	SL-05276181CZ02	Potência: 52 W; Fluxo luminoso: 8500 lm; Eficiência luminosa: 163,46 lm/W; FP: > 0,95; TCC: 5000 K; IRC: > 70	7899964135728
	SL-05274181CZ02	Potência: 52 W; Fluxo luminoso: 8594 lm; Eficiência luminosa: 165,27 lm/W; FP: > 0,95; TCC: 4000 K; IRC: > 70	7899964135711
	SL-17476181CZ02	Potência: 174 W; Fluxo luminoso: 28105 lm; Eficiência luminosa: 161,52 lm/W; FP: > 0,98; TCC: 5.000 K; IRC: > 70	7899964135827
	SL-17474181CZ02	Potência: 174 W; Fluxo luminoso: 28534 lm; Eficiência luminosa: 163,99 lm/W; FP: > 0,98; TCC: 4.000 K; IRC: > 70	7899964135810
	SL-14076181CZ02	Potência: 140 W; Fluxo luminoso: 23169 lm; Eficiência luminosa: 165,49 lm/W; FP: > 0,98; TCC: 5.000 K; IRC: > 70	7899964135803
	SL-14074181CZ02	Potência: 140 W; Fluxo luminoso: 23376 lm; Eficiência luminosa: 166,97 lm/W; FP: > 0,98; TCC: 4.000 K; IRC: > 70	7899964135797
	SL-10676181CZ02	Potência: 106 W; Fluxo luminoso: 17416 lm; Eficiência luminosa: 164,30 lm/W; FP: > 0,98; TCC: 5.000 K; IRC: > 70	7899964135780
	SL-10674181CZ02	Potência: 106 W; Fluxo luminoso: 17558 lm; Eficiência luminosa: 165,64 lm/W; FP: > 0,98; TCC: 4.000 K; IRC: > 70	7899964135773



CERTIFICADO DE AVALIAÇÃO DA CONFORMIDADE

EMITIDO POR ORGANISMO DE CERTIFICAÇÃO DE PRODUTOS ACREDITADO PELA CGCRE
CONFORMITY ASSESSMENT CERTIFICATE ISSUED BY A CERTIFICATION BODY ACCREDITED BY CGCRE

Certificado Nº:
Certificate No.

NCC 19.05818

Revisão nº/Issue no.: 2

Data de emissão:
Issued date:

24/07/2019

Certificado de Conformidade válido somente acompanhado das páginas de 1 a 7
Certificate valid only accompanied of pages 1 through 7

CONDIÇÕES DE CERTIFICAÇÃO: CONDITIONS OF CERTIFICATION:

Modelo 5: Ensaio de tipo, avaliação e aprovação do Sistema de Gestão da Qualidade do fabricante, acompanhamento através de auditorias no fabricante e ensaio em amostras retiradas no comércio e no fabricante. Modelo baseado no ensaio de tipo e acompanhado de avaliação das medidas tomadas pelo fabricante para o Sistema de Gestão da Qualidade de sua produção, seguido de um acompanhamento a cada XX meses, por meio de auditorias, do controle da qualidade da fábrica e de ensaios de verificação em amostras tomadas no comércio e na fábrica.

Model 5: Type test, evaluation and approval of the manufacturer's Quality Management System, surveillance through audits on the factory and test on samples taken in market and on the manufacturer. Model based on the type of test and accompanied by evaluation of the actions taken by the manufacturer for the Quality Management System of its production, followed by a follow-up every XX months by means of audits of the factory quality control and test checks in samples taken in market and factory.

A validade deste Certificado está atrelada à realização das avaliações de manutenção e tratamento de possíveis não conformidades de acordo com as orientações da NCC e previstas no RAC específico da Portaria Inmetro nº. 20, de 15 de fevereiro de 2017. Para verificação da condição atualizada de regularidade deste Certificado de Conformidade deve ser consultado o banco de dados de produtos e serviços certificados do Inmetro.

The validity of this certificate is linked to carrying out evaluations of maintenance and treatment of possible non-compliance in accordance with the orientations of the NCC and in the Order No 20 of February 15, 2017. For verification of updated condition of regularity from this Conformity's Certificate, must be checked on product and services data bank certificated from Inmetro.

Este Certificado é válido apenas para os equipamentos de modelos idênticos aos equipamentos efetivamente ensaiados. Quaisquer modificações nos projetos, bem como a utilização de componentes e/ou materiais diferentes daqueles definidos pela documentação descritiva dos equipamentos, sem a prévia autorização da NCC, invalidarão este Certificado.

This Certificate is valid only for models identical to those effectively tested. Any modifications to the projects, and the use of components and / or different materials from those defined by descriptive documentation of the equipment, without the prior permission of NCC, will invalidate this certificate.

O usuário tem a responsabilidade de assegurar que os produtos serão instalados em atendimento às instruções do fabricante e as normas aplicadas a estes.

The user has the responsibility to ensure that the products will be installed in compliance with manufacturer's instructions and standards applied to them.



CERTIFICADO DE AVALIAÇÃO DA CONFORMIDADE

EMITIDO POR ORGANISMO DE CERTIFICAÇÃO DE PRODUTOS ACREDITADO PELA CGCRE
CONFORMITY ASSESSMENT CERTIFICATE ISSUED BY A CERTIFICATION BODY ACCREDITED BY CGCRE

Certificado Nº: NCC 19.05818 Revisão nº/issue no.: 2

Data de emissão: 24/07/2019 Certificado de Conformidade válido somente acompanhado das páginas de 1 a 7
Issued date: Certificate valid only accompanied of pages 1 through 7

PLANILHA DE ESPECIFICAÇÕES TÉCNICAS - PET
TECHINICAL SPECIFICATION SPREADSHEET - PET

	PROGRAMA BRASILEIRO DE ETIQUETAGEM LUMINÁRIAS DE ILUMINAÇÃO PÚBLICA VIÁRIA LÂMPADA DE DESCARGA E TECNOLOGIA LED PLANILHA DE ESPECIFICAÇÕES TÉCNICAS	ETIQUETAGEM PET002-LED				
		<table border="1" style="width: 100%; border-collapse: collapse;"> <tr> <td style="width: 50%;">DATA APROVAÇÃO DEZ/2016</td> <td style="width: 50%;">OBJESE INMETRO</td> </tr> <tr> <td>REVISÃO 00</td> <td>DATA ÚLTIMA REVISÃO DEZ/2016</td> </tr> </table>	DATA APROVAÇÃO DEZ/2016	OBJESE INMETRO	REVISÃO 00	DATA ÚLTIMA REVISÃO DEZ/2016
DATA APROVAÇÃO DEZ/2016	OBJESE INMETRO					
REVISÃO 00	DATA ÚLTIMA REVISÃO DEZ/2016					

01 - DENOMINAÇÃO COMERCIAL	
MARCA	LEDSTAR
FORNECEDOR	UNICORBA ENERGIA S/A
FABRICANTE	UNICORBA ENERGIA S/A

02 - IDENTIFICAÇÃO DA FAMÍLIA	
FAMÍLIA (*)	LUMINÁRIA LED VIÁRIA / NICHIA - NEMW48BART / IP66-IP54 / 61.000 lm
MARCA/MODELO DO LED	FABRICANTE: NICHIA MODELO: NEMW48BART
TIPO DA LUMINÁRIA	TECNOLOGIA LED
VIDA DECLARADA (h)	61.000

(*) Compreende do Código de Família:
 I LUMINÁRIA TECNOLOGIA LED: Tipo de luminária / Marca do LED / Nº de Luminária / Vida declarada nominal
 II LUMINÁRIA COM LÂMPADA DE DESCARGA: Tipo de luminária / Tipo de lâmpada utilizada / Vida declarada nominal

CODIGO DE FAMILIA	ACRÓQUIO	TENSÃO NOMINAL (V)	FREQ. (Hz)	POTÊNCIA (W)	FAISOR DE POTÊNCIA (%)	FLUXO LUMINOSO (lm)	RENDIMENTO ÓPTICO (%)	ESPESSUR (mm)	Ø (mm)	TEMP. (°C)	Nº DE LUMENS ENERGIAS CONSUMIDAS (lmh)
7899964 135766	SL- 082761R1 C202	127 220 227	60	87	> 0,91	13998	N/A	180,9	70	3000	LUM0893- 2019-LAB ELED
7899964 135759	SL- 081741R1 C202	127 220 227	60	87	> 0,91	14100	N/A	182,97	70	4000	LUM0892- 2019-LAB ELED
7899964 135747	SL- 070761R1 C202	127 220 227	60	70	> 0,95	11451	N/A	182,59	70	3000	LUM0883- 2019-LAB ELED
7899964 135734	SL- 070741R1 C202	127 220 227	60	70	> 0,93	11690	N/A	187	70	4000	LUM0885- 2019-LAB ELED
7899964 135728	SL- 052761R1 C202	127 220 227	60	82	> 0,93	8360	N/A	182,46	70	3000	LUM0845- 2019-LAB ELED
7899964 135711	SL- 052741R1 C202	127 220 227	60	82	> 0,91	8594	N/A	182,27	70	4000	LUM0844- 2019-LAB ELED
7899964 135827	SL- 174761R1 C202	127 220 227	60	174	> 0,98	28105	N/A	181,52	70	3000	LUM1252- 2019-LAB ELED
7899964 135810	SL- 174741R1 C202	127 220 227	60	174	> 0,98	28534	N/A	183,99	70	4000	LUM1253- 2019-LAB ELED
7899964 135801	SL- 140761R1 C202	127 220 227	60	148	> 0,98	23169	N/A	185,49	70	3000	LUM1254- 2019-LAB ELED
7899964 135797	SL- 148741R1 C202	127 220 227	60	148	> 0,98	23376	N/A	186,87	70	4000	LUM1256- 2019-LAB ELED
7899964 135788	SL- 106761R1 C202	127 220 227	60	106	> 0,98	17416	N/A	184,36	70	3000	LUM1257- 2019-LAB ELED
7899964 135773	SL- 106741R1 C202	127 220 227	60	106	> 0,98	17558	N/A	185,64	70	4000	LUM1255- 2019-LAB ELED

23.650.282/0001-78

15/10/2019 *Fillia U...* UNICORBA ENERGIA S/A

	Diretoria de Avaliação da Conformidade - DCON EXTENSÃO - SPB Programa Brasileiro de Etiquetagem - IPE Endereço: Rua Santa Alexandrina, 416 - 5º andar - Rio Comprido - Rio de Janeiro - RJ CEP: 20.261-232 Telefones: (021) 2563-3622/3665 Fax: (021) 2563-2006 E-mail: dcon@inmetro.gov.br	
--	--	--

L O

pref. Mun. de Nova Friburgo
728
Fis. J. C.
A



CERTIFICADO DE AVALIAÇÃO DA CONFORMIDADE

EMITIDO POR ORGANISMO DE CERTIFICAÇÃO DE PRODUTOS ACREDITADO PELA CGCRE
CONFORMITY ASSESSMENT CERTIFICATE ISSUED BY A CERTIFICATION BODY ACCREDITED BY CGCRE

Certificado Nº: **NCC 19.05818** Revisão nº/Issue no.: **2**
 Certificate No.

Data de emissão: **24/07/2019** Certificado de Conformidade válido somente acompanhado das páginas de 1 a 7
 Issued date: *Certificate valid only accompanied of pages 1 through 7*

ETIQUETA NACIONAL DE CONSERVAÇÃO DE ENERGIA – ENCE:
NATIONAL ENERGY CONSERVATION LABEL - ENCE:

SL-08776181CZ02

ENERGIA
ILUMINAÇÃO PÚBLICA VÁRIA

Fabricante Uniceba Energia S/A
Marca LEDSTAR
Modelo SL-08776181CZ02
Tipo (Tecnologia LED)

Mais eficiente

A

Menos eficiente

Potência **87** (W)

Eficiência Luminosa **160,9** (lm/W)

Vida Declarada Nominal **61000** (h)

INMETRO
PROCEL
PROGRAMA BRASILEIRO DE ETIQUETAGEM

Instruções de instalação e recomendações de uso, leia o Manual do aparelho

SL-08774181CZ02

ENERGIA
ILUMINAÇÃO PÚBLICA VÁRIA

Fabricante Uniceba Energia S/A
Marca LEDSTAR
Modelo SL-08774181CZ02
Tipo (Tecnologia LED)

Mais eficiente

A

Menos eficiente

Potência **87** (W)

Eficiência Luminosa **162,07** (lm/W)

Vida Declarada Nominal **61000** (h)

INMETRO
PROCEL
PROGRAMA BRASILEIRO DE ETIQUETAGEM

Instruções de instalação e recomendações de uso, leia o Manual do aparelho

SL-07076181CZ02

ENERGIA
ILUMINAÇÃO PÚBLICA VÁRIA

Fabricante Uniceba Energia S/A
Marca LEDSTAR
Modelo SL-07076181CZ02
Tipo (Tecnologia LED)

Mais eficiente

A

Menos eficiente

Potência **70** (W)

Eficiência Luminosa **163,59** (lm/W)

Vida Declarada Nominal **61000** (h)

INMETRO
PROCEL
PROGRAMA BRASILEIRO DE ETIQUETAGEM

Instruções de instalação e recomendações de uso, leia o Manual do aparelho

SL-07074181CZ02

ENERGIA
ILUMINAÇÃO PÚBLICA VÁRIA

Fabricante Uniceba Energia S/A
Marca LEDSTAR
Modelo SL-07074181CZ02
Tipo (Tecnologia LED)

Mais eficiente

A

Menos eficiente

Potência **70** (W)

Eficiência Luminosa **167** (lm/W)

Vida Declarada Nominal **61000** (h)

INMETRO
PROCEL
PROGRAMA BRASILEIRO DE ETIQUETAGEM

Instruções de instalação e recomendações de uso, leia o Manual do aparelho

SL-05276181CZ02

ENERGIA
ILUMINAÇÃO PÚBLICA VÁRIA

Fabricante Uniceba Energia S/A
Marca LEDSTAR
Modelo SL-05276181CZ02
Tipo (Tecnologia LED)

Mais eficiente

A

Menos eficiente

Potência **52** (W)

Eficiência Luminosa **163,46** (lm/W)

Vida Declarada Nominal **61000** (h)

INMETRO
PROCEL
PROGRAMA BRASILEIRO DE ETIQUETAGEM

Instruções de instalação e recomendações de uso, leia o Manual do aparelho

SL-05274181CZ02

ENERGIA
ILUMINAÇÃO PÚBLICA VÁRIA

Fabricante Uniceba Energia S/A
Marca LEDSTAR
Modelo SL-05274181CZ02
Tipo (Tecnologia LED)

Mais eficiente

A

Menos eficiente

Potência **52** (W)

Eficiência Luminosa **165,27** (lm/W)

Vida Declarada Nominal **61000** (h)

INMETRO
PROCEL
PROGRAMA BRASILEIRO DE ETIQUETAGEM

Instruções de instalação e recomendações de uso, leia o Manual do aparelho

Handwritten signature in blue ink.

Pref. Mun. de Nova Jussara
129
Fis nº A



CERTIFICADO DE AVALIAÇÃO DA CONFORMIDADE

EMITIDO POR ORGANISMO DE CERTIFICAÇÃO DE PRODUTOS ACREDITADO PELA CGCRE
CONFORMITY ASSESSMENT CERTIFICATE ISSUED BY A CERTIFICATION BODY ACCREDITED BY CGCRE

Certificado Nº: **NCC 19.05818** Revisão nº/issue no.: **2**
 Certificate No.

Data de emissão: **24/07/2019** Certificado de Conformidade válido somente acompanhado das páginas de 1 a 7
 Issued date: Certificate valid only accompanied of pages 1 through 7

SL-10674181CZ02

SL-10676181CZ02

SL-14074181CZ02

SL-14076181CZ02

SL-17474181CZ02

SL-17476181CZ02

Histórico da Revisão / Certificate history:

Revisão Issued	Certificado Nº Certificate Nº	Data de Revisão Issued date	Processo Process	Descrição Description
0	NCC 19.05818	24/07/2019	48444/18.21	Emissão inicial.
1	NCC 19.05818	25/07/2019	48444/18.21	Correção da data de validade e nome da Família.
2	NCC 19.05818	17/10/2019	48444/18.21.Rev1	Inclusão de modelos.

Handwritten signature/initials.



Registro 006044/2019 Data Concessão 07/08/2019 Validade 24/07/2023	
Razão Social UNICOBA ENERGIA S/A - 23.650.282/0001-78	Número de certificado NCC 19.05818
Endereço Rua Josepha Gomes de Souza, 302 Galpão II Cep:37640000 Bairro dos Pires - Extrema - MG	Telefone (11) 5078.5354
E-mail engenharia.led@unicoba.com.br	
Objeto/Produto	
Programa de Avaliação da Conformidade: Luminárias para Iluminação Pública Viária	
Portaria: 20 de 15/02/2017	
Nome de Família: LED / Nichia ? NFMW488ART / IP66 / 61000	

Data	Alteração	Marca	Modelo	Descrição	Código de barras
07/08/2019	Incluido	LEDSTAR	SL-05276181CZ02	Potência: 52 W; Fluxo luminoso: 8500 lm; Eficiência luminosa: 163,46 lm/W; FP: maior que 0,95; TCC: 5000 K; IRC: maior que 70	-78999 64135 728
07/08/2019	Incluido	LEDSTAR	SL-05274181CZ02	Potência: 52 W; Fluxo luminoso: 8594 lm; Eficiência luminosa: 165,27 lm/W; FP: maior que 0,95; TCC: 4000 K; IRC: maior que 70	-78999 64135 711
07/08/2019	Incluido	LEDSTAR	SL-08776181CZ02	Potência: 87 W; Fluxo luminoso: 13998 lm; Eficiência luminosa: 160,9 lm/W; FP: maior que 0,95; TCC: 5000 K; IRC: maior que 70	-78999 64135 766
07/08/2019	Incluido	LEDSTAR	SL-08774181CZ02	Potência: 87 W; Fluxo luminoso: 14100 lm; Eficiência luminosa: 162,07 lm/W; FP: maior que 0,95; TCC: 4000 K; IRC: maior que 70	-78999 64135 759



07/08/2019	Incluido	LEDSTAR	SL-07076181CZ02	Potência: 70 W; Fluxo luminoso: 11451 lm; Eficiência luminosa: 163,59 lm/W; FP: maior que 0,95; TCC: 5000 K; IRC: maior que 70	-78999 64135 742
07/08/2019	Incluido	LEDSTAR	SL-07074181CZ02	Potência: 70 W; Fluxo luminoso: 11690 lm; Eficiência luminosa: 167 lm/W; FP: maior que 0,95; TCC: 4000 K; IRC: maior que 70	-78999 64135 735
24/10/2019	Incluido	LEDSTAR	SL-17476181CZ02	Potência: 174 W; Fluxo luminoso: 28105 lm; Eficiência luminosa: 161,52 lm/W; FP: maior que 0,98; TCC: 5.000 K; IRC: maior que 70	-78999 64135 827
24/10/2019	Incluido	LEDSTAR	SL-14076181CZ02	Potência: 140 W; Fluxo luminoso: 23169 lm; Eficiência luminosa: 165,49 lm/W; FP: maior que 0,98; TCC: 5.000 K; IRC: maior que 70	-78999 64135 803
24/10/2019	Incluido	LEDSTAR	SL-14074181CZ02	Potência: 140 W; Fluxo luminoso: 23376 lm; Eficiência luminosa: 166,97 lm/W; FP: maior que 0,98; TCC: 4.000 K; IRC: maior que 70	-78999 64135 797
24/10/2019	Incluido	LEDSTAR	SL-17474181CZ02	Potência: 174 W; Fluxo luminoso: 28534 lm; Eficiência luminosa: 163,99 lm/W; FP: maior que 0,98; TCC: 4.000 K; IRC: maior que 70	-78999 64135 810
24/10/2019	Incluido	LEDSTAR	SL-10676181CZ02	Potência: 106 W; Fluxo luminoso: 17416 lm; Eficiência luminosa: 164,30 lm/W; FP: maior que 0,98; TCC: 5.000 K; IRC: maior que 70	-78999 64135 780
24/10/2019	Incluido	LEDSTAR	SL-10674181CZ02	Potência: 106 W; Fluxo luminoso: 17558 lm; Eficiência luminosa: 165,64 lm/W; FP: maior que 0,98; TCC: 4.000 K; IRC: maior que 70	-78999 64135 773



CERTIFICADO DE CONFORMIDADE

CERTIFICATE OF CONFORMITY

Certificado No. / Certificate No. **ULBR 4278822.1034042**

Página / Page **1/3**

Solicitante / Applicant (612434) **Clamper indústria e comércio S.A.**
Rodovia LMG 800, Km 1, nº 128
Lagoa santa - MG – CEP: 33.400-000
CNPJ: 66.429.895/0001-92
BRASIL

Produto Certificado / Certified Product **Protetor de Surto / Surge Protective Devices**

Modelo - Tipo / Model - Type **Clamper Light**

Marca comercial / Trademark **Clamper**

Normas aplicáveis / Applicable standards **IEC 61643-11:2011 - Surge protective devices connected to low-voltage power systems - Requirements and test methods**

Programa de certificação ou Portaria / Certification Program or Decree **00-GC- P0987 - Program for Products Certification UL – Surge Protection Device**

Relatório de Avaliação e Ensaios / Assessment and Test Report # **Ver Documentos / See Documents**

Concessão Para / Concession for **A empresa licenciada está autorizada a ostentar o Selo de Identificação de Conformidade da UL do Brasil Certificações neste certificado.**

Emissão / Date of issue 26 de janeiro de 2018 / January 26, 2018
Revisão / Revision date 31 de janeiro de 2018 / January 31, 2018
Validade / Expire date 25 de janeiro de 2021 / January 25, 2021


Emerson Luiz Baroni
Gerente de Certificações / Certification Manager

UL do Brasil Certificações confirma que o produto está em conformidade com a(s) Norma(s) e programas ou Portarias acima descritas.

UL do Brasil Certificações confirms that the product is in compliance with the standards and certification Program or Decree above mentioned.



Organismo de Certificação / Certification Body

UL do Brasil Certificações

Av. Engenheiro Luís Carlos Berrini, 105 – 24º Andar
São Paulo – SP – Brasil - 04571-010
T: 55.11.3049.8300 / W: brazil.ul.com



41-IC-F0865 rev 1.0

CERTIFICADO DE CONFORMIDADE

CERTIFICATE OF CONFORMITY



Certificado No. / Certificate No. **ULBR 4278822.1034042**

Página / Page **2/3**

Fabricante / Manufacture Clamper indústria e comércio S.A.
(612434) Rodovia LMG 800, Km 1, nº 128
Lagoa santa - MG – CEP: 33.400-000
CNPJ: 66.429.895/0001-92
BRASIL

CARACTERÍSTICAS NOMINAIS / RATINGS:

Modelo / Model	Clamper Light	Clamper Light Bracket	Clamper Light Lead Free
Código / Code	012282	013016	012281
Tensão nominal de operação / U₀ (V)	127 / 220 (L/N); 220 (L/L)	127 / 220 (L/N); 220 (L/L)	127 / 220 (L/N); 220 (L/L)
Nível de proteção / Voltage Protection Level UP (kV)	1,3	1,3	1,3
Tensão máxima de operação contínua / maximum continuous operating voltage UC (V)	275 / 350	275 / 350	275 / 350
Corrente de descarga nominal @ 8/20 μ s – IN (kA)	5	5	5
Corrente de descarga máxima @ 8/20 μ s - IMÁX. (kA)	12	12	12
Classificação de ensaio de Impulso / Impulse Test Classification	Classe II / Class II	Classe II / Class II	Classe II / Class II
Sistemas de Aterramento	TN	TN	TN
Dimensões máximas (mm)	49 x 25 x 56	49 x 25 x 56	49 x 25 x 56

DOCUMENTOS / DOCUMENTS:

Título / Title	Número / Number	Revisão / Revision	Data / Date
<<Relatório de ensaio emitido por Testech / Test report issued by Testech>> LEC Universidad Nacional de Rio Cuarto	IE 2142.2017	0	26/12/2017

Organismo de Certificação / Certification Body

UL do Brasil Certificações

Av. Engenheiro Luís Carlos Berrini, 105 – 24º Andar
São Paulo – SP – Brasil - 04571-010
T: 55.11.3049.8300 / W: brazil.ul.com



41-IC-F0865 rev 1.0

Handwritten signature and initials

CERTIFICADO DE CONFORMIDADE

CERTIFICATE OF CONFORMITY



Certificado No. / Certificate No. **ULBR 4278822.1034042**

Página / Page **3/3**

OBSERVAÇÕES / OBSERVATIONS:

- 1. A validade deste Certificado está condicionada à realização das avaliações de manutenção e tratamento de possíveis não conformidades de acordo com as orientações da UL do Brasil Certificações e previstas nos procedimentos específicos.**
The validation of this certificate depends on the surveillance inspections performing and Non conformity treatments, according to UL do Brasil Certificações procedures.
- 2. Este certificado aplica-se aos equipamentos (produtos) idênticos ao protótipo avaliado e certificado, manufaturados na(s) unidade (s) fabril (is) mencionada (S) acima.**
This certificate applies to the products that are identical to the prototype investigated, certified and manufactured at the production site mentioned in this certificate
- 3. Qualquer alteração no produto, incluindo a marcação, invalidará o presente certificado, salvo se o solicitante informar por escrito à UL do Brasil Certificações sobre esta modificação, a qual procederá à avaliação e decidirá quanto à continuidade da validade do certificado.**
Any non-authorized changes performed in the product, including marking, will invalidate this certificate. UL do Brasil Certificações must be notified about any desired change. This notification will be analyzed by UL do Brasil Certificações that will decide about certificate force.

Histórico de Revisões / Revision Description:

31 de janeiro de 2018 / 2018-01-31	Correção / Correction
26 de janeiro de 2018 / 2018-01-26	26 de janeiro de 2018 / 2018-01-26
A última revisão substitui e cancela as anteriores <i>The last review cancel and substitutes the previous ones</i>	

Organismo de Certificação /
Certification Body

UL do Brasil Certificações

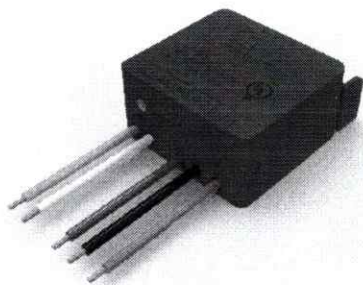
Av. Engenheiro Luis Carlos Berrini, 105 – 24º Andar
São Paulo – SP – Brasil - 04571-010
T: 55.11.3049.8300 / W: brazil.ul.com



41-IC-F0865 rev 1.0



Especialista na proteção contra raios e surtos elétricos



Descrição

Dispositivo de Proteção contra Surtos (DPS), Classe II (IEC 61643-11), com tecnologia de Varistor de Óxido Metálico (MOV) e Centelhador a Gás (GDT) para proteção de equipamentos eletroeletrônicos conectados à linha de energia.

Características

- Suportabilidade a correntes de surtos de 12 kA @ 8/20 μ s;
- Suportabilidade a impulsos de tensão de 10 kV @ 1,2/50 μ s;
- Ligação em série ou paralelo com a carga;
- Desconexão da carga ao final da vida útil na ligação Série;
- Varistores protegidos termicamente.



Principais aplicações

Sistemas de iluminação com tecnologia LED aplicados em:

- Rodovias;
- Vias públicas;
- Túneis;
- Garagens e estacionamentos.

OCP	Norma	Nº Certificado
UL	IEC-61643-11	Pendente

Características técnicas	Unid.	CLAMPER Light
Código CLAMPER	-	012282
Norma aplicável	-	IEC 61643-11
Classe de proteção	-	II
Tecnologia de proteção	-	Varistor de Óxido Metálico (MOV) e Centelhador a Gás (GDT)
Modos de proteção	-	L/G - N/G (modo comum)
Nível de proteção - U _p	kV	1,3
Tempo de resposta típico	ns	< 100
Proteção térmica dos varistores	-	Sim
Numero de condutores protegidos	-	02 (dois)
Fusível Backup (recomendado) *	A	16 gL/gG
Tensão nominal de operação - U _n	V	127 / 220 (L/N); 220 (L/L)
Corrente de carga nominal - I _c **	A	10
Potência máxima - W _{max}	W	1270 @ 127 V / 2200 @ 220 V
Tensão máxima de operação contínua - U _c	Vca / Vcc	275 / 350
Sobretensão temporária - U _t	-	(L/N - L), (L/N - G) e (L - G) 440 V / 120 minutos (suporta)
Corrente de descarga nominal @ 8/20 μ s - I _n	kA	5
Corrente de descarga máxima @ 8/20 μ s - I _{max}	kA	12
Corrente de dimensionamento máxima @ 8/20 μ s - I _{max} ***	kA	24
Indicação de proteção ativa	-	Local através de LED
Esquema de instalação	-	Em série ou em paralelo com a carga
Conexão elétrica (entrada)	mm ²	Fio flexível # 1,5
Conexão elétrica (saída)	mm ²	Fio flexível # 1,5
Comprimento dos cabos (entrada e saída)	mm	200
Temperatura de operação	°C	-40 ... +85
Invólucro	-	Material com características de não propagação e auto-extinção do fogo
Grau de proteção	-	IP66
Peso aproximado	g	75
Dimensões máximas	mm	49 x 25 x 56 (C x L x A)

Notas:

* Utilizar um fusível backup para cada fase.

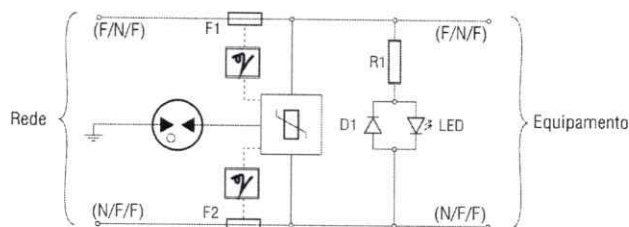
** Aplicado apenas na ligação em série

*** Corrente de dimensionamento máxima: somatório das correntes de descarga máxima (por modo de proteção)

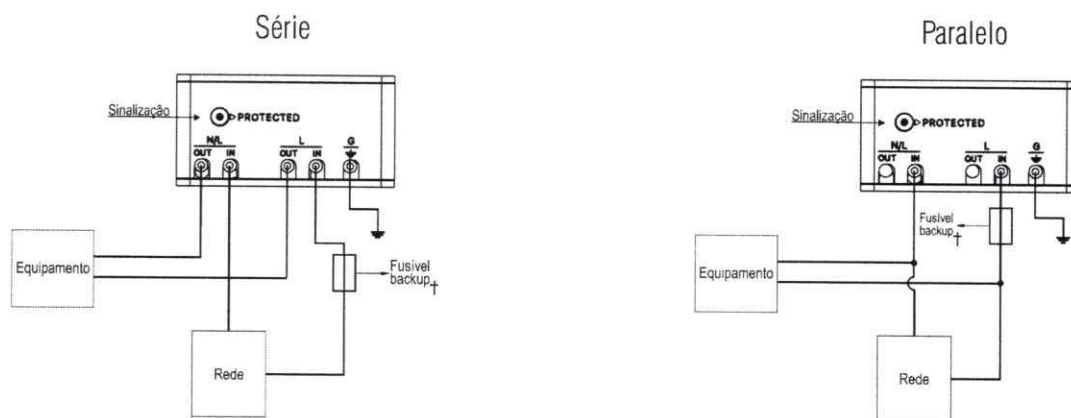
R A

Especialista na proteção contra raios e surtos elétricos

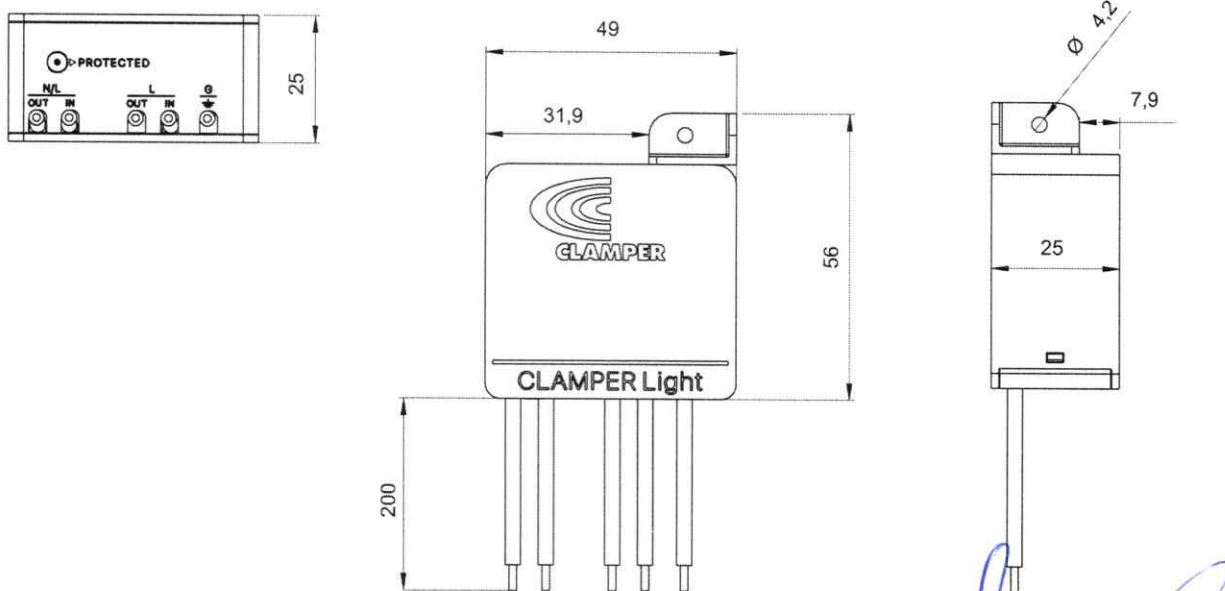
Circuito elétrico:



Esquema de ligação:



Desenho mecânico:



†Utilizar um fusível backup para cada fase.

CERTIFICADO DE GARANTIA

Parabéns! Você adquiriu um produto de iluminação sustentável. Obrigado por escolher iluminação LEDSTAR®, uma marca do Grupo UNICOBA. Produzida pela UNICOBA Energia, maior fabricante brasileira de iluminação LED, os produtos LEDSTAR® possuem a mais avançada tecnologia e atendem às exigências internacionais de qualidade, segurança e desempenho. Ao adquirir LEDSTAR®, você recebe mais que iluminação, você recebe eficiência energética.

IMPORTANTE

Para solicitar atendimento em garantia, em horário comercial, entre em contato através de um dos canais abaixo identificados:

- at@unicoba.com.br
- +55 35 3435-8350

Como proceder para atendimento em Garantia:

O produto que comprovadamente apresentar defeito, dentro do prazo desta garantia, deverá ser encaminhado à UNICOBA Energia conforme endereço abaixo ou através do revendedor onde o mesmo foi adquirido, juntamente com uma cópia da sua nota fiscal de compra, bem como acompanhado do formulário de RMA o qual deverá necessariamente constar o número de série do produto. O produto com defeito de fabricação, desde que respeitadas as condições desta garantia, deverá ser enviado para UNICOBA Energia com frete pago pelo cliente. Ver endereço abaixo.

Nota Fiscal:

Natureza Operação: Remessa para conserto

Dados para envio à Assistência Técnica:

UNICOBA Energia S.A.

Rua Josepha Gomes de Souza, 302 - Galpão 2

Distrito Industrial Pires II – Extrema - MG - 37640-000

CNPJ: 23.650.282/0001-78 IE: 002658979.00-86

Transporte: O produto deverá estar protegido e embalado adequadamente em caixa para transporte.

1. Prazo de Garantia

Este certificado define que os produtos LEDSTAR® são garantidos contra defeitos de fabricação, nos termos deste certificado, pelo prazo legal de 90 (noventa) dias a contar da data de emissão da nota fiscal de venda ao consumidor, nos termos do artigo 26, item II da lei 8.078 de 11 de setembro de 1990 (Código de Defesa do Consumidor).

- 1.1. Número de meses adicionais, descritos abaixo conforme linha de produto, de garantia contratual contra defeitos de fabricação:

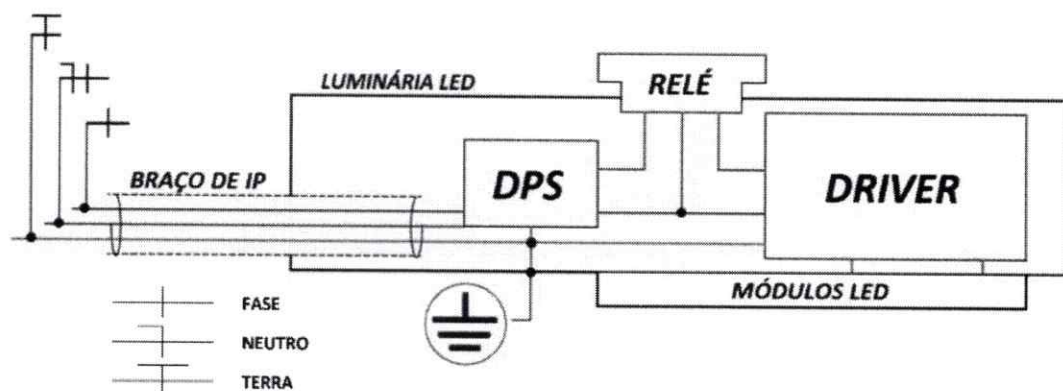
Grupo de Produtos	Linha de Produto	Tempo de Garantia Contratual Adicional (meses)	Tempo de Garantia Total (meses)
High Bay	High Bay	57	60
High Bay	High Light	57	60
Mid Bay	Gas Station	57	60
Mid Bay	Linear	57	60
Low Bay	Flat Panel	9	12
Low Bay	Down Light	9	12
Lateral	High Pole	57	60
Lateral	Pro Light	57	60
Lateral	Refletor Ultra Slim	9	12
Externa	Street Light	57	60
Externa	Parking Station	57	60
Especiais	TGVP	33	36
Lâmpadas	Lâmpadas AR 111	9	12
Lâmpadas	Lâmpadas PAR20	9	12
Lâmpadas	Lâmpadas T5	9	12
Lâmpadas	Lâmpadas T8	9	12

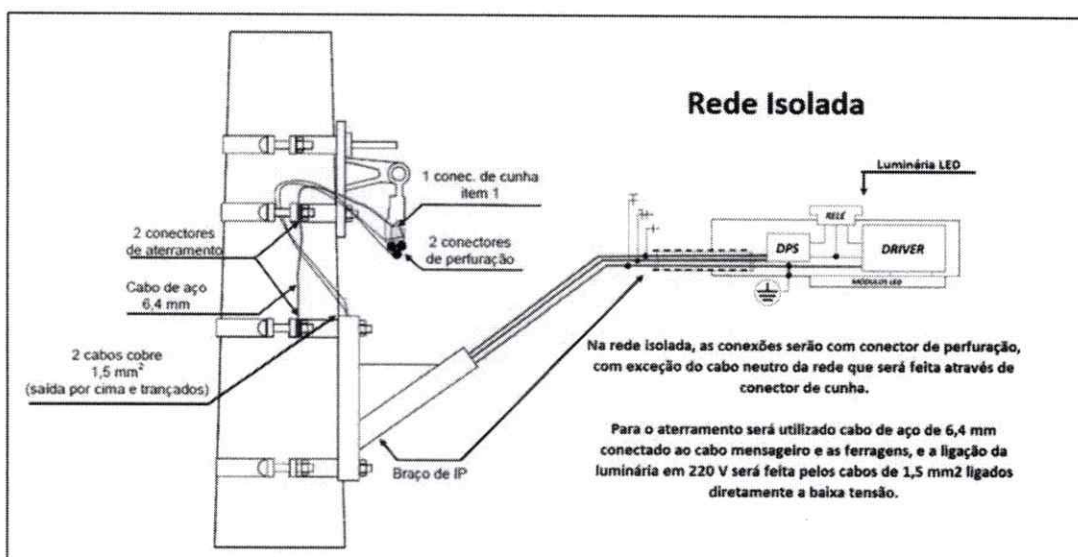
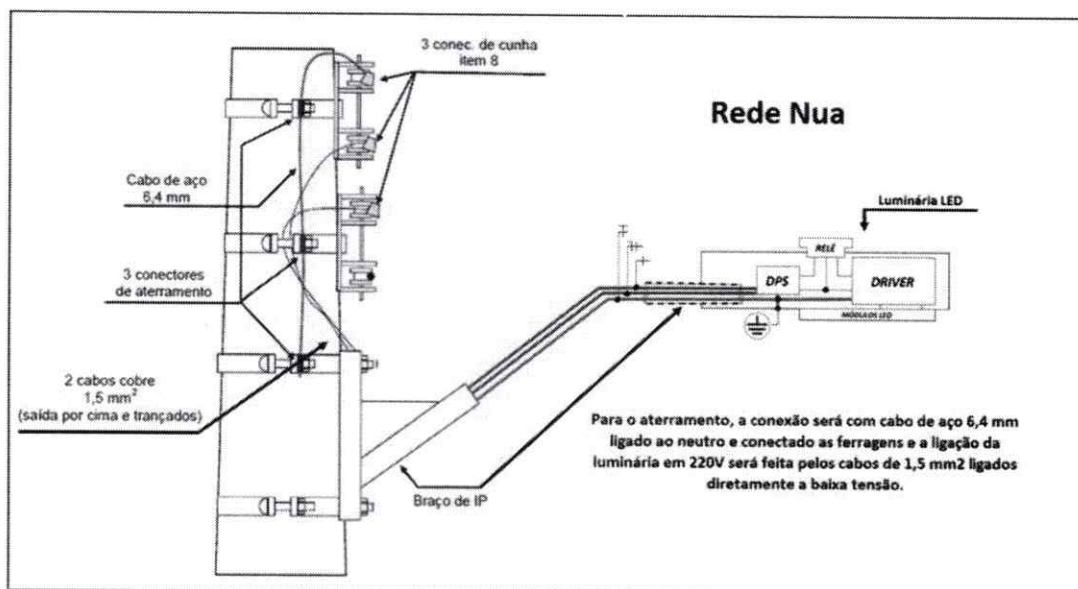
- 1.2. Em caso de troca do produto em garantia, o novo produto complementar o prazo de garantia do primeiro.

2. Regras de Atendimento em Garantia

- 2.1. O cliente deverá solicitar atendimento em garantia em canal apropriado definido pela UNICOB Energia. Somente esse canal de atendimento estará autorizado a avaliar as condições do produto e definir a sua elegibilidade para substituição dentro das condições deste Certificado.
- 2.2. Para o atendimento em garantia são requeridos:
- 2.2.1. Apresentação da nota fiscal de compra do produto.
- 2.2.2. Apresentação de documentos, conforme solicitação da UNICOB Energia, que comprovem o atendimento às normas e leis correspondentes ao item 2.3.12 deste certificado.
- 2.3. A garantia deixará de ser válida e será considerada nula caso identifique-se uma ou mais ocorrências de:
- 2.3.1. Ausência, remoção ou violação da etiqueta de código de barras ou número de série do produto;
- 2.3.2. Sobretensão de descarga atmosférica ou surtos de tensão em quantidade e intensidade que impossibilitem a ação do dispositivo de proteção ou queima deste conforme definido na especificação técnica do produto.
- 2.3.3. Conexão à tensão incorreta da rede elétrica conforme definido na especificação técnica do produto;
- 2.3.4. Não observância aos requisitos básicos de instalação e segurança para equipamentos elétricos. Em caso de dúvida, consulte um profissional habilitado no assunto;

- 2.3.5. Serviços de manutenção realizados por pessoas não autorizadas e/ou não credenciadas;
- 2.3.6. Queda, impacto, enchente, vandalismo ou sinais físicos de mau uso e ou adaptação mecânica;
- 2.3.7. Defeitos causados por caso fortuito ou força maior;
- 2.3.8. Instalação do produto em temperatura ambiente superior ao definido na especificação técnica do produto;
- 2.3.9. Alteração da cor do produto por aplicação de produtos químicos;
- 2.3.10. Desmonte e/ou adaptação do produto, remoção de partes ou parafusos realizados por pessoas não autorizadas;
- 2.3.11. Alteração nas configurações da fonte do produto;
- 2.3.12. A instalação elétrica em desacordo com:
 - 2.3.12.1. Norma ABNT NBR 5410.
 - 2.3.12.2. Norma ABNT NBR 5419.
 - 2.3.12.3. AVCB (Auto de Vistoria do Corpo de Bombeiros) Instrução Técnica número 41/2011, válido durante todo o período de utilização do produto.
 - 2.3.12.4. Lei 11.337 de 23 de julho de 2.006 que "Determina a obrigatoriedade de as edificações possuírem sistema de aterramento e instalações elétricas compatíveis com a utilização de condutor-terra de proteção, bem como torna obrigatória a existência de condutor-terra de proteção nos aparelhos elétricos que especifica".
 - 2.3.12.5. Diagramas abaixo, no caso de iluminação pública:





3. Disposições gerais:

- 3.1. Os custos de mão de obra para instalação/desinstalação não são cobertos por esta garantia;
- 3.2. Os custos de frete para envio do produto ao fabricante para avaliação e eventual troca e/ou reparo e retorno ao cliente não são cobertos por esta garantia;
- 3.3. Não será iniciado um novo período de garantia em caso de reparo ou troca do produto;
- 3.4. A utilização de dispositivo *dimmer* não altera o período coberto pela garantia;
- 3.5. Nenhum distribuidor ou revendedor está autorizado a alterar, modificar e/ou estender os termos de garantia em nome da UNICOBA Energia em qualquer condição;
- 3.6. Esta garantia compreende reparo, substituição de peças ou LED e ficará ao exclusivo critério da UNICOBA Energia a troca por outro produto similar.
- 3.7. Quando utilizado dispositivo de fotocélula, o mesmo deve ser do tipo:
 - 3.7.1. "Normalmente aberto" em instalações de iluminação pública, para condição de falha, pois isso impede que a luminária fique ligada durante o dia caso a fotocélula apresente

KIM

- defeito, o que nesta situação de utilização poderá operar em regime crítico em termos de temperatura ocasionando sobreaquecimento da luminária e, por consequência, reduzindo a vida útil do produto;
- 3.8. Em hipótese alguma a UNICOBA Energia será responsável por indenização, por qualquer perda de uso, perda de tempo, inconveniência, prejuízo comercial, perda de lucros ou economias, por outros danos diretos ou indiretos, decorrentes do uso ou impossibilidade de uso do produto.
 - 3.9. Na medida permitida por lei, esta garantia e as condições ora previstas são exclusivas e substituem todas as demais garantias, reparações e condições, sejam verbais, escritas, legais, expressas ou implícitas. O fabricante se isenta de todas as garantias legais e implícitas, inclusive, entre outras, garantias de comercialização e adequação a um propósito específico e garantias contra defeitos ocultos ou não aparentes, na medida em que for permitido por lei. Se a isenção dessas garantias não for permitida, o fabricante limitará a duração e os recursos de tais garantias à duração desta garantia expressa e, a seu critério, os serviços de reparo ou substituição definidas.

4. Manutenção e cuidados durante o uso do produto:

- 4.1. Recomenda-se que sejam seguidos os bons preceitos de manutenção através da limpeza periódica das luminárias, onde o período de limpeza recomendado depende do local instalado a das condições de uso da luminária.
- 4.2. O processo de limpeza recomendado seria através do uso de um pano umedecido e detergente neutro na parte ótica dos LEDs e remoção de material acumulado na área externa da luminária responsável pela dissipação térmica do produto.